

Интерфейсные модули реле 6 - 7 - 10 А



Панели управления



Упаковочные
машины



Верфи



Текстильные
машины



Подвижные
склады



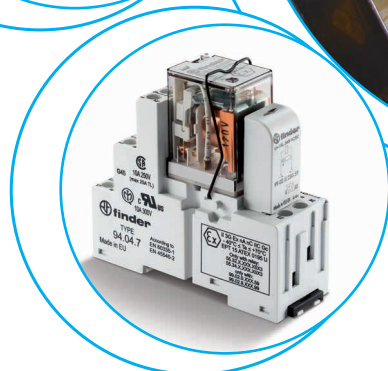
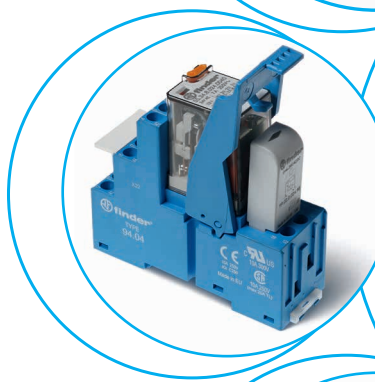
Электро
распределительные
щиты



Башенный кран



Дерево-
обрабатывающие
станки



Интерфейсные модули реле, контакты 3 CO и 4 CO, ширина 31 мм, клеммы Push-in
Идеальный интерфейс для PLC-контроллеров и электронных систем

Тип 58.P3

- 3 CO 10 A
- Пружинный зажим

Тип 58.P4

- 4 CO 7 A
- Пружинный зажим

- Катушки AC или DC
- Индикация состояния источника питания и модуль подавления электромагнитного импульса - стандарт
- Маркировочная этикетка
- Материал контактов - бескадмиевый
- Сертифицировано UL (некоторые комбинации реле / розетка)
- Доступны версии, соответствующие **Atex** (Ex ec nC)
- Доступны версии, соответствующие **HazLoc** класс I Div. 2 группы A, B, C, D - T5
- Установка на 35-мм рейку (EN 60715)

58.P3 / 58.P4

Клеммы Push-in



Габаритный чертеж см. стр. 10

Характеристика контактов

Контактная группа (конфигурация)	3 CO (3PDT)	4 CO (4PDT)
Номинальный ток/Макс. пиковый ток	A 10/20	7/15
Ном. напряжение/Макс. напряжение	B AC 250/400	250/250
Номинальная нагрузка AC1	BA 2500	1750
Номинальная нагрузка AC15 (230 В AC)	BA 500	350
Допуст. мощность однофазного двигателя (230 В AC)	kВт 0.37	0.125
Отключающая способность DC1: 24/110/220 В	A 10/0.5/0.25	7/0.5/0.25
Минимальная коммутируемая мощность	mВт (В/мА) 300 (5/5)	300 (5/5)
Стандартный материал контакта	AgNi	AgNi

Характеристики катушки

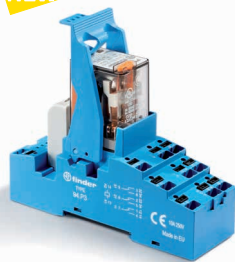
Номин. напряж. (UN)	B AC (50/60 Гц)	12 - 24 - 48 - 110 - 120 - 230	12 - 24 - 48 - 110 - 120 - 230
	B DC	12 - 24 - 48 - 125	12 - 24 - 48 - 125
Ном. мощн. AC/DC	BA (50 Гц)/Вт	1.5/1	1.5/1
Рабочий диапазон	AC	(0.8...1.1)U _N	(0.8...1.1)U _N
	DC	(0.8...1.1)U _N	(0.8...1.1)U _N
Напряжение удержания	AC/DC	0.8 U _N / 0.5 U _N	0.8 U _N / 0.5 U _N
Напряжение отключения	AC/DC	0.2 U _N / 0.1 U _N	0.2 U _N / 0.1 U _N

Технические параметры

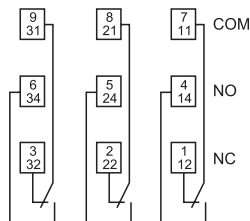
Механическая долговечность AC/DC	циклов	20 · 10 ⁶ / 50 · 10 ⁶	20 · 10 ⁶ / 50 · 10 ⁶
Электр. долговечность при ном. нагрузке AC1	циклов	200 · 10 ³	150 · 10 ³
Время вкл/выкл	мс	10/5 (AC) - 10/15 (DC)	11/3 (AC) - 11/15 (DC)
Изоляция между катушкой и контактами (1.2/50 мкс)	kВ	3.6	3.6
Электрическая прочность между открытыми контактами	B AC	1000	1000
Внешний температурный диапазон	°C	-40...+70	-40...+70
Категория защиты		IP 20	IP 20

Сертификация (в соответствии с типом)

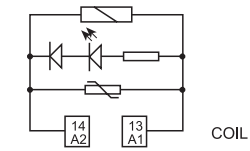
NEW 58.P3



- 3 CO 10 A
- Пружинный зажим



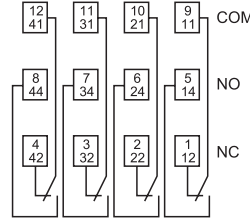
Пример: AC



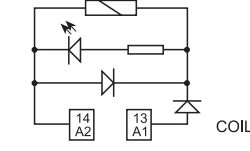
NEW 58.P4



- 4 CO 7 A
- Пружинный зажим



Пример: DC



Интерфейсные модули реле, контакты 2 CO, 3 CO и 4 CO, ширина 27 мм.

Идеальный интерфейс для PLC-контроллеров и электронных систем

Тип 58.32

- 2 CO 10 А
- Винтовой зажим

Тип 58.33

- 3 CO 10 А
- Винтовой зажим

Тип 58.34

- 4 CO 7 А
- Винтовой зажим

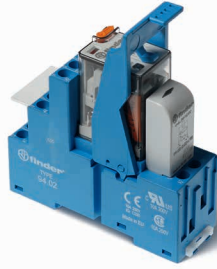
- Катушки AC или DC
- Индикация состояния источника питания и модуль подавления электромагнитного импульса - стандарт
- Маркировочная этикетка
- Материал контактов - бескадмиевый
- Сертифицировано UL (некоторые комбинации реле / розетка)
- Установка на 35-мм рейку (EN 60715)

58.32 / 58.33 / 58.34
Винтовой клеммы

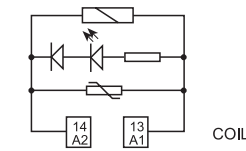
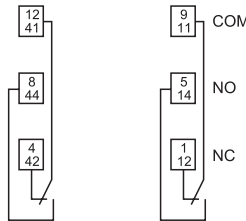


Габаритный чертеж см. стр. 10

58.32



- 2 CO 10 А
- Винтовой зажим

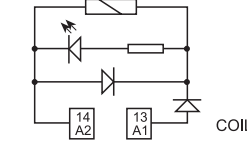
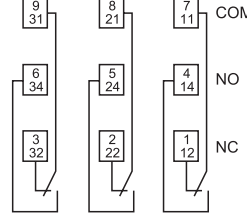


Пример: AC

58.33



- 3 CO 10 А
- Винтовой зажим

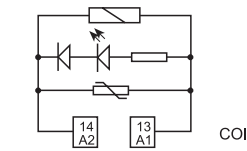
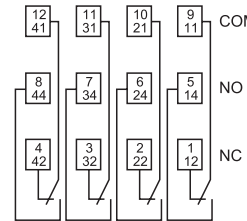


Пример: DC

58.34



- 4 CO 7 А
- Винтовой зажим



Пример: AC

Характеристика контактов

Контактная группа (конфигурация)		2 CO (DPDT)	3 CO (3PDT)	4 CO (4PDT)
Номинальный ток/Макс. пиковый ток	А	10/20	10/20	7/15
Ном. напряжение/Макс. напряжение	В AC	250/400	250/400	250/250
Номинальная нагрузка AC1	ВА	2500	2500	1750
Номинальная нагрузка AC15 (230 В AC)	ВА	500	500	350
Допуст. мощность однофазного двигателя (230 В AC)	кВт	0.37	0.37	0.125
Отключающая способность DC1: 24/110/220 В	А	10/0.5/0.25	10/0.5/0.25	7/0.5/0.25
Минимальная коммутируемая мощность	мВт (В/мА)	300 (5/5)	300 (5/5)	300 (5/5)
Стандартный материал контакта		AgNi	AgNi	AgNi

Характеристики катушки

Номин. напряж. (U _N)	В AC (50/60 Гц)	12 - 24 - 48 - 110 - 120 - 230	12 - 24 - 48 - 110 - 120 - 230	12 - 24 - 48 - 110 - 120 - 230
	В DC	12 - 24 - 48 - 125	12 - 24 - 48 - 125	12 - 24 - 48 - 125
Ном. мощн. AC/DC	ВА (50 Гц)/Вт	1.5/1	1.5/1	1.5/1
Рабочий диапазон	AC	(0.8...1.1)U _N	(0.8...1.1)U _N	(0.8...1.1)U _N
	DC	(0.8...1.1)U _N	(0.8...1.1)U _N	(0.8...1.1)U _N
Напряжение удержания	AC/DC	0.8 U _N / 0.5 U _N	0.8 U _N / 0.5 U _N	0.8 U _N / 0.5 U _N
Напряжение отключения	AC/DC	0.2 U _N / 0.1 U _N	0.2 U _N / 0.1 U _N	0.2 U _N / 0.1 U _N

Технические параметры

Механическая долговечность AC/DC	циклов	20 · 10 ⁶ / 50 · 10 ⁶	20 · 10 ⁶ / 50 · 10 ⁶	20 · 10 ⁶ / 50 · 10 ⁶
Электр. долговечность при ном. нагрузке AC1	циклов	200 · 10 ³	200 · 10 ³	150 · 10 ³
Время вкл/выкл	мс	10/5 (AC) - 10/15 (DC)	10/5 (AC) - 10/15 (DC)	11/3 (AC) - 11/15 (DC)
Изоляция между катушкой и контактами (1.2/50 мкс)	кВ	3.6	3.6	3.6
Электрическая прочность между открытыми контактами	В AC	1000	1000	1000
Внешний температурный диапазон	°C	-40...+70	-40...+70	-40...+70
Категория защиты		IP 20	IP 20	IP 20

Сертификация (в соответствии с типом)



Интерфейсные модули реле, контакты 2CO и 4CO, ширина 27мм, винтовые клеммы или клеммы Push-in

**Соответствие АТЕХ (EX ec nC)
Соответствующие HazLoc класс I Div. 2 группы А, В, С, D - T5**

Тип 58.32 - х0хх

- 2 CO 10 А
- Винтовой зажим
- Версии розеток с клеммами Push-in (94.Px)

Тип 58.34 - х0хх

- 4 CO 6 А
- Винтовой зажим
- Версии розеток с клеммами Push-in (94.Px)

- Катушки АС или DC
- Индикация состояния источника питания и модуль подавления электромагнитного импульса - стандарт
- Механический индикатор - опция для реле 2 CO и 4 CO
- Маркировочная этикетка
- Материал контактов - бескадмиевый
- Сертифицировано UL
- Соответствие:
 - EN 60079-0:2012+A11:2013;
 - EN 60079-15:2010; EN 60079-7:2015 и 2014/34/UE
- Установка на 35-мм рейку (EN 60715)

58.32 / 58.34 - х0хх
Винтовой клеммы



Габаритный чертеж см. стр. 10

Характеристика контактов

Контактная группа (конфигурация)		2 CO (DPDT)	4 CO (4PDT)
Номинальный ток/Макс. пиковый ток*	A	10/20	6/15
Ном. напряжение/Макс. напряжение	B AC	250/400	250/250
Номинальная нагрузка AC15 (230 В AC)	VA	2500	1500
Номинальная нагрузка AC15 (230 В AC)	VA	500	350
Допуст. мощность однофазного двигателя (230 В AC)	kВт	0.37	0.125
Отключающая способность DC1: 24/110/220 В	A	10/0.25/0.12	6/0.25/0.12
Минимальная коммутируемая мощность	мВт (В/мА)	300 (5/5)	300 (5/5)
Стандартный материал контакта		AgNi	AgNi

Характеристики катушки

Номин. напряж. (U _N)	B AC (50/60 Гц)	12 - 24 - 48 - 110 - 120 - 230	12 - 24 - 48 - 110 - 120 - 230
	B DC	12 - 24 - 48 - 125	12 - 24 - 48 - 125
Ном. мощн. AC/DC	VA (50 Гц)/Вт	1.5/1	1.5/1
Рабочий диапазон	AC	(0.8...1.1)U _N	(0.8...1.1)U _N
	DC	(0.8...1.1)U _N	(0.8...1.1)U _N
Напряжение удержания	AC/DC	0.8 U _N / 0.5 U _N	0.8 U _N / 0.5 U _N
Напряжение отключения	AC/DC	0.2 U _N / 0.1 U _N	0.2 U _N / 0.1 U _N

Технические параметры

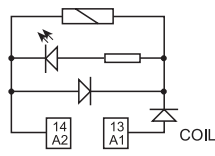
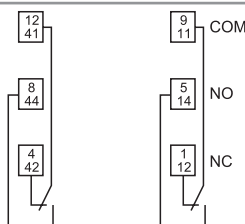
Механическая долговечность AC/DC	циклов	20 · 10 ⁶ / 50 · 10 ⁶	20 · 10 ⁶ / 50 · 10 ⁶
Электр. долговечность при ном. нагрузке AC1	циклов	150 · 10 ³	150 · 10 ³
Время вкл/выкл	мс	11/3 (AC) - 11/15 (DC)	11/3 (AC) - 11/15 (DC)
Изоляция между катушкой и контактами (1.2/50 мкс)	kВ	3.6	3.6
Электрическая прочность между открытыми контактами	B AC	1000	1000
Внешний температурный диапазон*	°C	-40...+70*	-40...+70*
Категория защиты		IP 20	IP 20

Сертификация (в соответствии с типом)

NEW 58.32 - х0хх



- 2 CO 10 А
- Имеются версии розеток с винтовыми клеммами или Push-in (94.Px)
- Соответствует требованиям ATEX, Hazardous Location

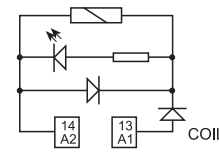
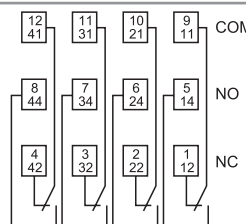


Пример: DC

NEW 58.34 - х0хх



- 4 CO 6 А
- Имеются версии розеток с винтовыми клеммами или Push-in (94.Px)
- Соответствует требованиям ATEX, Hazardous Location



Пример: DC

* Подробные сведения о номинальном токе и температуре окружающей среды см. на стр. 7

Информация по заказам

Пример: Интерфейсный модуль реле 58 серии с винтовыми клеммами, контакты 4CO, монтаж на рейку 35 мм (EN 60715), чувствительная катушка 24 В DC, опции: зеленый светодиод + диод.

B

5 8 . P 4 . 9 . 0 2 4 . 0 0 5 0

Серия — 58

Тип — P
3 = Винтовой зажим
Установка на 35-мм рейку (EN 60715)
P = Пружинный зажим
Установка на 35-мм рейку (EN 60715)

Кол-во контактов — 4
2 = 2 полюса, 10 А
3 = 3 полюса, 10 А
4 = 4 полюса, 7 А

Тип катушки — 9
8 = AC (50/60 Гц)
9 = DC

Напряжение катушки —
См. характеристики катушки

A: Материал контактов
0 = AgNi Стандарт
5 = AgNi + Au

B: Схема контактов
0 = CO (nPDT)

D: Варианты
0 = Стандарт

C: Опции
5 = Стандарт для DC:
зеленый светодиод + диод
(полярность A1)
6 = Стандарт для AC:
зеленый светодиод + варистор

Выбор характеристик и опций: возможны комбинации только в одном ряду.
Предпочтительные варианты выделены жирным шрифтом.

Тип	Питание катушки	A	B	C	D
58.P3/P4/32/33/34	AC	0 - 5	0	6	0
58.P3/P4/32/33/34	DC	0 - 5	0	5	0

Информация по заказу версии ATEX и Hazardous Location

Пример: Интерфейсный модуль реле 58 серии с винтовыми клеммами, контакты 4CO, монтаж на рейку 35 мм (EN 60715), катушка 120 В AC, опции: зеленый светодиод + мех.индикатор, версия ATEX и версия HazLoc.

5 8 . 3 4 . 8 . 1 2 0 . 0 0 4 9

Серия — 58

Тип — 3
3 = Винтовой зажим
Установка на 35-мм рейку (EN 60715)
P = Клеммы Push-in
Установка на рейку 35мм (EN 60715)

Кол-во контактов — 4
2 = 2 полюса, 10 А
4 = 4 полюса, 6 А

Тип катушки — 8
8 = AC (50/60 Гц)
9 = DC

Напряжение катушки —
См. характеристики катушки

A: Материал контактов
0 = AgNi Стандарт
2 = AgCdO
5 = AgNi + Au

B: Схема контактов
0 = CO (nPDT)

D: Варианты
8 = соответствие ATEX (Ex ec nC) и соответствует HazLoc класс I Div. 2, без мех.индикатора
9 = соответствие ATEX (Ex ec nC) и соответствует HazLoc класс I Div. 2, с мех. индикатором

C: Опции
4 = Светодиодные модули 99 серии (AC/DC)
5 = Модуль 99 серии Светодиод + Диод (DC)
6 = Модуль 99 серии: LED + Варистор (AC/DC)
7 = Таймер 86.30 (12-24 В AC/DC)

Выбор характеристик и опций: возможны комбинации только в одном ряду.

Тип	Питание катушки	A	B	C	D
58.3x	AC/DC	0 - 2 - 5	0	4 - 5 - 6 - 7	8 - 9
58.Px	AC/DC	0 - 2 - 5	0	0	8 - 9

Технические параметры

Изоляция				
Технические параметры	Номинальное напряжение изоляции	V	400 (2-3 полюса)	250 (4 полюса)
	Номинальное напряжение пробоя	kV	3.6 (2-3 полюса)	2.5 (4 полюса)
	Уровень загрязнения		2	2
	Категория перегрузки		III	II
Изоляция между катушкой и контактами (1.2/50 мкс)		kV	3.6	
Электрическая прочность между открытыми контактами		V AC	1000	
Электрическая прочность между соседними контактами		V AC	2000 (58.32, 58.33, 58.P3)	1550 (58.34, 58.P4)
Изоляция между клеммами катушки				
Номинальное импульсное напряжение (перенапряжение) (согласно EN 61000-4-5)		kV (1.2/50 мкс)	4	
Прочее				
Время дребезга: НО/НЗ		мс	1/3	
Виброустойчивость (10...55)Гц: НО/НЗ		g	6/6	
Потери мощности	без нагрузки	Вт	1	
	при номинальном токе	Вт	3 (58.32, 58.34, 58.P4)	4 (58.P3, 58.33)
			58.32/33/34 (Винтовой зажим)	58.P3/P4 (Пружинный зажим)
Длина зачистки провода		мм	8	
Момент закручивания		Нм	0.5	
Мин. размер провода			одножильный провод	многожильный провод
		мм ²	0.5	0.5
		AWG	21	21
Макс. размер провода			одножильный провод	многожильный провод
		мм ²	1 x 6 / 2 x 2.5	1 x 4 / 2 x 2.5
		AWG	1 x 10 / 2 x 14	1 x 12 / 2 x 14
			одножильный провод	многожильный провод
			2 x 1.5 / 1 x 2.5	2 x 1.5 / 1 x 2.5
			2 x 16 / 1 x 14	2 x 16 / 1 x 14

Технические параметры версии ATEX и HazLoc - Электрические характеристики

Макс. ток при 70 °C (макс. температура для приложений ATEX)			Одиночная установка	Установка > 1 модуля рядом
Тип 58.32	A	10	7	
Тип 58.34	A	6	5	
Макс. ток при 40 °C (макс. температура для приложений Hazloc)			Одиночная установка	Установка > 1 модуля рядом
Тип 58.32	A	9	9	
Тип 58.34	A	5	5	
Клеммы				
Длина зачистки провода		мм	8	
Момент закручивания		Нм	0.5	
Макс. размер провода			одножильный провод	многожильный провод
		мм ²	1 x 2.5	2 x 1.5
		AWG	1 x 12	2 x 16

Особенности версий, соответствующих ATEX, II 3G Ex nC IIC Gc

МАРКИРОВКА	
	Маркировка взрывозащитного оборудования
II Компоненты для установки на поверхности (в отличии от шахт)	
3 Категория 3: нормальный уровень защиты	
GAS	G Взрывоопасная атмосфера из-за наличия горючих паров газа или аэрозолей
	Ex es Повышенная безопасность
	Ex nC Герметичные устройства (Тип защиты Категория 3G)
	IIC Группа газа
	Gc Уровень Защиты оборудования
-40 °C ≤ Ta ≤ +70 °C Температура окружающей среды	
ЕРТ1 15 АТЕХ 0195 U ЕРТ1: лаборатория, которая выдает сертификат типа CE 15: год выдачи сертификата 0195: номер сертификата типа CE U: Компонент АТЕХ	

Маркировка - Hazardous Location, класс I Div. 2 группы A, B, C, D - T5 и другие данные

HazLoc класс I Div. 2 группы A, B, C, D - T5		Значение
Класс I		Области, в которых могут присутствовать горючие газы и пары
Div. 2		Низкая вероятность обнаружить воспламеняемые опасные концентрации, потому что это обычно присутствует в закрытой системе, из которой может быть утечка в следствии поломки или случайного разрыва
Группы A, B, C, D		Вид горючих, легковоспламеняющихся газов и паров может быть в атмосфере
Допустимая температура поверхности		
T5	100 °C	212 °F

ATEX и HazLoc - Электрические характеристики

Заказной код интерфейса	Номинальный ток ATEX [A] -40...+70°C		Номинальный ток HazLoc [A] -25...40°C; групповой монтаж	
	Одиночный монтаж	Групповой монтаж	24 V DC	230 V AC
58.32.x.xxx	10	7	9	9
58.34.x.xxx	6	5	5	5
58.P2.x.xxx	10	7	9	9
58.P4.x.xxx	6	5	5	5

Характеристика контактов

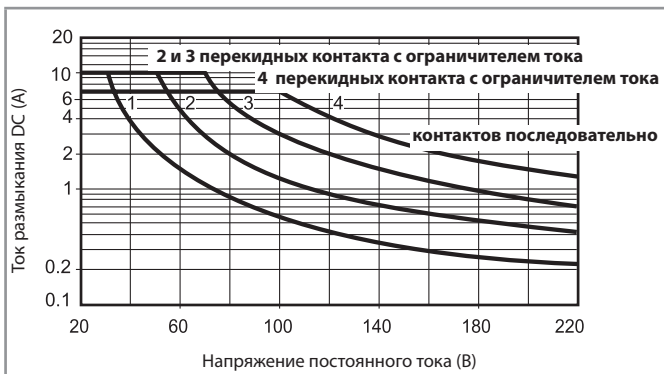
F 58 - Электрическая долговечность (AC) при ном. нагрузке
Реле с 2 и 3 перекидными контактами



F 58 - Электрическая долговечность (AC) при ном. нагрузке
Реле с 4 перекидными контактами



H 58 - Макс. отключающая способность DC1



- При переключении активной нагрузки (DC1) и величине тока и напряжения ниже приведенных выше кривых долговечность составляет $100 \cdot 10^3$ циклов.
- При коммутации нагрузки DC13, подключение диода параллельно с нагрузкой обеспечивает такую же долговечность, как при нагрузке DC1. Примечание: Под нагрузкой возможно увеличение времени срабатывания.

Характеристики катушки

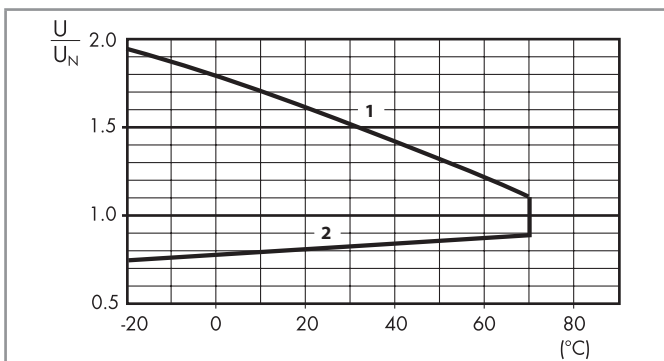
Параметры катушки DC

Номин. напряж. U_N	Код катушки	Рабочий диапазон		Сопротивл. R	Ном. ток I при U_N
		U_{min}	U_{max}		
12	9.012	9.6	13.2	140	86
24	9.024	19.2	26.4	600	40
48	9.048	38.4	52.8	2400	20
125	9.125	100	138	17300	7.2

Параметры катушки AC

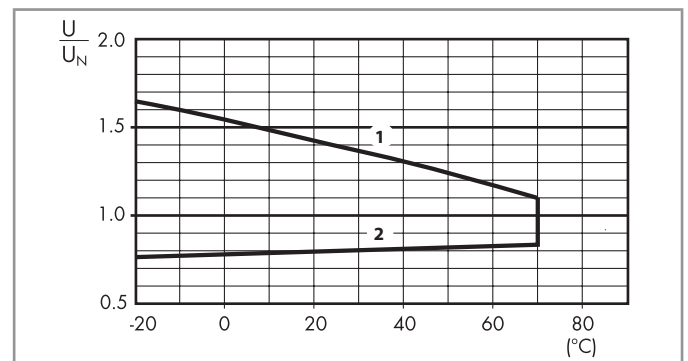
Номин. напряж. U_N	Код катушки	Рабочий диапазон		Сопротивл. R	Ном. ток I при U_N (50 Гц)
		U_{min}	U_{max}		
12	8.012	9.6	13.2	50	97
24	8.024	19.2	26.4	190	53
48	8.048	38.4	52.8	770	25
110	8.110	88	121	4000	12.5
120	8.120	96	132	4700	12
230	8.230	184	253	17000	6

R 58 - Отношение рабочего диапазона для DC к температуре окр. среды



- 1 - Макс. допустимое напряжение на катушке.
- 2 - Мин. напряжение удержания катушки при температуре окружающей среды.

R 58 - Отношение рабочего диапазона для AC к температуре окр. среды



- 1 - Макс. допустимое напряжение на катушке.
- 2 - Мин. напряжение удержания катушки при температуре окружающей среды.

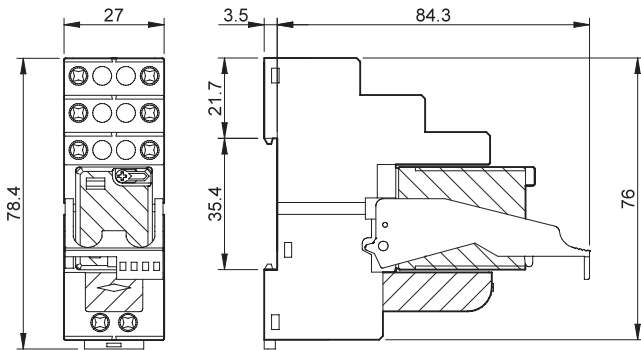
Комбинации

☑ Согласно спецификации: Определенные комбинации реле/розеток

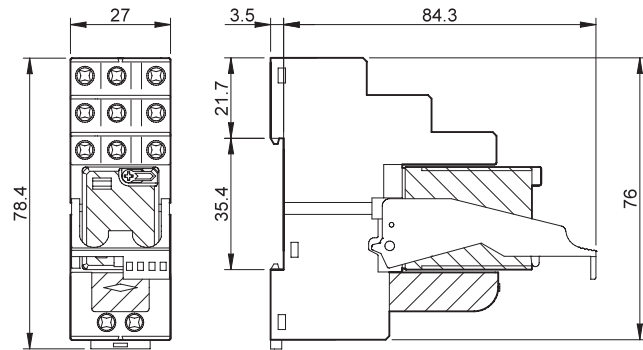
Обозначение	Тип розетки	Тип реле	Модуль	Крепежный зажим
58.P3	94.P3	55.33	99.02	094.91.3
58.P4	94.P4	55.34	99.02	094.91.3
58.32	94.02	55.32	99.02	094.91.3
58.33	94.03	55.33	99.02	094.91.3
58.34	94.04	55.34	99.02	094.91.3

В Габаритный чертеж

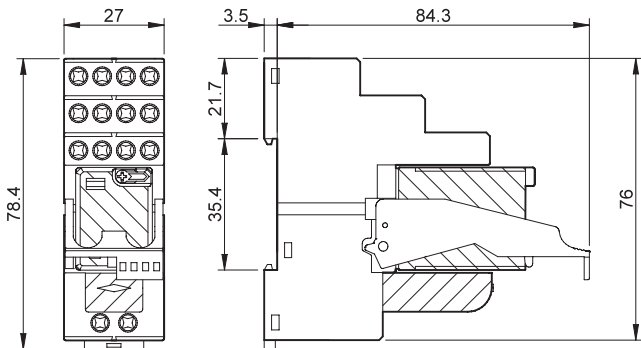
Тип 58.32
Винтовой клеммы



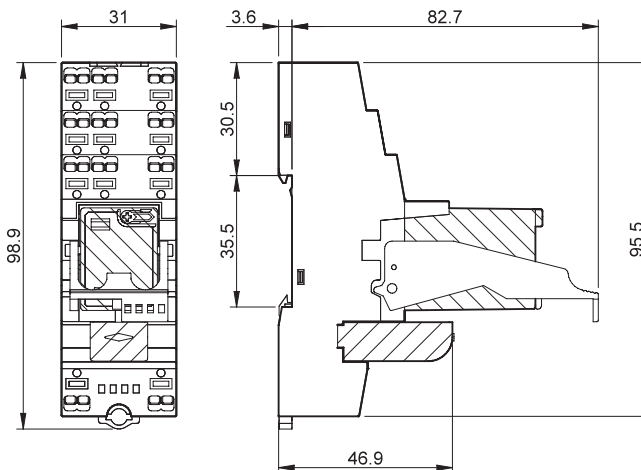
Тип 58.33
Винтовой клеммы



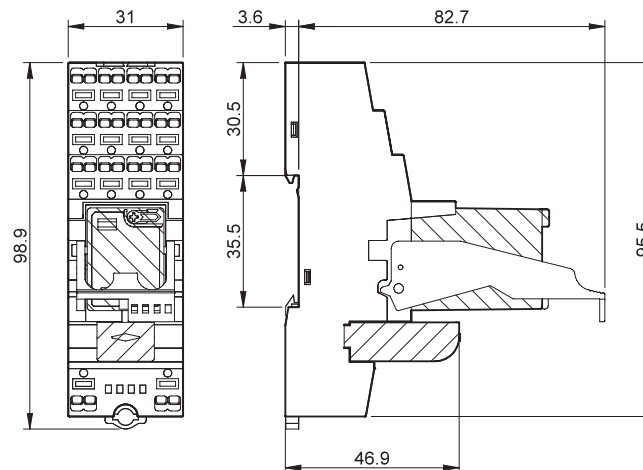
Тип 58.34
Винтовой клеммы



Тип 58.P3
Клеммы Push-in



Тип 58.P4
Клеммы Push-in

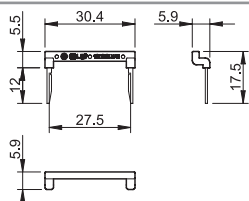


Аксессуары



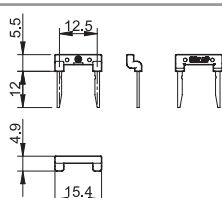
094.52.1

2-полюсная перемычка для тип 58.P3 и 58.P4	094.52.1
Номинальные значения	10 А - 250 В



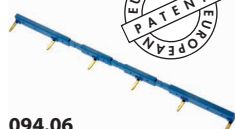
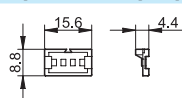
097.52

2-полюсная перемычка для тип 58.P3 и 58.P4	097.52
Номинальные значения	10 А - 250 В



097.00

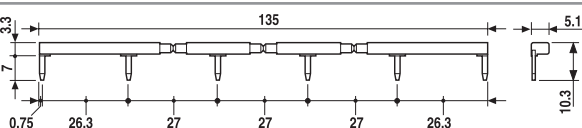
Держатель маркировки для тип 58.P3, 58.P4, 58.32, 58.33 и 58.34	097.00
--	--------



094.06



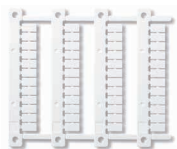
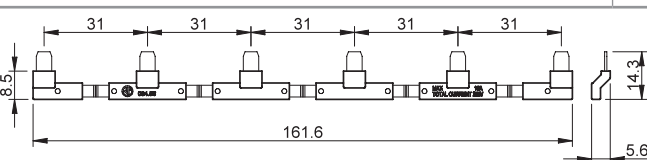
6-полюсный шинный соединитель для тип 58.32, 58.33, 58.34	094.06 (синий)	094.06.0 (черный)
Номинальные значения	10 А - 250 В	



094.56



6-полюсный шинный соединитель для тип 58.P3 и 58.P4	094.56 (синий)
Номинальные значения	10 А - 250 В



060.48

Блок маркировок (для термопринтеров SEMBRE), пластик, 48 шт, 6 x 12 мм	060.48
---	--------

Коды на упаковке

Кодировка зажимов и упаковки розеток.

Пример:

5 8 . P 4 . 9 . 0 2 4 . 0 0 5 0 S P A

A Стандартная упаковка
B Блистерная упаковкас

SP Пластиковый удерживающий зажим
SM Металлический удерживающий зажим (58.32/34 с версией АТЕХ комплектуются только металлическими клипсами (SMA))

