

# Лестничные таймеры 16 А



Лестничная  
клетка:  
управление  
освещением



СЕРИЯ  
14



**Электронные таймеры для отключения освещения на лестницах и в общественных зонах**  
**1 NO 16 А - Ширина 17.5 мм**

**Тип 14.01**

- 8 функций
- "Выключение раннего предупреждения"

**Тип 14.11**

- 4 функций
- Клемма для сброса (централизованное выключение)

**Тип 14.71**

- 3 функций

- Установка времени от 30 сек до 20 мин
- Переключение при пересечении нуля
- Предназначены для 3- или 4-проводных систем с автоматическим распознаванием
- Совместим с детекторами движения (серия 18)
- Индикация состояния с помощью светодиодов
- Материал контактов - бескадмиевый
- Возможно использование с подсвечиваемыми кнопками
- "Шлиц + крест" - отвертки на шлиц и на крест могут быть использованы для настройки функций селектора, тактового конденсатора и для отсоединения 35 мм реечной монтажной скобы
- Установка на 35-мм рейку (EN 60715)

14.01/11/71

Винтовые клеммы



Габаритный чертеж см. стр. 11

**Характеристики контактов**

Контактная группа (конфигурация)

Номинальный ток/Макс. пиковый ток

Ном. напряжение/Макс. напряжение

Номинальная нагрузка AC1

Номинальная нагрузка AC15 (230 В AC)

Номинальная мощность ламп:

накаливания/ галогенные (230 В) Вт

люминесцентные трубки с электронным дросселем Вт

люминесцентные трубки с электромагнитным дросселем Вт

компактные люминесцентные лампы Вт

светодиодные лампы 230В Вт

низковольтные галогенные или светодиодные с электронным дросселем Вт

низковольтные галогенные или светодиодные с электромагнитным дросселем Вт

Мин. нагрузка на переключение

Стандартный материал контакта

**Напряжение питания**

Номин. напряж. (U<sub>N</sub>)

В AC (50/60 Гц)

В DC

Ном. мощность

Рабочий диапазон

AC (50 Гц)

DC

Время сброса (с)

**Технические параметры**

Электр. долговечность при ном. нагрузке AC1

Установка задержки

Макс. число подсвечиваемых кнопок (≤ 1 мА)

Макс. длительность импульса

Электрическая разомкнутыми контактами, В AC

прочность между источником

между: питания и контактами, В AC

Внешний температурный диапазон

РКатегория защиты

**Сертификация** (в соответствии с типом)

**14.01**



- 8 функций:
  - Лестничный таймер
  - Лестничный таймер + Обслуживание лестничной клетки
  - Лестничный таймер с ранним оповещением
  - Лестничный таймер с ранним оповещением + Обслуживание лестничной клетки
  - Шаговое реле с таймером
  - Шаговое реле с таймером с ранним оповещением
  - Шаговое реле
  - Освещение постоянно включено

**NEW 14.11**



- Сброс для централизованного отключения
- 4 функций:
  - Шаговое реле
  - Шаговое реле с таймером
  - Лестничный таймер
  - Освещение постоянно включено

**14.71**



- 3 функции:
  - Лестничный таймер
  - Лестничный таймер + Обслуживание лестничной клетки
  - Освещение постоянно включено

**Электронные таймеры для отключения освещения на лестницах и в общественных зонах  
1 NO 16 А - Ширина 17.5 мм**

**Тип 14.81**

- Лестничный таймер + Обслуживание лестничной клетки

**Тип 14.91**

- Импульсный лестничный таймер
- Установка времени от 30 сек до 20 мин
- Переключение при пересечении нуля
- Схема подключения совместима с механическими версиями и со старым типом кнопок с подсветкой (низкая эмиссия)
- Подключение для 3- или 4-проводных систем (задается с помощью «кнопки конфигурации»)
- Имеется версия электропитания 110...125 В AC (14.81)
- Материал контактов - бескадмиевый
- Возможно использование с подсвечиваемыми кнопками
- «Шлиц + крест» - отвертки на шлиц и на крест могут быть использованы для настройки функций селектора, тактового конденсатора и для отсоединения 35 мм реечной монтажной скобы
- Установка на 35-мм рейку (EN 60715)

14.81/91

Винтовые клеммы



Габаритный чертеж см. стр. 11

**Характеристики контактов**

Контактная группа (конфигурация)		1 NO (SPST-NO)	1 NO (SPST-NO)
Номинальный ток/Макс. пиковый ток	А	16/30 (120 А - 5 мс)	16/30 (120 А - 5 мс)
Ном. напряжение/Макс. напряжение	В AC	230/—	230/—
Номинальная нагрузка AC1	ВА	3700	3700
Номинальная нагрузка AC15 (230 В AC)	ВА	750	750
Номинальная мощность ламп:			
накаливания/ галогенные (230 В) Вт		3000	3000
люминесцентные трубки с электронным дросселем Вт		1500	1500
люминесцентные трубки с электромагнитным дросселем Вт		1000	1000
компактные люминесцентные лампы Вт		600	600
светодиодные лампы 230 В Вт		600	600
низковольтные галогенные или светодиодные с электронным дросселем Вт		600	600
низковольтные галогенные или светодиодные с электромагнитным дросселем Вт		1500	1500
Мин. нагрузка на переключение	мВт (В/мА)	1000 (10/10)	1000 (10/10)
Стандартный материал контакта		AgSnO <sub>2</sub>	AgSnO <sub>2</sub>
<b>Напряжение питания</b>			
Номин. напряж. (U <sub>N</sub> )	В AC (50/60 Гц)	110...125/230	230
	В DC	—	—
Ном. мощн.	ВА (50 Гц)/Вт	3/1.2	3/1.2
Рабочий диапазон	AC (50 Гц)	(0.8...1.1)U <sub>N</sub>	(0.8...1.1)U <sub>N</sub>
	DC	—	—
<b>Технические параметры</b>			
Электр. долговечность при ном. нагрузке AC1	циклов	100 · 10 <sup>3</sup>	100 · 10 <sup>3</sup>
Установка задержки	мин	0.5...20	0.5...20
Макс. число подсвечиваемых кнопок (≤ 1 мА)		45	25
Макс. длительность импульса		непрерывно	непрерывно
Внешний температурный диапазон	°C	-10...+60	-10...+60
Категория защиты		IP 20	IP 20
<b>Сертификация</b> (в соответствии с типом)		CE UK EAC	CE UK EAC

**14.81**



- 1-функциональный:  
- Лестничный таймер + Обслуживание лестничной клетки
- Все 4 клеммы с одной стороны

**14.91**



- 1-функциональный:  
- Импульсный лестничный таймер
- Все 3 клеммы с одной стороны

## Информация по заказам

Пример: Многофункциональный лестничный таймер 14 серии, 1 однофазный переключатель NO (SPDT-NO) 16 А, питание 230В AC.

1 4 . 0 1 . 8 . 2 3 0 . 0 0 0 0 0

Серия

Тип

- 0 = Монтаж на рейку 35 мм (EN 60715), 8 функций
- 1 = Монтаж на рейку 35 мм (EN 60715), со сбросом, 4 функций
- 7 = Монтаж на рейку 35 мм (EN 60715), 3 функций
- 8 = Монтаж на рейку 35 мм (EN 60715), 1 функция, все клеммы с одной стороны
- 9 = Монтаж на рейку 35 мм (EN 60715), 1 функция, 3 клеммы

Кол-во контактов

- 1 = однофазный переключатель, 16 А

Напряжение питания

- 120 = 110...125 В AC (14.81 только)
- 230 = 230 В

Версия питания

- 8 = AC (50/60 Гц)

Цепь контакта

- 0 = Стандартный
- 3 = NO (SPST) – контакт без напряжения (14.11 только)

## Технические параметры

### Изоляция

Электр. прочность между откр. контактами В AC 1000

### Прочее

Потери мощности

без нагрузки Вт 1.2

при нормальном токе Вт 2

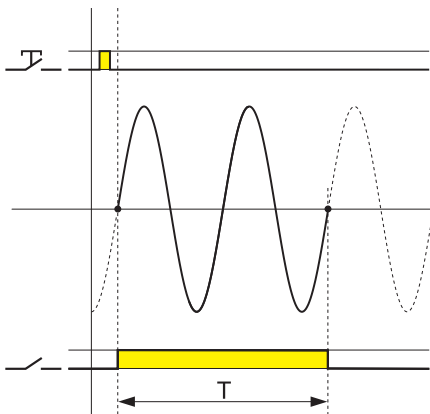
Максимальная длина кабеля для соединения с кнопкой м 200

⊕ Момент завинчивания Нм 0.8

Макс. размер провода

	одножильный кабель	многожильный кабель
мм <sup>2</sup>	1 x 6 / 2 x 4	1 x 4 / 2 x 2.5
AWG	1 x 10 / 2 x 12	1 x 12 / 2 x 14

## Переключение при пересечении нуля



- 1 - Понижение пускового тока помогает защитить лампу и продлить срок ее службы
- 2 - Понижение пускового тока способствует снижению вероятности приваривания контакта
- 3 - В выключенном состоянии ток также понижается, уменьшая нагрузку и продлевая срок службы контактов

Замечание

При использовании типа 14.91 лампы включаются непосредственно кнопкой включения.

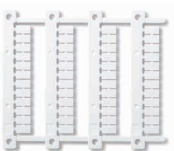
## Аксессуары



020.01

Адаптер для монтажа на панель, 17.5 мм ширина

020.01



060.48

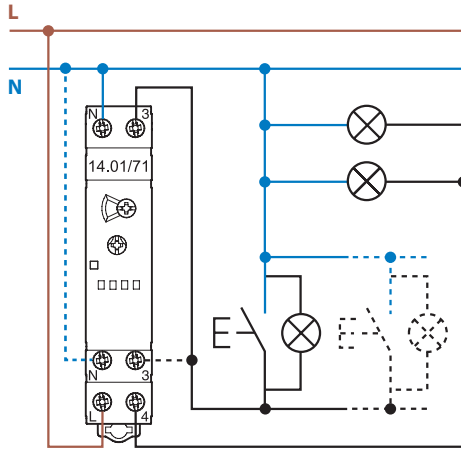
Блок маркировок (для термопринтеров CEMBRE), пластик, 48 шт, 6 x 12 мм

060.48

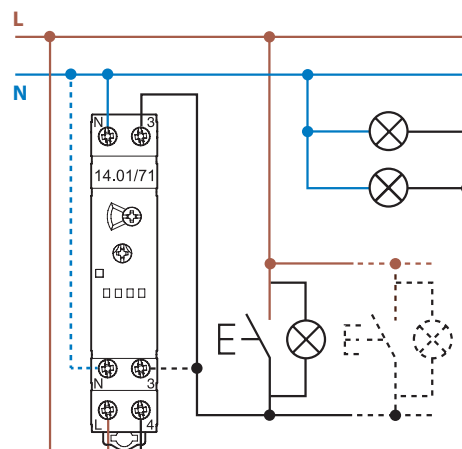
Схемы электрических соединений

Тип 14.01 / 14.71

Индикация с помощью  
Красного светодиода:  
Мигает = реле ВВКЛ  
Постоянно = реле ВКЛ

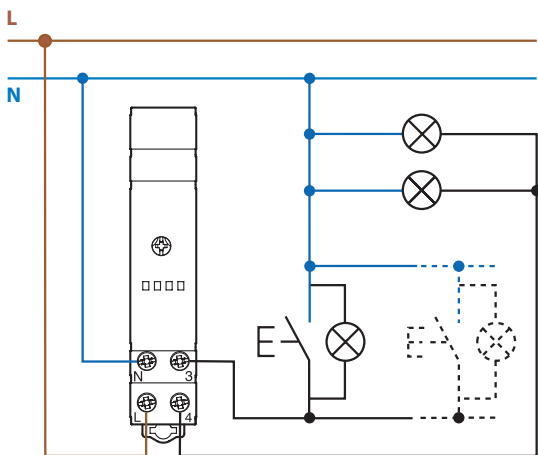


3-проводное соединение

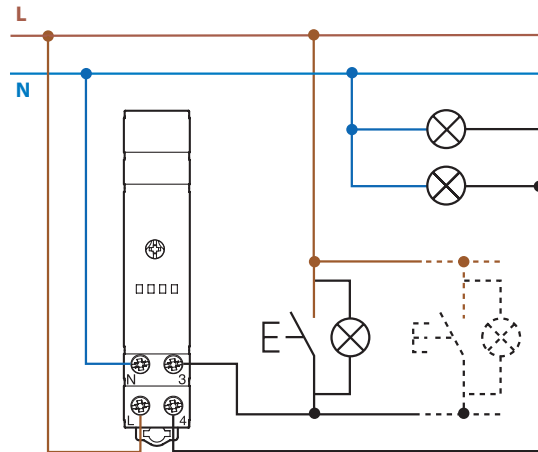


4-проводное соединение

Тип 14.81 (Кнопка конфигурации не требуется, в соответствии с инструкцией по установке)

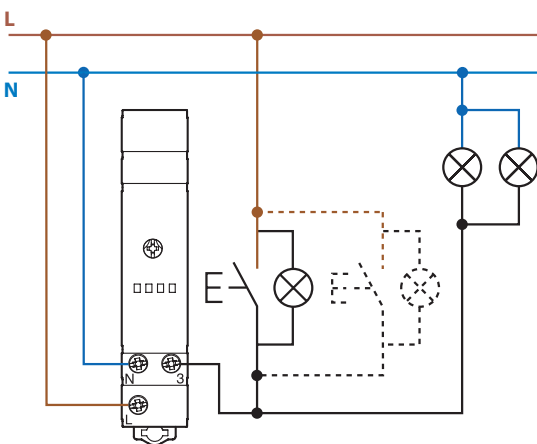


3-проводное соединение



4-проводное соединение

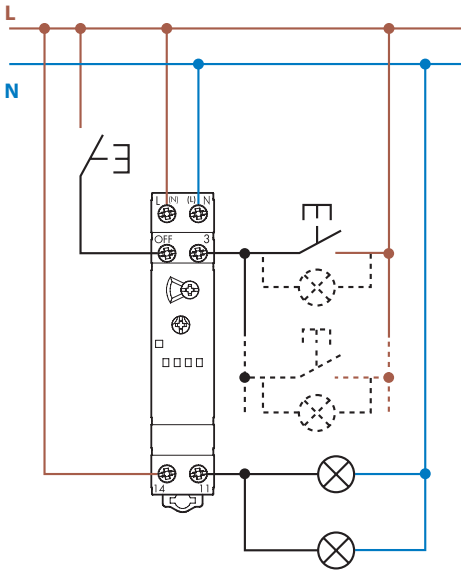
Тип 14.91 (кнопки должны быть рассчитаны на ток нагрузки)



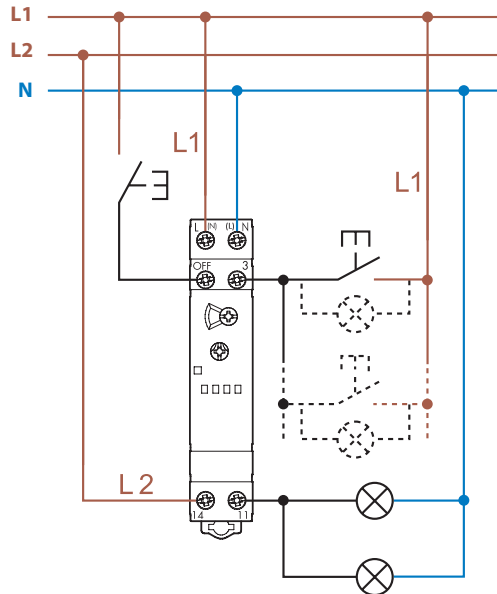
J

### Схемы электрических соединений

**Тип 14.11** Электропитание лестничного таймера и нагрузки одной и той же фазой



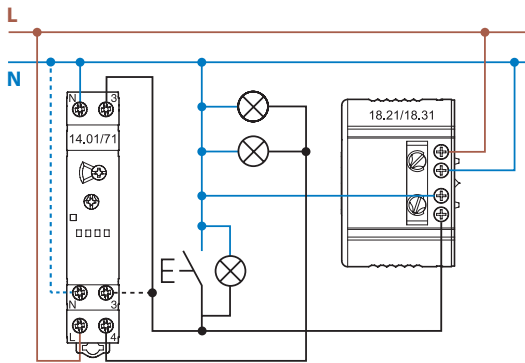
**Тип 14.11** Электропитание лестничного таймера и нагрузки разными фазами



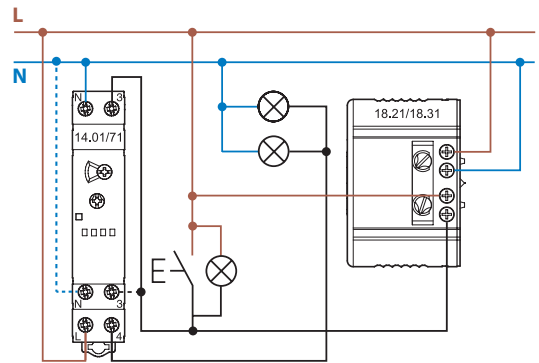
Примечание: Если нагрузка питается от фазы, отличной от фазы электропитания лестничного таймера 14.11, необходимо уменьшить номинальную нагрузку лампы на 50%.

14.01 или 14.71 без функции «Обслуживание лестничной клетки», включение от детектора движения (18 серия).

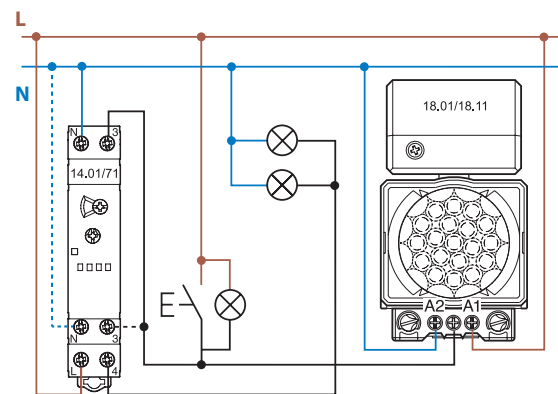
**3-проводное соединение** (только с 18.21.8.230.0300 или 18.31.8.230.0300)



**4-проводное соединение** (только с 18.21.8.230.0300 или 18.31.8.230.0300)

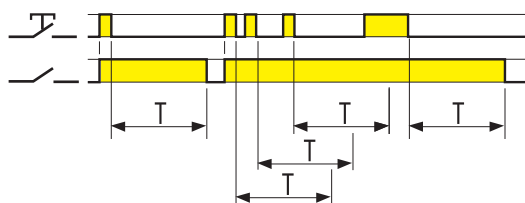


**4-проводное соединение** (только с 18.01.8.230.0000 или 18.11.8.230.0000)



## Функции

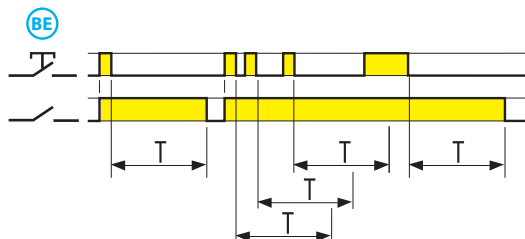
Тип 14.01 Указанные ниже функции выбираются двухпозиционным переключателем



### (BE) Лестничный таймер

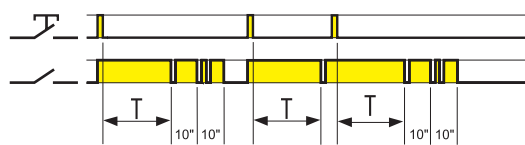
При начальном импульсе выходной контакт закрывается и, в соответствии с заданным временем начинается отсчет; при последующих импульсах период времени будет увеличен.

По истечении времени задержки выходной контакт закрывается.



### (ME) Лестничный таймер + Обслуживание лестничной клетки

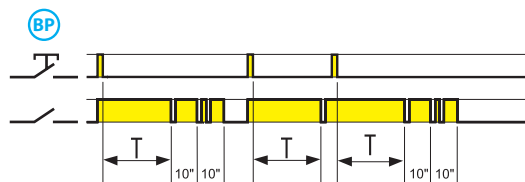
Дополнительно к функции Лестничный таймер (BE), Импульс длительностью  $\geq 5$  секунд замыкает выходной контакт на 60 мин. По истечении данного времени контакт откроется. Это оптимальное время для обслуживания лестничной клетки. Промежуток времени 60 мин может быть прерван другим импульсом длительностью 5 сек и более. В этом случае контакт разомкнется.



### (BP) Лестничный таймер с ранним оповещением

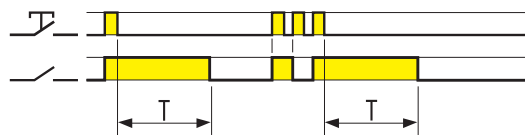
При начальном импульсе выходной контакт закрывается и, в соответствии с заданным временем начинается отсчет.

После окончания заданного времени выходной контакт мигает 1 раз; через 10 сек контакт мигает дважды, а еще через 10 сек контакт открывается. В течении заданного времени и времени оповещения - 20 сек., при очередном импульсе возможно увеличение времени на время установки.



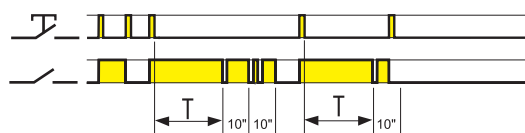
### (MP) Лестничный таймер с ранним оповещением + Обслуживание лестничной клетки

Дополнительно к функции Лестничный таймер с ранним оповещением (BP), Импульс длительностью  $\geq 5$  секунд замыкает выходной контакт на 60 мин. По истечении данного времени контакт откроется. Это оптимальное время для обслуживания лестничной клетки. Промежуток времени 60 мин может быть прерван другим импульсом длительностью 5 сек и более. В этом случае контакт разомкнется.



### (IT) Шаговое реле с таймером

При начальном импульсе выходной контакт закрывается и, в соответствии с заданным временем начинается отсчет; По истечении времени задержки выходной контакт открывается. В течении заданного времени, при очередном импульсе возможно мгновенное открытие контакта.



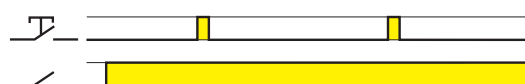
### (IP) Шаговое реле с таймером с ранним оповещением

При начальном импульсе выходной контакт закрывается и, в соответствии с заданным временем начинается отсчет; после окончания заданного времени выходной контакт мигает 1 раз; через 10 сек контакт мигает дважды, а еще через 10 сек контакт открывается. В течение заданного времени и времени оповещения - 20 сек., при очередном импульсе, возможно мгновенное открытие контакта.



### (RI) Шаговое реле

После каждого импульса выходной контакт меняет свое состояние, поочередно переключаясь на открытый и закрытый.



### Освещение постоянно включено

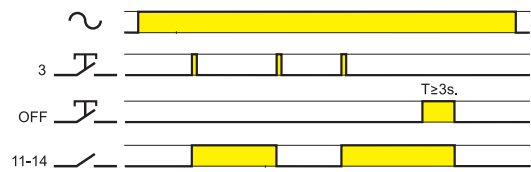
При установке данной функции выходной контакт постоянно закрыт.

Примечание: Мигание при функции раннего оповещения (BP и IP) может вызвать проблемы с повторным включением люминесцентных ламп с электромагнитными дросселями (обычных и компактных типов). Настоятельно рекомендуется не использовать эти лампы с данной функцией.



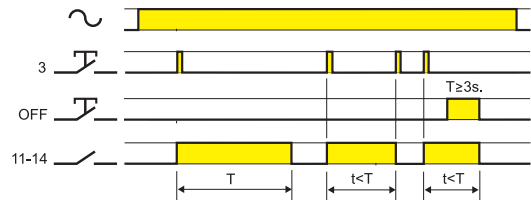
## Функции

**Тип 14.11** Указанные ниже функции выбираются двухпозиционным переключателем



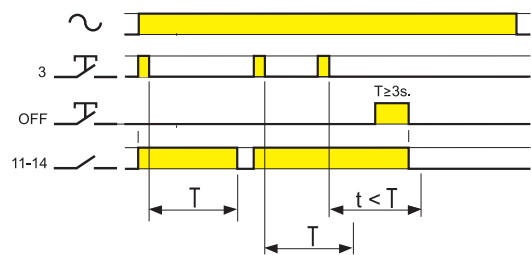
### (RI) Шаговое реле

Устройство работает как классическое шаговое реле: выход меняет состояние при каждом нажатии кнопки (3). Нажатие кнопки (OFF), более чем на 3 секунды переводит выход в состояние выключено.



### (IT) Шаговое реле с таймером

При начальном импульсе выходной контакт закрывается и, в соответствии с заданным временем начинается отсчет; По истечении времени задержки выходной контакт открывается. В течении заданного времени, при очередном импульсе возможно мгновенное открытие контакта. Нажатие кнопки (OFF), более чем на 3 секунды переводит выход в состояние выключено.



### (BE) Лестничный таймер

При начальном импульсе выходной контакт закрывается и, в соответствии с заданным временем начинается отсчет; при последующих импульсах период времени будет увеличен. По истечении времени задержки выходной контакт закрывается. Нажатие кнопки (OFF), более чем на 3 секунды переводит выход в состояние выключено.



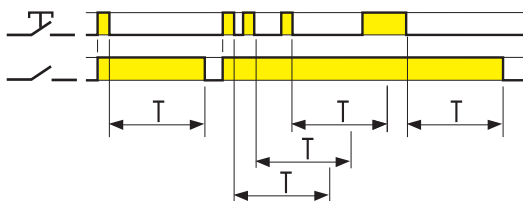
### Освещение постоянно включено

При установке данной функции выходной контакт постоянно закрыт.

**Тип 14.71** Указанные ниже функции выбираются с помощью переключателя на передней панели

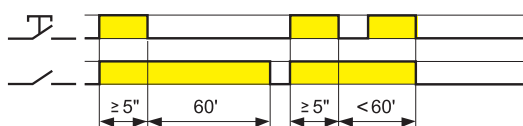
### 3-позиционный переключатель

	⊖ Лестничный таймер +  функция Обслуживание лестничной клетки
	⊖ Освещение постоянно включено
	⊖ Функция Лестничный таймер (совместима с детекторами движения 18 серии)



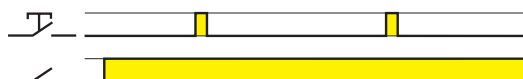
### ⊖ Лестничный таймер

При начальном импульсе выходной контакт закрывается и в соответствии с заданным временем начинается отсчет; при последующих импульсах период времени будет увеличен на время установки. По истечении времени задержки выходной контакт открывается.



### Функция "Обслуживание лестничной клетки"

Импульс длительностью  $\geq 5$  секунд замыкает выходной контакт на 60 мин. По истечении данного времени контакт откроется. Это оптимальное время для обслуживания лестничной клетки. Промежуток времени 60 мин может быть прерван другим импульсом длительностью 5 сек и более.

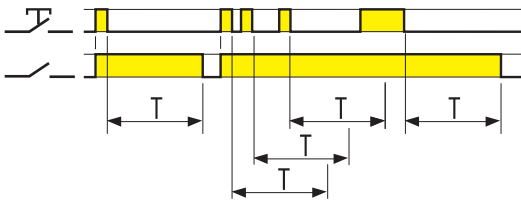


### ⊖ Освещение постоянно включено

При установке данной функции выходной контакт постоянно закрыт.

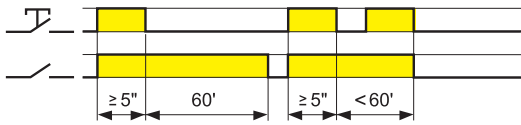
## Функции

### Тип 14.81



#### Лестничный таймер

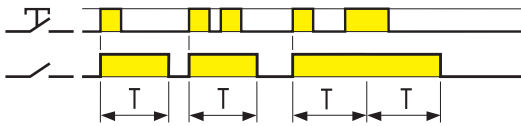
При начальном импульсе выходной контакт закрывается и в соответствии с заданным временем начинается отсчет; при последующих импульсах период времени будет увеличен на время установки. По истечении времени задержки выходной контакт открывается.



#### Функция "Обслуживание лестничной клетки"

Импульс длительностью  $\geq 5$  секунд замыкает выходной контакт на 60 мин. По истечении данного времени контакт откроется. Это оптимальное время для обслуживания лестничной клетки. Промежуток времени 60 мин может быть прерван другим импульсом длительностью 5 сек и более.

### Тип 14.91



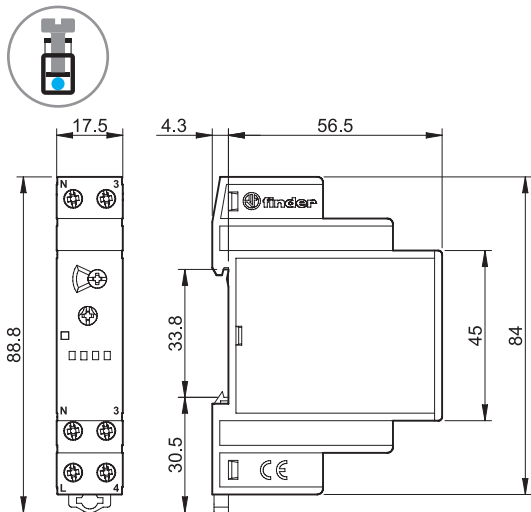
#### Импульсный лестничный таймер

При начальном импульсе выходной контакт закрывается, и остается в таком состоянии на время предустановленной задержки. По истечении времени задержки выходной контакт открывается.

### Габаритные чертежи

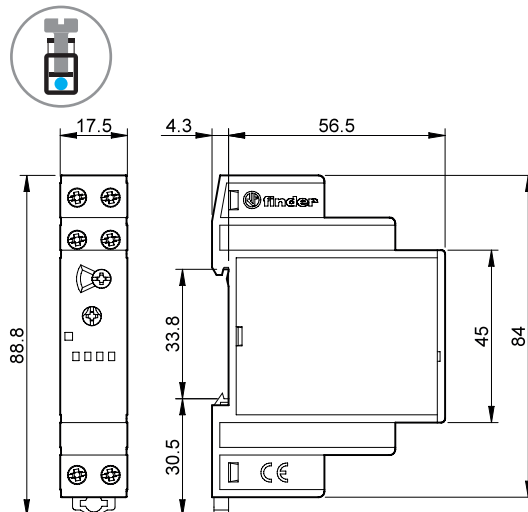
Тип 14.01

Винтовые клеммы



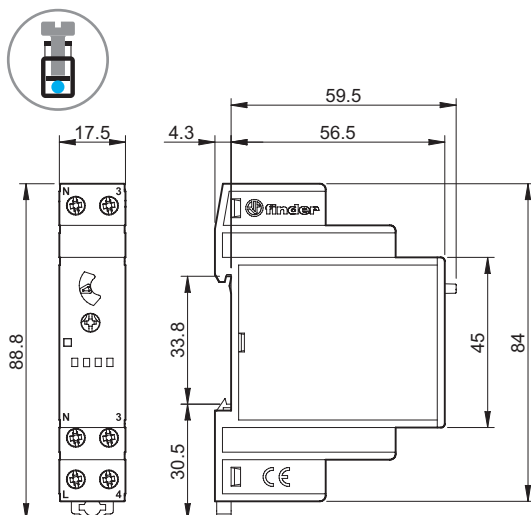
Тип 14.11

Винтовые клеммы



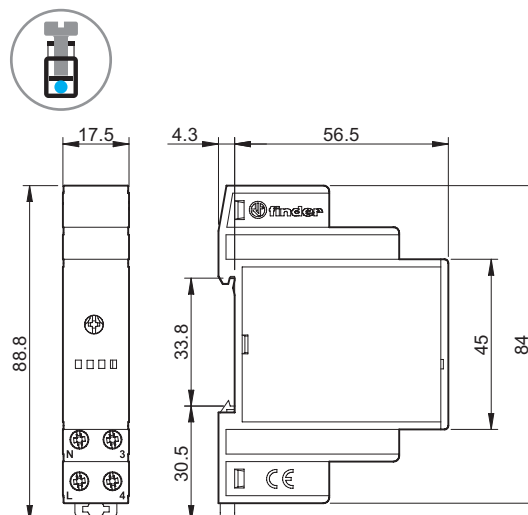
Тип 14.71

Винтовые клеммы



Тип 14.81

Винтовые клеммы



Тип 14.91

Винтовые клеммы

