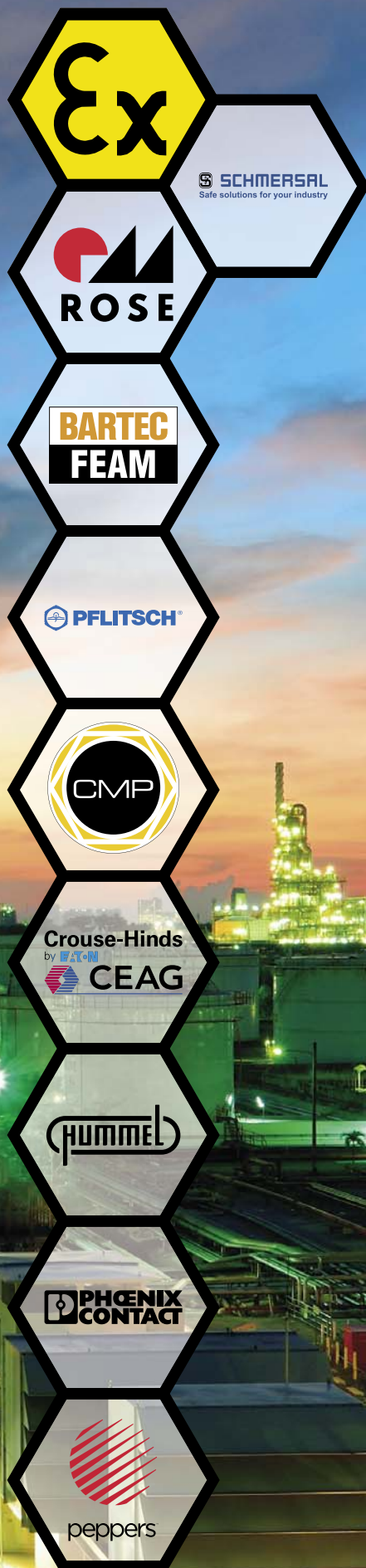


Ex-компоненты

- ◆ КОРПУСА
- ◆ КАБЕЛЬНЫЕ ВВОДЫ
- ◆ РАЗЪЕМЫ
- ◆ СВЕТОСИГНАЛЬНАЯ АРМАТУРА
- ◆ БАРЬЕРЫ ИСКРОЗАЩИТЫ
- ◆ ПРЕОБРАЗОВАТЕЛИ
- ◆ КЛЕММЫ
- ◆ ИСТОЧНИКИ ПИТАНИЯ
- ◆ ПОЗИЦИОННЫЕ ВЫКЛЮЧАТЕЛИ



ООО «АВТС» осуществляет комплексную поставку средств промышленной автоматизации, электронных компонентов и корпусного оборудования.

ООО «АВТС» является сертифицированным дистрибьютором европейских изготовителей электротехнического и корпусного оборудования: Phoenix Contact, Bopla, Rose, Relpol и Finder.

В программу поставок также входит оборудование следующих изготовителей: Siemens, Schneider Electric, Legrand, MOXA, WAGO.

Клиентоориентированность — наш приоритет!

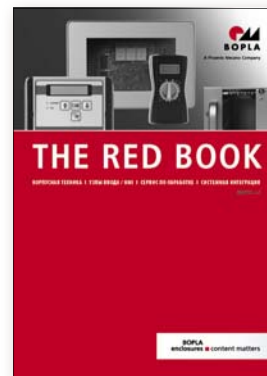


В дополнение к данному каталогу см. каталоги изготовителей на нашем сайте www.avt-s.ru



Взрывозащитное и общепромышленное оборудование:

- Клеммные коробки
- Приборные корпуса
- Корпуса для ручных приборов
- Кабельные вводы и принадлежности



- Клеммные коробки
- Приборные корпуса
- Корпуса для ручных приборов
- Пленочные клавиатуры
- Кабельные вводы и принадлежности



Взрывозащитные

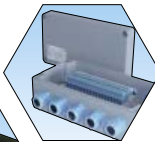
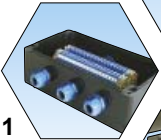
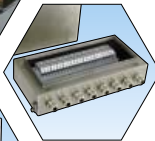

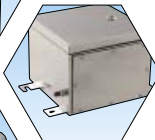

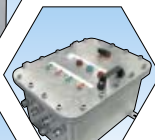





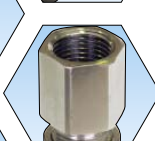


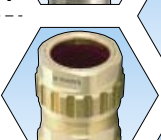
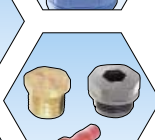



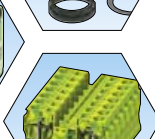



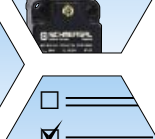
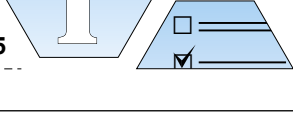
- переносные светильники
- светильники общего назначения
- устройства оповещения
- посты
- соединительные коробки
- светосигнальная арматура и пр.



- Взрывозащитные кабельные вводы
- Общепромышленные кабельные вводы
- Различные фитинги и принадлежности



- Контроллеры
- Беспроводные технологии
- Телекоммуникационное оборудование
- Преобразователи сигналов
- Защитные устройства
- Стабилизаторы напряжения
- Блоки питания
- Клеммы
- Разъемы
- Видеопанели
- Реле
- Инструмент

Корпуса	Ex e	Клеммные коробки	Алюминий / Серия 25	4	
			Полиэстер / Серия 26	6	
			Нержавеющая сталь / Серия 34	11	
	Шкафчики		Нержавеющая сталь / ProtEx	12	
			Нержавеющая сталь / Ex-IGS	13	
			Алюминий / EJB	14	
	Ex d II B	Шкафчики	Нержавеющая сталь / EJB INX	15	
			Алюминий / GUB	16	
	Ex d II C	Коробки	Нержавеющая сталь / GUB INX	17	
			Алюминий	18	
	Ex d II B Ex d II C	Приборные корпуса	Алюминий	18	
			Полиамид	19	
	Кабельные вводы		CMP-Products	20	
Peppers			27		
Crouse-Hinds (CEAG)			28		
Pflitsch			31		
Hummel			37		
Принадлежности			44		
Разъемы			46		
Светосигнальная арматура	47				
Барьеры искрозащиты, преобразователи сигнала	48				
Клеммы	64				
Источники питания	66				
Позиционные выключатели, соленоиды, датчики	69				
Справочное приложение	70				
Заказ готовых изделий на завод Rose в Германии / Опросный лист	74 / 75				

Алюминий Серия 25

Ex e II



Технические характеристики

Маркировка взрывозащиты	Ex e II Gb U, Ex tb IIIC Db IP66
Материал	Al-Si 12 (силумин, Si 12%)
Поверхность	порошковое напыление, цвет серебристо-серый RAL 7001
Поверхностное сопротивление	не более 10 ⁹ Ом
Степень защиты	IP66
Уплотнение	силикон
Ударная прочность	не менее 7 Дж
Температура эксплуатации, °C	- 55 ... +40 (соответствует T6) - 55 ... +55 (соответствует T5)
Температурный класс	- 55 ... +90 (соответствует T4)
Сертификат	TC RU C-DE.ГБ05.В.00224

Комплектность

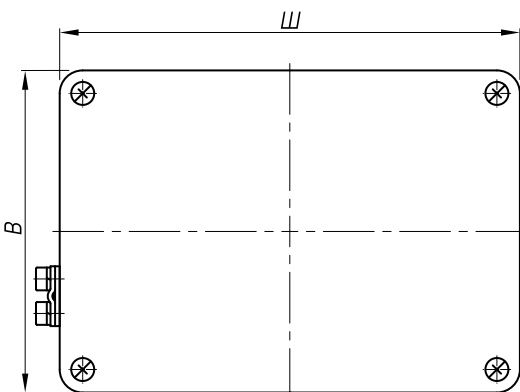
- Корпус с крышкой
- Силиконовое уплотнение
- Наружный и внутренние зажимы заземления

Примечание.
Монтажная панель, монтажные кронштейны с крепежом и прочие принадлежности заказываются отдельно.

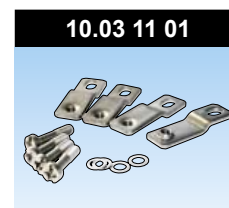
Номенклатура, размеры, опции

Артикул	Габаритные размеры В×Ш×Г	Макс. допустим. мощность рассеивания, Вт	Монтажная шина установленная ¹		Шина заземл.установка
			DIN-15	DIN-35	
25.06 06 03	64 × 58 × 34	4	–	–	–
25.06 10 03	64 × 98 × 34	5	•	–	–
25.06 15 03	64 × 150 × 34	7	•	–	–
25.08 08 06	80 × 75 × 57	7	•	–	–
25.08 13 06	80 × 125 × 57	10	•	–	–
25.08 18 06	80 × 175 × 57	12	•	–	–
25.08 25 05	80 × 250 × 52	15	•	–	–
25.10 10 08	100 × 100 × 80	12	•	–	–
25.10 16 08	100 × 160 × 80	16	•	–	–
25.10 20 08	100 × 200 × 80	19	•	–	–
25.12 12 08	120 × 122 × 80	15	–	•	–
25.12 12 09	120 × 122 × 90	17	–	•	–
25.12 22 08	120 × 220 × 80	23	–	•	–
25.12 22 09	120 × 220 × 90	25	–	•	–
25.12 36 08	120 × 360 × 80	34	–	•	–
25.14 14 09	140 × 140 × 90	20	–	•	•
25.14 20 09	140 × 200 × 90	25	–	•	•
25.16 16 09	160 × 160 × 90	24	–	•	•
25.16 26 09	160 × 260 × 90	33	–	•	•
25.16 36 09	160 × 360 × 90	43	–	•	•
25.16 56 09	160 × 560 × 90	62	–	•	•
25.18 18 10	180 × 180 × 100	30	–	•	•
25.18 28 10	180 × 280 × 100	40	–	•	•
25.23 10 11	230 × 100 × 110	27	–	•	•
25.23 20 11	232 × 202 × 110	40	–	•	•
25.23 20 18	232 × 202 × 180	56	–	•	•
25.23 28 11	230 × 280 × 110	50	–	•	•
25.23 33 11	230 × 330 × 110	56	–	•	•
25.23 33 18	230 × 330 × 180	78	–	•	•
25.23 40 11	230 × 400 × 110	65	–	•	•
25.23 40 23	230 × 400 × 224	105	–	•	•
25.23 60 11	230 × 600 × 110	90	–	•	•
25.31 40 11	313 × 404 × 110	79	–	•	•
25.31 40 14	313 × 404 × 140	90	–	•	•
25.31 40 18	313 × 404 × 180	106	–	•	•
25.31 40 23	313 × 404 × 227	125	–	•	•
25.31 60 11	310 × 600 × 110	108	–	•	•
25.31 60 18	310 × 600 × 180	144	–	•	•
25.60 60 20	600 × 600 × 200	235	–	•	–

¹ TS 32 по запросу



- наружная петля – 2 шт.;
- крепёж;



- кронштейн – 4 шт.;
- винт М4 – 4 шт.;
- шайба – 4 шт.



- шарнир – 2 шт.

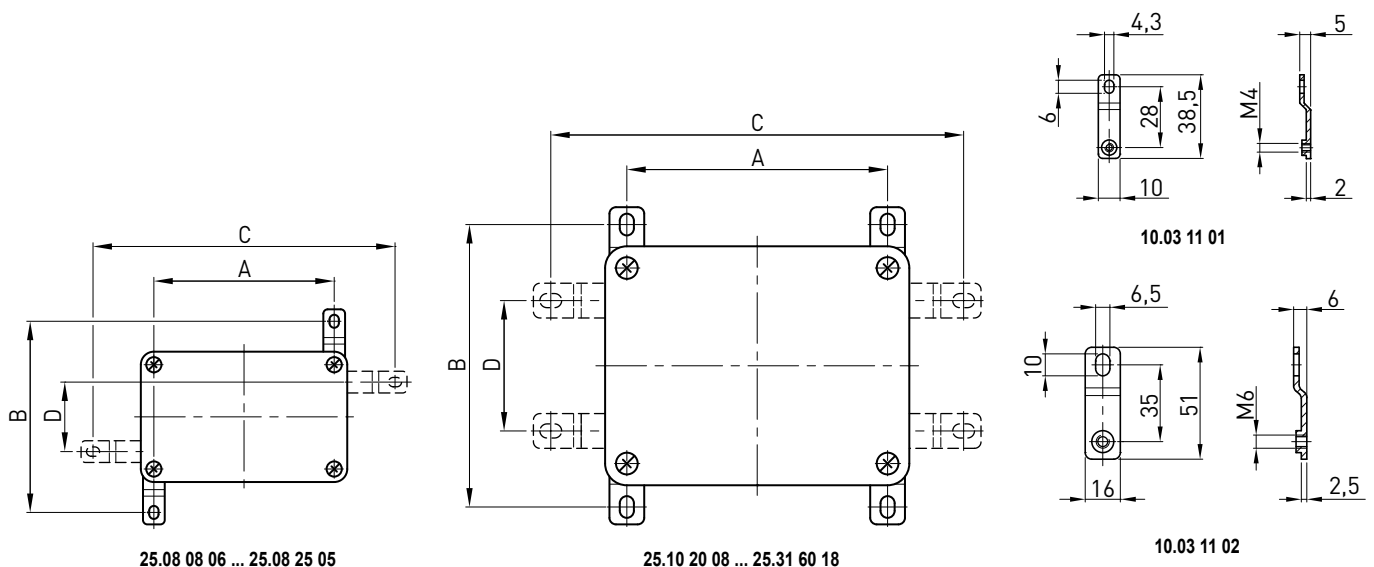


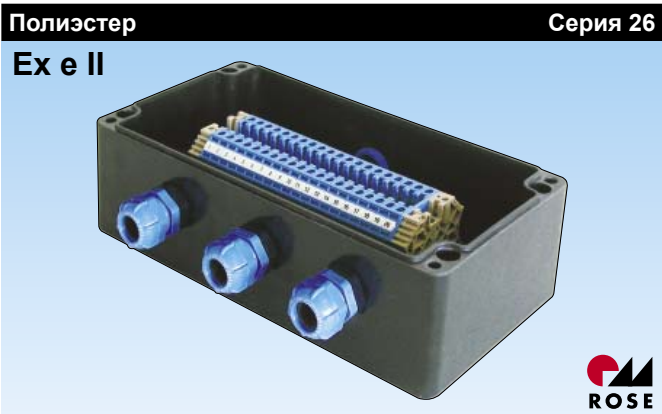
- кронштейн – 4 шт.;
- винт М6 – 4 шт.;
- шайба – 4 шт.;
- пруж. шайба – 4 шт.

Винты с внутренним шестигранником ²	Пломбируемые болты крышки ²	Наружные петли ³	Наружные петли, установленные ^{3,4}	Внутренние шарниры ²	Внутренние шарниры, установленные ^{2,4}	Монтажные кронштейны ²	Монтажная панель ⁵		Антикорр. защита SWB ⁶	A	B	C	D
							артикул	толщина					
•	•	-	-	-	-	10.03 11 01	-	-	•	46	92	102	36
•	•	-	-	-	-	10.03 11 01	-	-	•	86	92	142	36
•	•	-	-	-	-	10.03 11 01	-	-	•	138	92	194	36
•	•	-	-	-	-	10.03 11 01	10.01 10 01	1,5	•	63	108	119	52
•	•	-	-	-	-	10.03 11 01	10.01 10 03	1,5	•	113	108	169	52
•	•	-	-	-	-	10.03 11 01	10.01 10 05	1,5	•	163	108	219	52
•	•	-	-	-	-	10.03 11 01	-	-	•	238	108	294	52
•	•	10.02 70 01	•	-	-	10.03 11 01	10.01 10 24	1,5	•	86	122	142	66
•	•	10.02 70 01	•	-	-	10.03 11 01	10.01 10 25	1,5	•	146	122	202	66
•	•	10.02 70 01	•	-	-	10.03 11 01	10.01 10 26	1,5	•	186	122	242	66
•	•	10.02 70 01	•	-	-	10.03 11 02	10.01 10 07	1,5	•	106	152	176	82
•	•	10.02 70 01	•	-	-	10.03 11 02	10.01 10 07	1,5	•	106	152	176	82
•	•	10.02 70 01	•	-	-	10.03 11 02	10.01 10 08	1,5	•	204	152	274	82
•	•	10.02 70 01	•	-	-	10.03 11 02	10.01 10 08	1,5	•	204	152	274	82
•	•	10.02 70 01	•	-	-	10.03 11 02	10.01 10 09	1,5	•	344	152	414	82
•	•	10.02 70 01	•	-	-	10.03 11 02	10.01 10 27	1,5	•	120	163	190	93
•	•	10.02 70 01	•	-	-	10.03 11 02	10.01 10 28	1,5	•	180	163	250	93
•	•	10.02 70 01	•	10.02 20 01	•	10.03 11 02	10.01 10 10	1,5	•	140	180	210	110
•	•	10.02 70 01	•	10.02 20 01	•	10.03 11 02	10.01 10 11	1,5	•	240	180	310	110
•	•	10.02 70 01	•	10.02 20 01	•	10.03 11 02	10.01 10 12	1,5	•	340	180	410	110
•	•	10.02 70 01	•	10.02 20 01	•	10.03 11 02	10.01 10 13	2,0	•	540	180	610	110
•	•	10.02 70 01	•	10.02 20 01	•	10.03 11 02	10.01 10 29	1,5	•	160	200	230	130
•	•	10.02 70 01	•	10.02 20 01	•	10.03 11 02	10.01 10 30	1,5	•	260	200	330	130
•	•	10.02 70 01	•	10.02 20 01	•	10.03 11 02	10.01 10 14	1,5	•	80	250	150	180
•	•	10.02 70 01	•	10.02 20 01	•	10.03 11 02	10.01 10 15	1,5	•	180	250	250	180
•	•	10.02 70 01	•	10.02 20 01	•	10.03 11 02	10.01 10 15	1,5	•	180	250	250	180
•	•	10.02 70 01	•	10.02 20 01	•	10.03 11 02	10.01 10 16	1,5	•	260	250	330	180
•	•	10.02 70 01	•	10.02 20 01	•	10.03 11 02	10.01 10 17	1,5	•	310	250	380	180
•	•	10.02 70 01	•	10.02 20 01	•	10.03 11 02	10.01 10 17	1,5	•	310	250	380	180
•	•	10.02 70 01	•	10.02 20 01	•	10.03 11 02	10.01 10 18	2,0	•	380	250	450	180
•	•	10.02 70 01	•	10.02 20 01	•	10.03 11 02	10.01 10 18	2,0	•	380	250	450	180
•	•	10.02 70 01	•	10.02 20 01	•	10.03 11 02	10.01 10 19	2,0	•	580	250	650	180
•	•	10.02 70 01	•	10.02 20 01	•	10.03 11 02	10.01 10 20	2,0	•	382,5	332	452,5	262
•	•	10.02 70 01	•	10.02 20 01	•	10.03 11 02	10.01 10 20	2,0	•	382,5	332	452,5	262
•	•	10.02 70 01	•	10.02 20 01	•	10.03 11 02	10.01 10 20	2,0	•	382,5	332	452,5	262
•	•	10.02 70 01	•	10.02 20 01	•	10.03 11 02	10.01 10 20	2,0	•	382,5	332	452,5	262
•	•	10.02 70 01	•	10.02 20 01	•	10.03 11 02	10.01 10 21	2,0	•	580	330	650	260
•	•	10.02 70 01	•	10.02 20 01	•	10.03 11 02	10.01 10 21	2,0	•	580	330	650	260
•	•	10.02 70 01	-	10.02 20 01	•	37.10 50 00	10.01 10 22	2,5	•	-	-	625	508,5

² сталь нержавеющая; ³ алюминиевое литье; ⁴ при заказе указывайте размер монтажной стороны A-D; ⁵ сталь оцинкованная; ⁶ хромирование

Размеры в мм



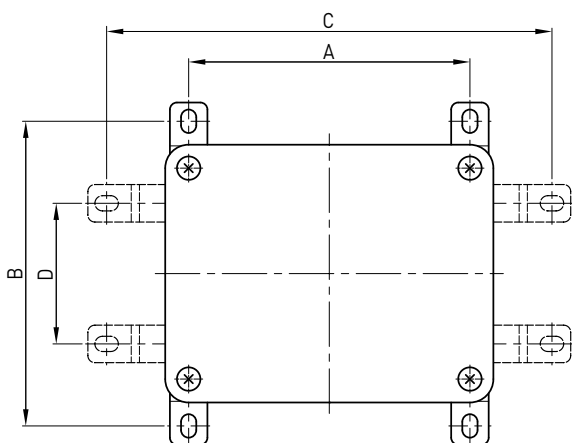


Технические характеристики	
Маркировка взрывозащиты	Ex e II Gb U, Ex tb IIIC Db IP66
Материал	полиэстер армированный стекловолокном
Поверхность	цвет: графитово-черный, RAL 9011
Поверхностное сопротивление	не более 10 ⁹ Ом
Степень защиты	IP66
Уплотнение	силикон
Ударная прочность	не менее 7 Дж
Температура эксплуатации, °C	- 55 ... +40 (соответствует T6) - 55 ... +55 (соответствует T5)
Температурный класс	- 55 ... +90 (соответствует T4)
Сертификат	TC RU C-DE.ГБ05.В.00224

Номенклатура, размеры, опции

Артикул	Габаритные размеры В×Ш×Г	Макс. мощн. рассеивания, Вт	Монтажная шина		Шина заземл.	Винты крышки с внутренним шести-гранником ¹	Пломбируемые винты крышки ¹	Наружные шарниры ^{2,3}	Монтажные кронштейны ¹	Монтажная панель					
			DIN-15	DIN-35						артикул	толщина	A	B	C	D
26.08 08 06	75×80×56	6	•	-	-	•	•	-	10.03 11 01	10.01 11 01	2,0 ⁴	68	101	124	45
26.08 08 08	75×80×75	8	•	-	-	•	•	-	10.03 11 01	10.01 11 01	2,0 ⁴	68	101	124	45
26.08 11 06	75×110×56	7	•	-	-	•	•	-	10.03 11 01	10.01 11 03	2,0 ⁴	98	101	154	45
26.08 11 08	75×110×75	9	•	-	-	•	•	-	10.03 11 01	10.01 11 03	2,0 ⁴	98	101	154	45
26.08 16 06	75×160×56	10	•	-	-	•	•	-	10.03 11 01	10.01 11 05	2,0 ⁴	148	101	204	45
26.08 16 08	75×160×75	12	•	-	-	•	•	-	10.03 11 01	10.01 11 05	2,0 ⁴	148	101	204	45
26.08 19 06	75×190×56	11	•	-	-	•	•	-	10.03 11 01	10.01 11 07	2,0 ⁴	178	101	234	45
26.08 19 08	75×190×75	14	•	-	-	•	•	-	10.03 11 01	10.01 11 07	2,0 ⁴	178	101	234	45
26.08 23 06	75×230×56	13	•	-	-	•	•	-	10.03 11 01	-	-	218	101	274	45
26.08 23 08	75×230×75	16	•	-	-	•	•	-	10.03 11 01	-	-	218	101	274	45
26.12 12 09	120×122×90	15	-	•	-	•	•	10.02 70 01	10.03 11 02	10.01 10 07	1,5 ⁵	106	152	176	82
26.12 22 09	120×220×90	22	-	•	•	•	•	10.02 70 01	10.03 11 02	10.01 10 08	1,5 ⁵	204	152	274	82
26.16 16 09	160×160×90	21	-	•	•	•	•	10.02 70 01	10.03 11 02	10.01 10 10	1,5 ⁵	140	180	210	110
26.16 26 09	160×260×90	29	-	•	•	•	•	10.02 70 01	10.03 11 02	10.01 10 11	1,5 ⁵	240	180	310	110
26.16 36 09	160×360×90	38	-	•	•	•	•	10.02 70 01	10.03 11 02	10.01 10 12	1,5 ⁵	340	180	410	110
26.16 56 09	160×560×90	55	-	•	•	•	•	10.02 70 01	10.03 11 02	10.01 10 13	2,0 ⁵	540	180	610	110
26.25 26 12	250×255×120	46	-	•	•	•	•	10.02 70 01	10.03 11 02	10.01 11 15	2,0 ⁵	235	270	305	200
26.25 26 16	250×255×160	56	-	•	•	•	•	10.02 70 01	10.03 11 02	10.01 11 15	2,0 ⁵	235	270	305	200
26.25 40 12	250×400×120	64	-	•	•	•	•	10.02 70 01	10.03 11 02	10.01 11 16	2,0 ⁵	380	270	450	200
26.25 40 16	250×400×160	77	-	•	•	•	•	10.02 70 01	10.03 11 02	10.01 11 16	2,0 ⁵	380	270	450	200
26.25 60 12	250×600×120	88	-	•	•	•	•	10.02 70 01	10.03 11 02	10.01 11 17	2,0 ⁵	580	270	650	200
26.36 36 09	360×360×90	65	-	•	•	•	•	10.02 70 01	10.03 11 02	10.01 11 18	2,0 ⁵	340	380	410	310
26.41 40 12	405×400×120	88	-	•	•	•	•	10.02 70 01	10.03 11 02	10.01 11 19	2,0 ⁵	380	425	450	355
26.41 40 20	405×400×200	120	-	•	•	•	•	10.02 70 01	10.03 11 02	10.01 11 19	2,0 ⁵	380	425	450	355

¹ сталь нержавеющая; ² алюминиевое литье; ³ при заказе указывайте размер монтажной стороны A-D; ⁴ клееный картон; ⁵ сталь оцинкованная Размеры в мм



Комплектность

- Корпус с крышкой
- Силиконовое уплотнение

Примечание.
Монтажная панель, монтажные кронштейны с крепежом и прочие принадлежности заказываются отдельно.



- наружная петля – 2 шт.;
- крепеж;



- кронштейн – 4 шт.;
- винт М4 – 4 шт.;
- шайба – 4 шт.



- кронштейн – 4 шт.;
- винт М6 – 4 шт.;
- шайба – 4 шт.;
- пруж. шайба – 4 шт.

Полиэстер Ex Mini-Polyglas / Ex Polyglas

Ex e II



Технические характеристики

Маркировка взрывозащиты	Ex e II Gb U, Ex tb IIIC Db IP66
Материал	полиэстер армированный стекловолокном, (версия с окном по запросу)
Поверхность	цвет: графитово-черный, RAL 9011
Поверхностное сопротивление	не более 10 ⁹ Ом
Степень защиты	IP66
Уплотнение	силикон
Ударная прочность	не менее 7 Дж
Температура эксплуатации, °C	- 55 ... +40 (соответствует T6)
Температурный класс	- 55 ... +55 (соответствует T5)
Сертификат	TC RU C-DE.ГБ05.В.00224

Номенклатура, размеры, опции

Тип	Артикул	Габаритные размеры, мм			Макс. мощность рассеивания, Вт	Монтажные кронштейны	Монтажная панель	A	B	C	D	E	F	G
		B	Ш	Г										
Mini-Polyglas	26.20 20 00	200	200	168	44	10.03 10 08	10.01 12 01	175	235	235	175	120	120	45
	26.20 30 00	200	300	168	57	10.03 10 08	10.01 12 02	275	235	335	175	210	120	45
Polyglas	26.30 40 00	405	305	202	99	10.03 10 09	10.01 12 03	270	436	336	370	272,4	152,4	53,8
	26.40 60 00	605	405	252	183	10.03 10 09	10.01 12 04	370	636	436	570	452,4	247,4	53,8

Размеры в мм

Принадлежности

Mini-Polyglas

Polyglas

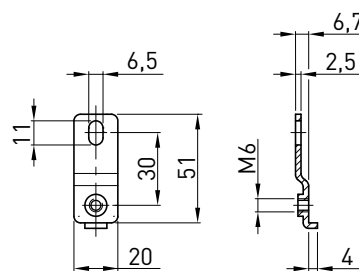
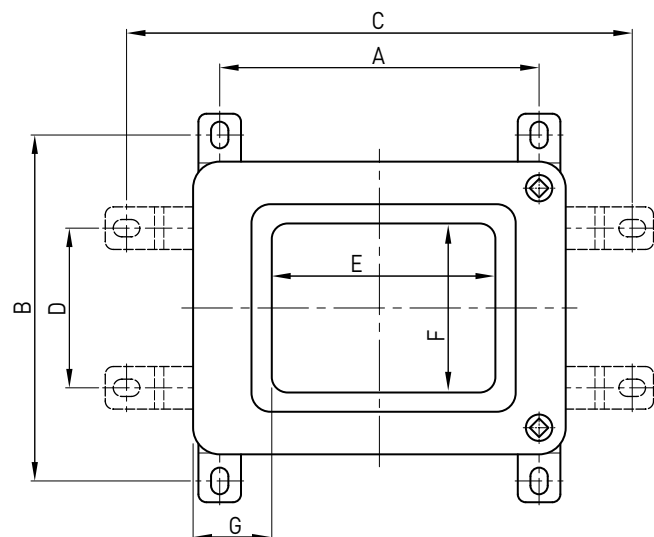
Трехгранный замок 8 мм (2 шт.)	21.61 00 03	•
Четырехгранный замок 8 мм (2 шт.)	21.61 00 04	•
Четырехгранный замок 7 мм (2 шт.)	21.61 00 14	•
Замок «Даймлер-Бенц» (2 шт.)	21.61 00 06	•
Замок с двойной бородкой 3 мм (2 шт.)	21.61 00 07	•
T-образная ручка (2 шт.)	21.61 00 01	•
T-образная ручка с замком (2 шт.)	21.61 00 02	•
Трехгранный болт 8 мм (2 шт.)	21.63 00 03	•
Четырехгранный болт 8 мм (2 шт.)	21.63 00 04	•
Четырехгранный болт 6 мм (2 шт.)	21.63 00 24	•
Болт с крестовым шлицем (2 шт.)	21.63 00 05	•
Торцовый трехгранный ключ 8 мм	10.04 70 03	•
Торцовый четырехгранный ключ 8 мм	10.04 70 04	•
Торцовый четырехгранный ключ 7 мм	10.04 70 14	•
Торцовый ключ фирмы «Даймлер-Бенц»	10.04 70 06	•
Торцовый ключ с двойной бородкой 3 мм	10.04 70 07	•
Торцовый ключ с крестовым шлицем	10.04 70 05	•

Комплектность

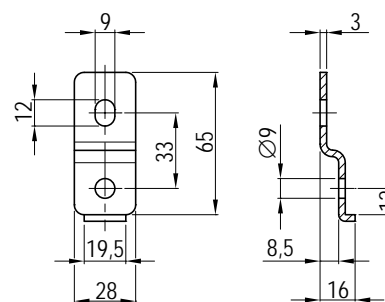
- Корпус с дверцей
- Силиконовое уплотнение
- Винты с внутренним четырехгранником
- Версия с окном по запросу

Примечание.

Монтажная панель, монтажные кронштейны с крепежом и прочие принадлежности заказываются отдельно.



10.03 10 08



10.03 10 09

Полиэстер **Oka Box**

Ex e II



Технические характеристики

Маркировка взрывозащиты	Ex e II Gb U, Ex tb IIIC Db IP66
Материал	полиэстер армированный стекловолокном
Поверхность	цвет: графитово-черный, RAL 9011
Поверхностное сопротивление	не более 10 ⁹ Ом
Степень защиты	IP66
Уплотнение	силикон
Ударная прочность	не менее 7 Дж
Температура эксплуатации, °C	- 55 ... +40 (соответствует T6) - 55 ... +55 (соответствует T5)
Температурный класс	- 55 ... +90 (соответствует T4)
Сертификат	TC RU C-DE.ГБ05.В.00224

Номенклатура, размеры, опции

Артикул	Габаритные размеры, мм			Макс. мощность рассеивания, Вт	Монтажная шина		Винты крышки с внутренним шести-гранником	Пластина заземления	A	B	C	D	E	F	G
	B	Ш	Г		DIN-15	DIN-35									
26.88 01 00	81	81	75	8	•	-	•	10.01 60 15	-	-	-	-	-	-	-
26.88 02 00	121	121	75	13	•	•	•	10.01 60 16	100	100	92	92	M4	M4	65
26.88 03 00	161	161	93	21	•	•	•	10.01 60 17	140	140	132	132	M4	M4	82,5
26.88 04 00	200	200	125	по запросу	•	•	•	10.01 60 18	175	175	160	160	M6	M4	110

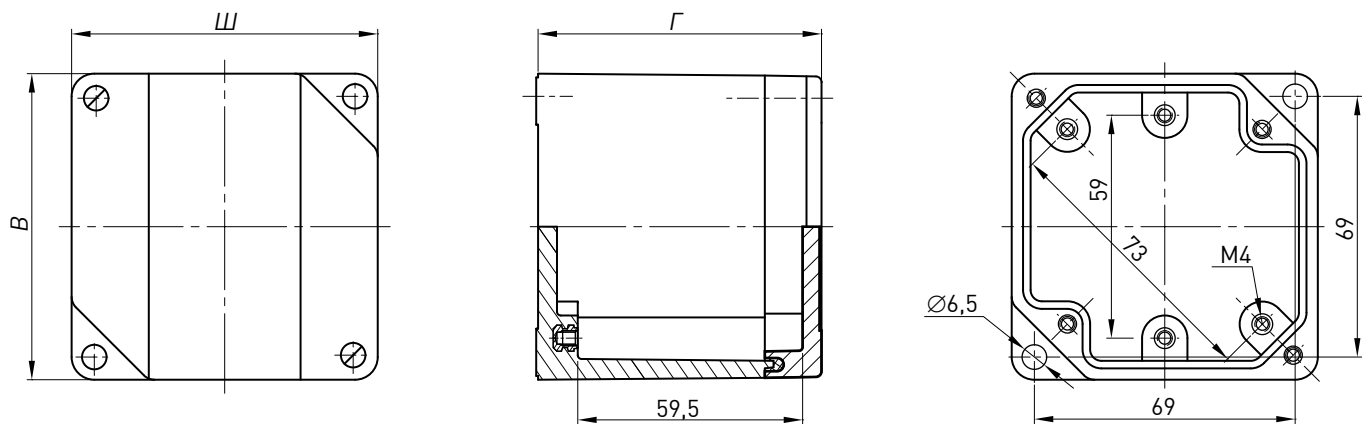
Размеры в мм

Комплектность

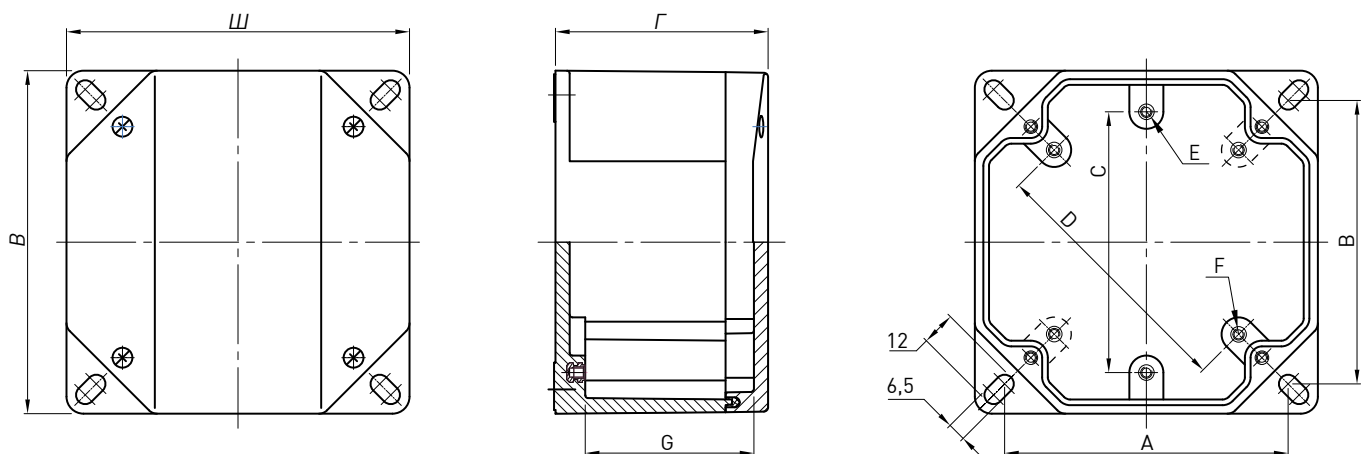
- Корпус с крышкой
- Силиконовое уплотнение

Примечание.
Принадлежности заказываются отдельно.

26.88 01 00



26.88 02 00, 26.88 03 00, 26.88 04 00



----- только для 26.88 04 00

Полиэстер с фланцами Серия 26

Ex e II

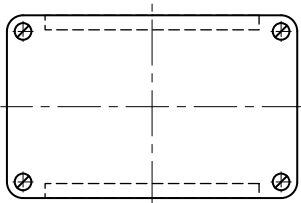


Технические характеристики

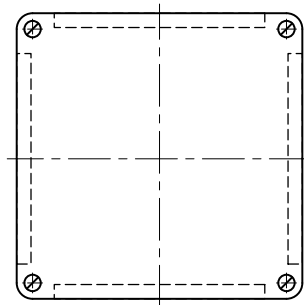
Маркировка взрывозащиты	Ex e II Gb U, Ex tb IIIC Db IP66
Материал	полиэстер армированный стекловолокном
Поверхность	цвет: графитово-черный, RAL 9011
Поверхностное сопротивление	не более 10 ⁹ Ом
Степень защиты	IP66
Уплотнение	силикон
Ударная прочность	не менее 7 Дж
Температура эксплуатации, °C	- 55 ... +40 (соответствует T6) - 55 ... +55 (соответствует T5)
Температурный класс	- 55 ... +90 (соответствует T4)
Сертификат	TC RU C-DE.ГБ05.В.00224

Номенклатура, размеры, опции

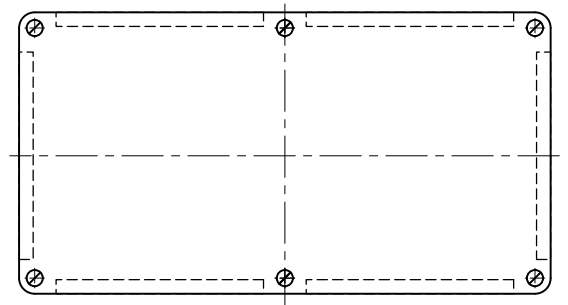
Артикул	Габаритные размеры, мм			Количество фланцев	Макс. мощность рассеивания, Вт	Монтажная шина DIN-35	Шина заземления	Монтажные кронштейны	Пластина заземления, латунь	Шарнир внутренний	Монтажная панель
	В	Ш	Г								
26.14 01 00	170	270	136	2	41	12.01 12 80	12.05 42 80	10.03 11 02	12.05 52 80	12.01 60 35	14.00 00 11
26.14 02 00	270	270	136	4	55	12.01 12 81	12.05 42 81	10.03 11 02	12.05 52 81	12.01 60 35	14.00 00 12
26.14 03 00	270	541	136	6	91	12.01 12 82	12.05 42 82	10.03 11 02	12.05 52 82	12.01 60 35	14.00 00 13



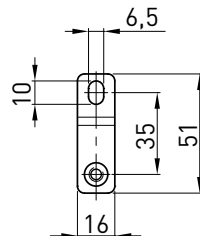
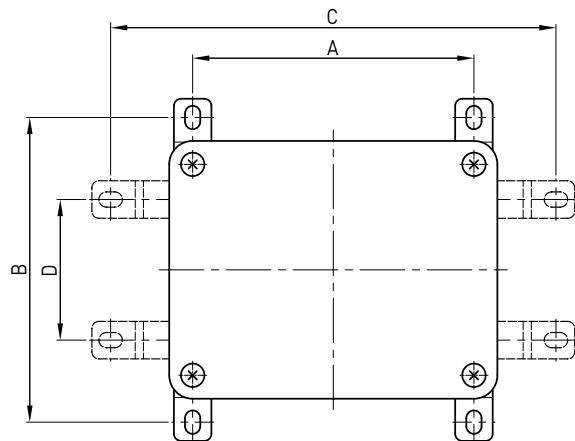
26.14 01 00



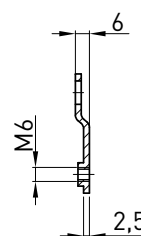
26.14 02 00



26.14 03 00



10.03 11 02



Присоединительные размеры

Артикул	A	B	C	D
26.14 01 00	240	210	310	140
26.14 02 00	240	310	310	240
26.14 03 00	511	310	581	240

Размеры в мм

Комплектность

- Корпус с крышкой и фланцами
- Силиконовое уплотнение крышки
- Полиуретановое уплотнение фланцев

Примечание. Принадлежности заказываются отдельно.



10.03 11 02

- кронштейн – 4 шт.;
- винт М6 – 4 шт.;
- шайба – 4 шт.;
- пруж. шайба – 4 шт.



12.01 60 35

- шарнир – 2 шт.



06.14 00 20

- глухой фланец – 1 шт.



06.14 00 25

- соединительный фланец – 1 шт.



10.03 50 02

- резьбовая вставка (втулка) – 10 шт.

Примечание. На фото выше показаны комплектующие для общепромышленного (невзрывозащищенного) варианта корпуса



Технические характеристики	
Маркировка взрывозащиты	Ex e II Gb U, Ex tb IIIC Db IP66
Материал	полиэстер армированный стекловолокном
Поверхность	цвет: графитово-черный, RAL 9011
Поверхностное сопротивление	не более 10 ⁹ Ом
Степень защиты	IP66
Уплотнение	силикон
Ударная прочность	не менее 7 Дж
Температура эксплуатации, °C	- 55 ... +40 (соответствует T6) - 55 ... +55 (соответствует T5)
Температурный класс	- 55 ... +90 (соответствует T4)
Сертификат	TC RU C-DE.ГБ05.В.00224

Номенклатура, размеры, опции

Тип	Артикул	Габаритные размеры, мм			A	B	Контактная пластина	Монтажная рама	Монтажная панель
		B	Ш	Г					
CombiBox 1	26.01 22 15	177	177	145	152.5	154	10.10 00 01	02.01 99 02	02.01 99 10
CombiBox 2	26.01 24 15	177	360	145	335.5	154	10.10 00 02	02.01 99 03	02.01 99 11
CombiBox 3	26.01 44 15	360	360	145	335.5	337	-	02.01 99 04	02.01 99 12

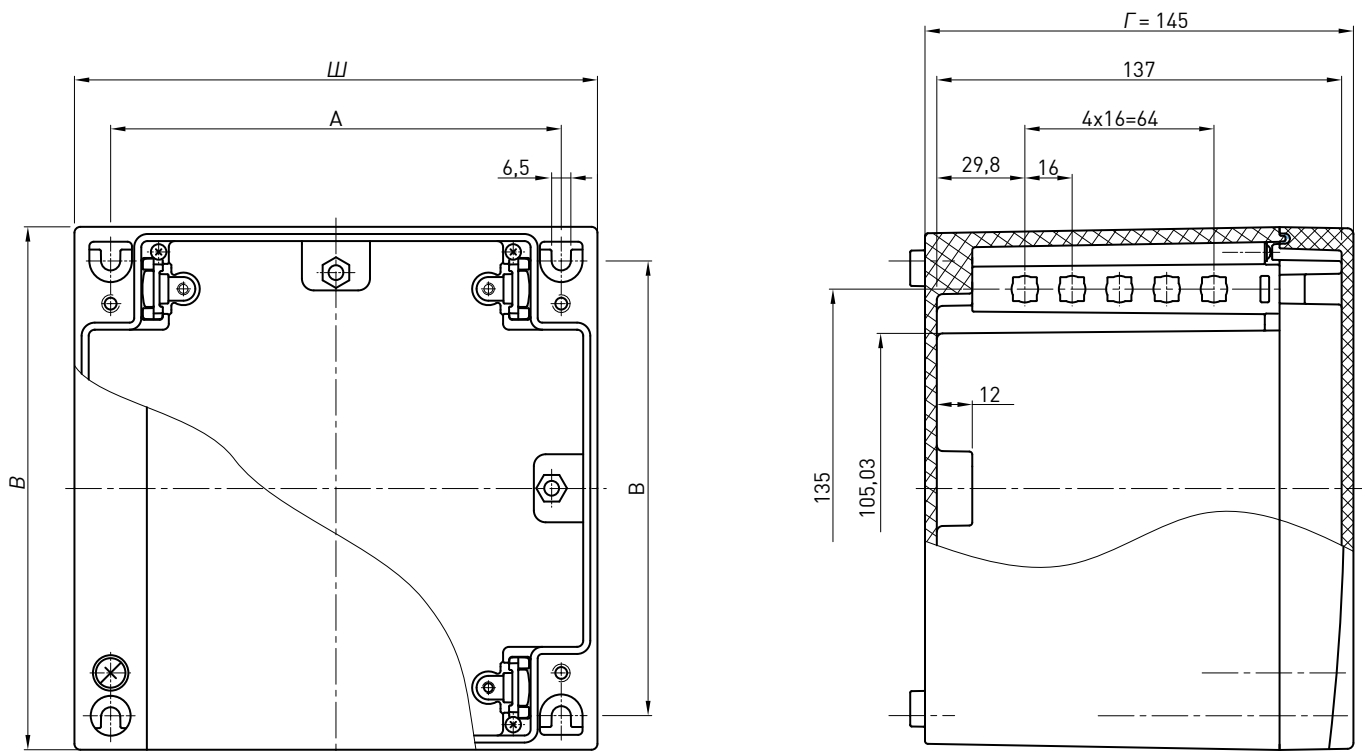
Принадлежности

Шина заземления 177 продольная	10.06 80 03	Фланец	26.01 99 01
Шина заземления 177 поперечная	10.06 80 04	Комплект крепления монтажной рамы	02.01 99 05
Шина заземления 360 продольная	10.06 80 05	Ремешок для удержания крышки	02.01 99 06
Шина заземления 360 поперечная	10.06 80 06	Комплект глухих гаек	02.01 99 07
Монтажная шина TS 35/7,5 160 мм	10.06 14 85		
Монтажная шина TS 35/7,5 110 мм	10.06 14 86		
Монтажная шина TS 35/7,5 145 мм	10.06 14 87		
Монтажная шина TS 35/7,5 293 мм	10.06 14 88		
Пластина для размещения кнопок CombiBox 110 мм	10.06 14 94		
Пластина для размещения кнопок CombiBox 360 мм	10.06 14 95		
Пластина для размещения кнопок CombiBox 360 мм длинная	10.06 14 96		

Комплектность

- Корпус с крышкой
- Силиконовое уплотнение

Примечание.
Принадлежности заказываются отдельно.



Нержавеющая сталь Серия 34

Ex e II



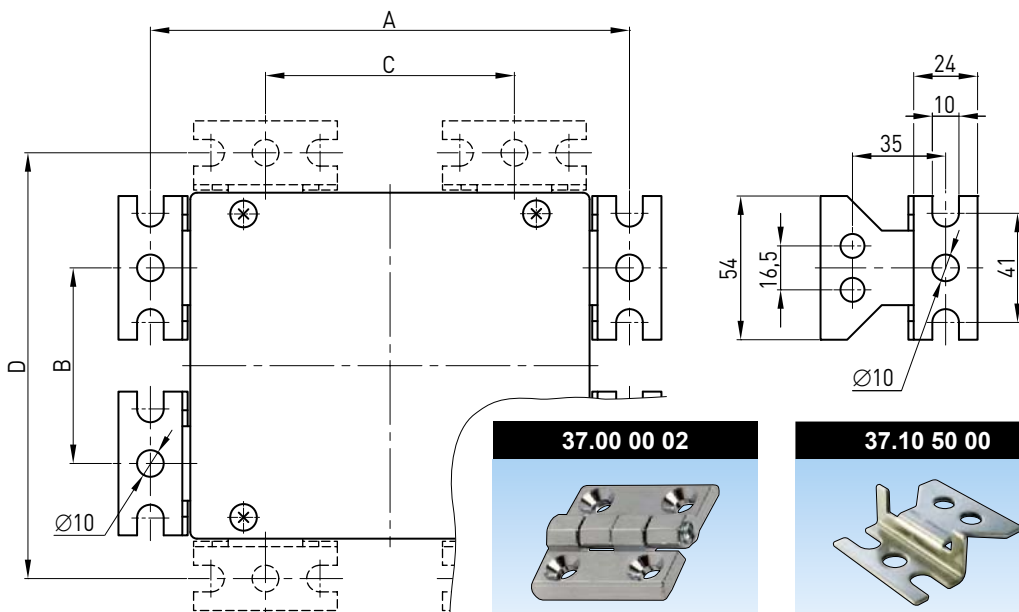
Технические характеристики

Маркировка взрывозащиты	Ex e II Gb U, Ex tb IIIC Db IP66
Материал	листовая нержавеющая сталь 1.4404, 1,25 мм
Поверхность	шлифовка, зернистость 240
Степень защиты	IP66
Уплотнение	силикон
Ударная прочность	не менее 7 Дж
Температура эксплуатации, °C	- 55 ... +40 (соответствует T6) - 55 ... +55 (соответствует T5)
Температурный класс	- 55 ... +90 (соответствует T4)
Сертификат	TC RU C-DE.ГБ05.В.00224

Номенклатура, размеры, опции

Артикул	Габаритные размеры			Макс. мощность рассеивания, Вт	Монтажная шина DIN-35	Шина заземления	Наружные шарниры	Монтажные кронштейны	Крепёж для кронштейнов	A	B	C	D	Монтажная панель
	B	Ш	Г											
34.10 10 06	100	100	61	6	12.01 13 01	12.05 43 01	37.00 00 02	37.10 50 00	37.99 00 01	130	43,5	43,5	130	10.01 10 53
34.15 10 06	100	150	61	8	12.01 13 02	12.05 43 02	37.00 00 02	37.10 50 00	37.99 00 01	180	43,5	93,5	130	10.01 10 54
34.20 10 06	100	200	61	9	12.01 13 04	12.05 43 04	37.00 00 02	37.10 50 00	37.99 00 01	230	43,5	143,5	130	10.01 10 55
34.15 15 08	150	150	81	12	12.01 13 02	12.05 43 02	37.00 00 02	37.10 50 00	37.99 00 01	180	93,5	93,5	180	10.01 10 38
34.30 15 08	150	300	81	19	12.01 13 07	12.05 43 07	37.00 00 02	37.10 50 00	37.99 00 01	330	93,5	243,5	180	10.01 10 39
34.40 15 08	150	400	81	24	12.01 13 13	12.05 43 13	37.00 00 02	37.10 50 00	37.99 00 01	430	93,5	343,5	180	10.01 10 56
34.20 20 08	200	200	81	17	12.01 13 04	12.05 43 04	37.00 00 02	37.10 50 00	37.99 00 01	230	143,5	143,5	230	10.01 10 40
34.20 20 12	200	200	121	22	12.01 13 04	12.05 43 04	37.00 00 02	37.10 50 00	37.99 00 01	230	143,5	143,5	230	10.01 10 40
34.30 20 08	200	300	81	23	12.01 13 07	12.05 43 07	37.00 00 02	37.10 50 00	37.99 00 01	330	143,5	243,5	230	10.01 10 41
34.30 20 12	200	300	121	29	12.01 13 07	12.05 43 07	37.00 00 02	37.10 50 00	37.99 00 01	330	143,5	243,5	230	10.01 10 41
34.40 20 12	200	400	121	36	12.01 13 13	12.05 43 13	37.00 00 02	37.10 50 00	37.99 00 01	430	143,5	343,5	230	10.01 10 43
34.60 20 12	200	600	121	50	12.01 13 17	12.05 43 17	37.00 00 02	37.10 50 00	37.99 00 01	630	143,5	543,5	230	10.01 10 58
34.30 30 12	300	300	121	37	12.01 13 07	12.05 43 07	37.00 00 02	37.10 50 00	37.99 00 01	330	243,5	243,5	330	10.01 10 44
34.30 30 16	300	300	161	45	12.01 13 07	12.05 43 07	37.00 00 02	37.10 50 00	37.99 00 01	330	243,5	243,5	330	10.01 10 44
34.40 30 16	300	400	161	55	12.01 13 13	12.05 43 13	37.00 00 02	37.10 50 00	37.99 00 01	430	243,5	343,5	330	10.01 10 48
34.50 30 16	300	500	161	65	12.01 13 16	12.05 43 16	37.00 00 02	37.10 50 00	37.99 00 01	530	243,5	443,5	330	10.01 10 57
34.38 38 16	380	380	161	62	12.01 13 12	12.05 43 12	37.00 00 02	37.10 50 00	37.99 00 01	410	323,5	323,5	410	10.01 10 45
34.50 40 16	400	500	161	78	12.01 13 16	12.05 43 16	37.00 00 02	37.10 50 00	37.99 00 01	530	343,5	443,5	430	10.01 10 49

Размеры в мм



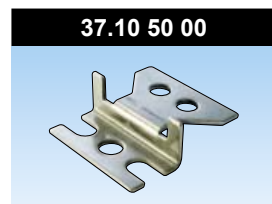
Комплектность

- Корпус с крышкой
- Силиконовое уплотнение
- Наружный и внутренние зажимы заземления
-

Примечание.
Монтажная панель, монтажные кронштейны, крепёж и прочие принадлежности заказываются отдельно.



- наружная петля – 2 шт.;
- крепёж;



- кронштейн – 4 шт.;



- болт M10 – 4 шт.;
- гайка M10 – 4 шт.;
- шайба – 4 шт.;
- шайба уплотнительн. – 4 шт.

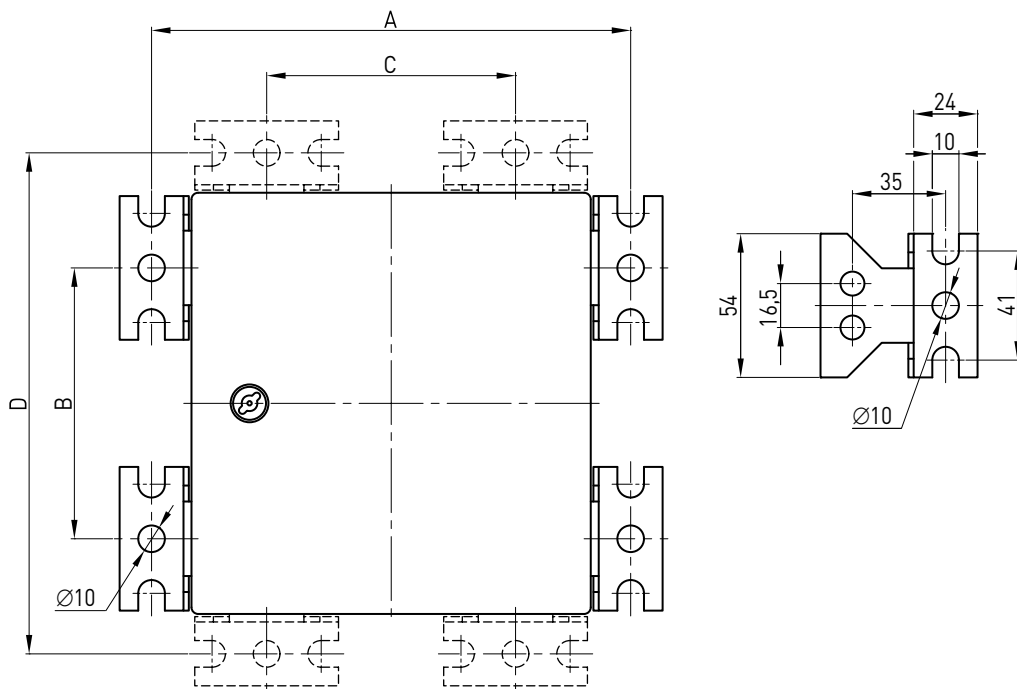


Технические характеристики	
Маркировка взрывозащиты	Ex e II Gb U, Ex tb IIIC Db IP66
Материал	листовая нержавеющая сталь 1.4404, дверца: 1,5 мм
Поверхность	шлифовка, зернистость 240
Степень защиты	IP66
Уплотнение	силикон
Ударная прочность	не менее 7 Дж
Температура эксплуатации, °C	- 55 ... +40 (соответствует T6) - 55 ... +55 (соответствует T5) - 55 ... +90 (соответствует T4)
Температурный класс	- 55 ... +90 (соответствует T4)
Сертификат	TC RU C-DE.ГБ05.В.00224

Номенклатура, размеры, опции

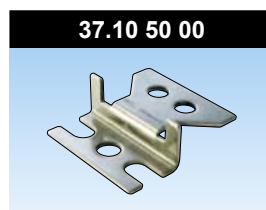
Артикул	Габаритные размеры			A	B	C	D	Толщина стенки корпуса	Монтажные кронштейны	Крепёж для кронштейнов	Монтажная панель
	В	Ш	Г								
34.00 22 09	250	200	97	230	193,5	143,5	280	1,25	37.10 50 00	37.99 00 01	10.01 10 66
34.00 22 15	250	200	157	230	193,5	143,5	280	1,25	37.10 50 00	37.99 00 01	10.01 10 66
34.00 32 09	250	350	97	380	193,5	293,5	280	1,25	37.10 50 00	37.99 00 01	10.01 10 67
34.00 33 16	300	300	167	330	243,5	243,5	330	1,25	37.10 50 00	37.99 00 01	10.01 10 44
34.00 44 16	380	380	167	410	323,5	323,5	410	1,25	37.10 50 00	37.99 00 01	10.01 10 45
34.00 44 21	380	380	217	410	323,5	323,5	410	1,25	37.10 50 00	37.99 00 01	10.01 10 45
34.00 53 16	300	500	167	530	243,5	443,5	330	1,25	37.10 50 00	37.99 00 01	10.01 10 57
34.00 63 16	300	600	167	630	243,5	543,5	330	1,50	37.10 50 00	37.99 00 01	10.01 10 68
34.00 64 21	380	600	217	630	323,5	543,5	410	1,50	37.10 50 00	37.99 00 01	10.01 10 69

Размеры в мм



Комплектность

- Корпус с дверцей
 - Замки с двойной бородкой
 - Силиконовое уплотнение
 - Наружный и внутренние зажимы заземления
- Примечание.**
Монтажная панель, монтажные кронштейны, крепёж и прочие принадлежности заказываются отдельно.



• кронштейн – 4 шт.;



• болт M10 – 4 шт.;
• гайка M10 – 4 шт.;
• шайба 10 – 4 шт.;
• упл. шайба – 4 шт.

Нержавеющая сталь ProtEx

Ex e II



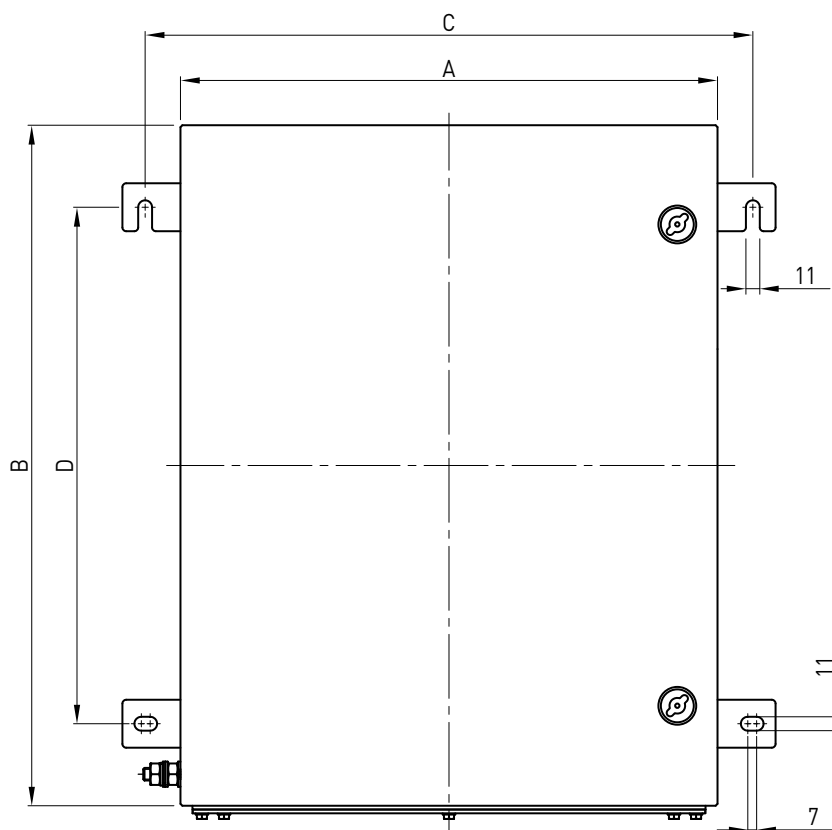
Технические характеристики

Маркировка взрывозащиты	Ex e II Gb U, Ex tb IIIC Db IP66
Материал	листовая нержавеющая сталь 1.4404 / 316L, корпус/дверца – 1,5 мм, фланец – 3 мм
Поверхность	шлифовка, зернистость 240
Степень защиты	IP66
Уплотнение	силикон
Ударная прочность	не менее 7 Дж
Температура эксплуатации, °C	- 55 ... +40 (соответствует T6) - 55 ... +55 (соответствует T5)
Температурный класс	- 55 ... +90 (соответствует T4)
Сертификат	TC RU C-DE.ГБ05.В.00224

Номенклатура, размеры, опции

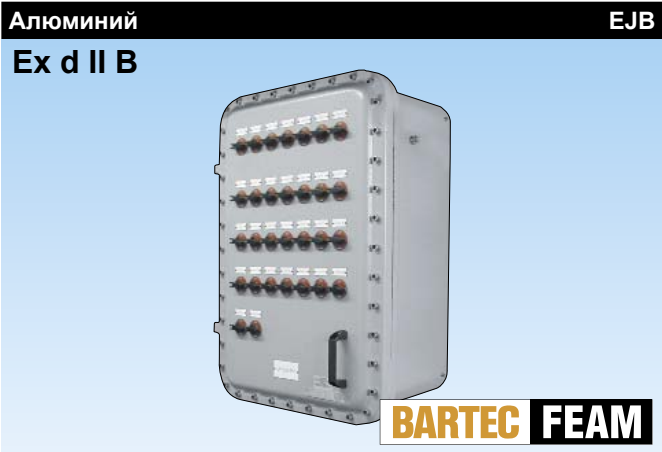
Артикул	Габаритные размеры, мм			A	B	C	D	Монтажная панель	Фланец	Количество фланцев	Навес от дождя
	В	Ш	Г								
34.06 02 00	260	260	205	260	260	316	170	34.04 51 02	34.06 50 03	1	34.06 52 02
34.06 03 00	306	306	205	306	306	361	203	34.04 51 03	34.06 50 04	1	34.06 52 03
34.06 04 00	380	260	205	260	380	316	250	34.04 51 04	34.06 50 03	1	34.06 52 02
34.06 05 00	458	382	205	382	458	437	305	34.04 51 05	34.06 50 05	1	34.06 52 05
34.06 06 00	480	480	205	480	480	535	327	34.04 51 06	34.06 50 07	1	34.06 52 06
34.06 07 00	500	350	205	350	500	406	350	34.04 51 07	34.06 50 05	1	34.06 52 07
34.06 08 00	620	450	205	450	620	506	450	34.04 51 08	34.06 50 07	1	34.06 52 08
34.06 09 00	740	550	205	550	740	606	540	34.04 51 09	34.06 50 08	1	34.06 52 09
34.06 10 00	762	508	205	508	762	564	508	34.04 51 10	34.06 50 07	1	34.06 52 10
34.06 11 00	860	640	205	640	860	696	570	34.04 51 11	34.06 50 04	2	34.06 52 11
34.06 12 00	914	610	205	610	914	666	559	34.04 51 12	34.06 50 04	2	34.06 52 12
34.06 13 00	980	740	205	740	980	796	700	34.04 51 13	34.06 50 05	2	34.06 52 13

Размеры в мм



Комплектность

- Корпус с дверцей
- Фланец с нижней стороны (по запросу возможна установка до 4 фланцев)
- Силиконовое уплотнение крышки и фланца
- Наружный зажим (шпилька M10) и внутренние зажимы заземления
- Монтажные кронштейны приварены к корпусу



Технические характеристики

Маркировка взрывозащиты	1Ex d IIB+H ₂ T6...T3; 1Ex d [ia/ib] IIB+H ₂ T6...T3; 1Ex d IIB+H ₂ U; Ex tD A21 IP66 T85 °C ... T150 °C
Материал	алюминий не содержащий медь (Cu < 0,1%)
Поверхность	эпоксидное покрытие, цвет: RAL 7035
Степень защиты	IP66
Температура эксплуатации, °C	- 60 ... +130
Сертификат	TC RU C-IT.ГБ08.В.01499

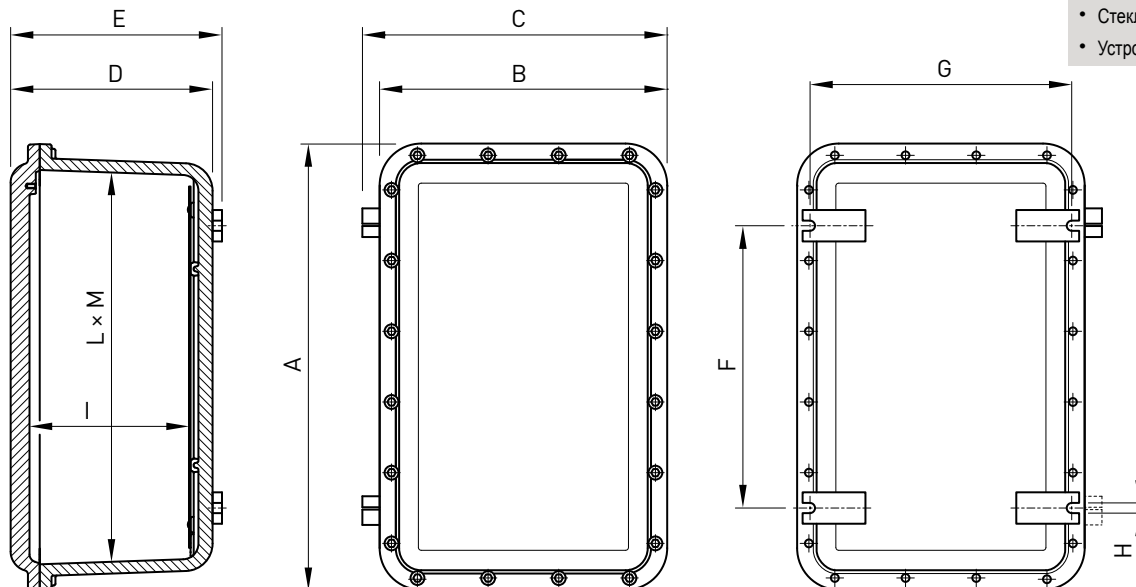
Номенклатура, размеры

Тип	A	B	C	D	E	F	G	H	I	L	M	Монтажная панель X × Y	Вес, кг
EJB-08	380	170	188	126	136	270	156	11	91	315	105	305 × 85	8,2
EJB-11	175	175	197	122	132	78	171	11	90	113	113	100 × 100	4,0
EJB-21	284	245	267	169	179	160	241	11	121	216	176	180 × 140	11,2
EJB-22	300	200	221	222	232	195	186	11	174	229	129	180 × 100	11,3
EJB-23	310	260	281	197	207	195	251	11	152	245	195	200 × 160	13,3
EJB-30	415	315	337	164	174	294	299	11	113	345	245	300 × 200	19,5
EJB-31	415	315	337	246	256	294	299	11	195	345	245	300 × 200	24,2
EJB-51	566	366	388	256	268	360	337	13	200	487	287	450 × 250	36,1
EJB-61	670	470	491	361	373	500	443	13	307	580	380	530 × 330	68,1
EJB-63	670	470	491	236	248	500	443	13	182	580	380	530 × 330	50,5
EJB-71	742	542	572	429	439	520	580	16	331	632	432	590 × 390	110,4
EJB-73	742	542	572	311	321	520	580	16	213	632	432	590 × 390	95,6
EJB-91	960	660	697	462	472	700	650	16	350	825	525	750 × 440	188,5
EJB-93	960	660	697	305	315	700	650	16	193	825	525	750 × 440	166,5

Размеры в мм

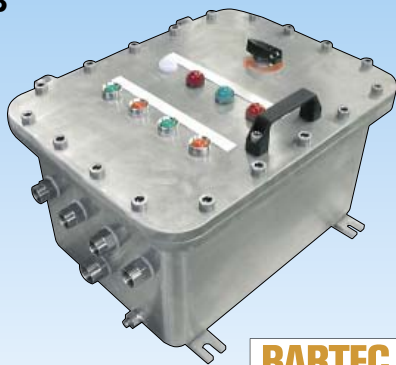
- Комплектность**
- Корпус с дверцей
 - Монтажные кронштейны
 - Наружный и внутренний зажимы заземления

- Опции**
- Наружное эпоксидное покрытие любого цвета
 - Внутреннее антиконденсатное покрытие, цвет RAL 2004 (оранжевый)
 - Уплотнение дверцы
 - Стеклопанель в дверце
 - Устройство отвода конденсата



Нержавеющая сталь EJB INX

Ex d II B



BARTEC FEAM

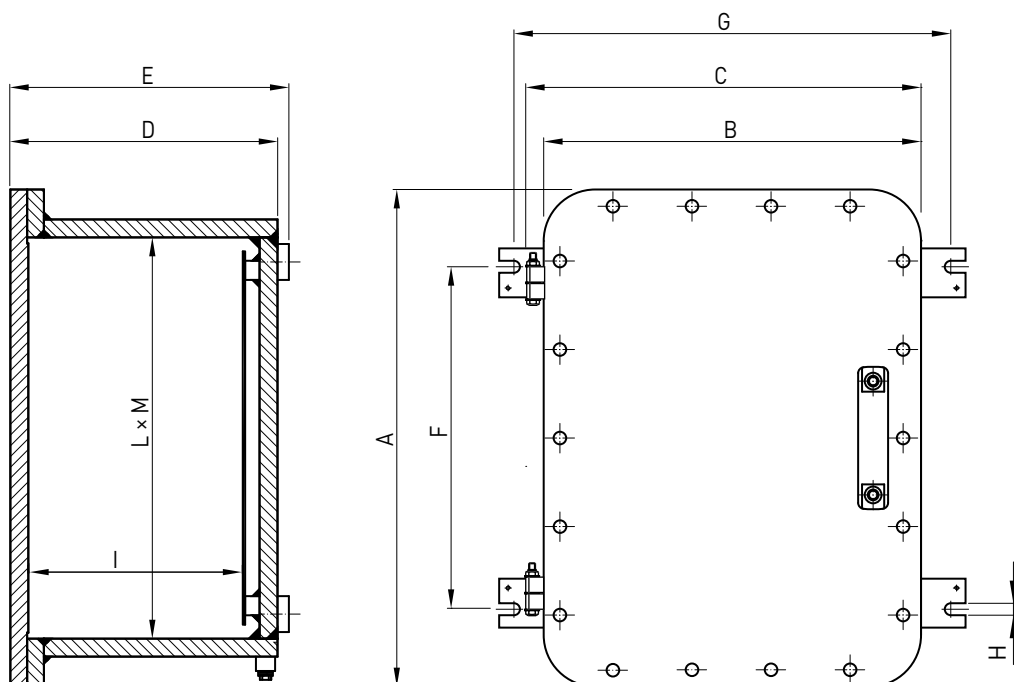
Технические характеристики

Маркировка взрывозащиты	1Ex d IIB+H ₂ T6...T3; 1Ex d [ia/ib] IIB+H ₂ T6...T3; 1Ex d IIB+H ₂ U; Ex tD A21 IP66 T85 °C ... T150 °C
Материал	нержавеющая сталь, 1.4404 / 316L / 03X17H14M2
Степень защиты	IP66
Температура эксплуатации, °C	- 60 ... +130
Сертификат	TC RU C-IT.ГБ08.В.01499

Номенклатура, размеры

Тип	A	B	C	D	E	F	G	H	I	L	M	Монтажная панель X × Y	Вес, кг
EJB-11 INX	175	175	197	122	132	78	171	11	90	113	113	100 × 100	11
EJB-21 INX	284	245	267	169	179	160	241	11	121	216	176	180 × 140	32
EJB-22 INX	300	200	221	222	232	195	186	11	174	229	129	180 × 100	38
EJB-23 INX	310	260	281	197	207	195	251	11	152	245	195	200 × 160	40
EJB-30 INX	415	315	337	164	174	294	299	11	113	345	245	300 × 200	53
EJB-31 INX	415	315	337	246	256	294	299	11	195	345	245	300 × 200	62
EJB-51 INX	566	366	388	256	268	360	337	13	200	487	287	450 × 250	110
EJB-61 INX	670	470	491	361	373	500	443	13	307	580	380	530 × 330	152
EJB-63 INX	670	470	491	236	248	500	443	13	182	580	380	530 × 330	140
EJB-71 INX	742	542	572	429	439	520	580	16	331	632	432	590 × 390	280
EJB-73 INX	742	542	572	311	321	520	580	16	213	632	432	590 × 390	200
EJB-91 INX	960	660	697	462	472	700	650	16	350	825	525	750 × 440	618
EJB-93 INX	960	660	697	305	315	700	650	16	193	825	525	750 × 440	573

Размеры в мм



Комплектность

- Корпус с дверцей
- Монтажные кронштейны
- Наружный и внутренний зажимы заземления

Опции

- Наружное эпоксидное покрытие любого цвета
- Внутреннее антиконденсатное покрытие, цвет RAL 2004 (оранжевый)
- Уплотнение дверцы
- Стеклопанель в дверце
- Устройство отвода конденсата

Алюминий GUB

Ex d II C



BARTEC FEAM

Технические характеристики

Маркировка взрывозащиты	1Ex d IIC T6...T3, Ex tD A21 IP66 T100 °C ... T200 °C, 1Ex d[ia] IIC T6, Ex tD[iaD] A21 IP66 T85 °C, 1Ex d[ib] IIC T6, Ex tD[ibD] A21 IP66 T85 °C, Ex d IIC U
Материал	алюминий не содержащий медь (Cu < 0,1%)
Поверхность	эпоксидное покрытие, цвет: RAL 7035
Степень защиты	IP66
Температура эксплуатации, °C	- 60 ... + 130
Сертификат	TC RU C-IT.ГБ08.В.01499

Номенклатура, размеры

Тип	A	B	C	D	E	F	G	H	I	L	M	N	Монтажная панель X × Y	Вес, кг	Исполнение
GUE1	135	135	111	96	110	150	7	113	50	110	110	-	Ø 90	2,0	B
GUB0	168	168	145	125	172	172	9	154	97	137	137	-	110 × 110	4,0	B
GUB1	198	198	152	134	200	200	9	176	88	170	170	-	150 × 150	5,0	B
GUB03	280	305	228	202	270	308	13	275	133	248	270	-	220 × 200	13,5	A
GUB23	270	310	174	152	315	275	12	244	100	243	283	-	180 × 180	9,8	B
GUB4	420	420	281	230	380	460	14	410	147	384	384	-	280 × 280	31,7	A
GUB5	600	600	382	313	545	460	14	580	208	550	550	-	490 × 490	105,6	A
GUBW1	198	198	152	134	200	200	9	176	88	170	170	90	150 × 150	5,1	D
GUBW03	280	305	228	202	270	308	13	275	133	248	270	195	220 × 200	14,2	C
GUBW23	270	310	174	152	315	275	12	244	100	243	283	150	180 × 180	10,3	D
GUBW4	420	420	281	230	380	460	14	410	147	384	384	230	280 × 280	30,0	C

Размеры в мм

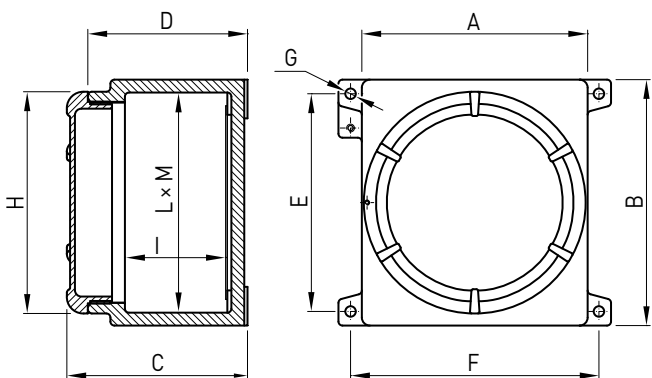
Комплектность

- Корпус с дверцей
- Монтажные кронштейны
- Наружный и внутренний зажимы заземления

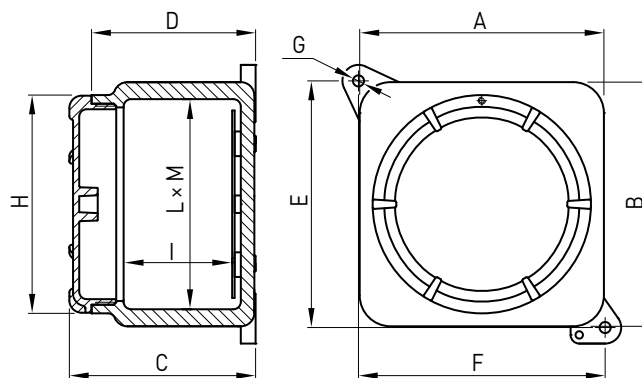
Опции

- Наружное эпоксидное покрытие любого цвета
- Внутреннее антиконденсатное покрытие, цвет RAL 2004 (оранжевый)
- Уплотнение дверцы
- Стеклопанель в дверце
- Устройство отвода конденсата

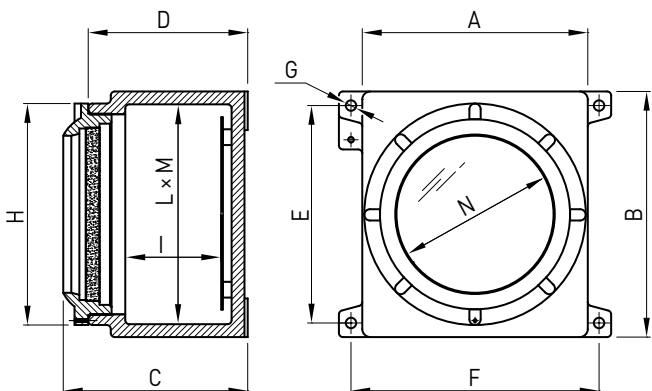
Исполнение А



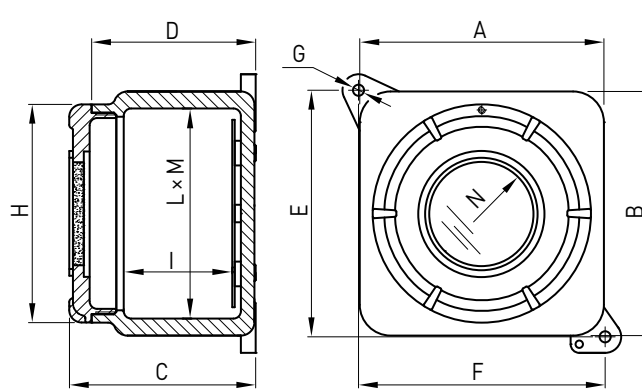
Исполнение В



Исполнение С



Исполнение D



Нержавеющая сталь GUB INX

Ex d II C



BARTEC FEAM

Технические характеристики

Маркировка взрывозащиты	1Ex d IIC T6...T3, Ex tD A21 IP66 T100 °C ... T200 °C, 1Ex d[iaë] IIC T6, Ex tD[iaD] A21 IP66 T85 °C, 1Ex d[ib] IIC T6, Ex tD[ibD] A21 IP66 T85 °C, Ex d IIC U
Материал	нержавеющая сталь AISI 316L
Степень защиты	IP66
Температура эксплуатации, °C	- 60 ... + 130
Сертификат	TC RU C-ИТ.ГБ08.В.01499

Номенклатура, размеры

Артикул	A	B	C	D	E	F	G	H	I	L	M	N	Монтажная панель X × Y	Вес, кг	Исполнение
GUE1 INX	135	135	100	92	152	105	7	113	47	111	111	-	-	7	B
GUB0 INX	170	170	141	133	185	145	9	154	82	140	140	-	110 × 110	13	B
GUB1 INX	200	200	160	152	216	170	9	177	98	170	170	-	150 × 150	19	B
GUB03 INX	280	310	219	209	260	310	13	275	152	250	280	-	220 × 220	50	A
GUB23 INX	310	270	165	157	235	350	12	224	110	290	250	-	180 × 180	32	B
GUB4 INX	420	420	234	226	380	460	13	405	148	390	390	-	280 × 280	83	A
GUB5 INX	600	600	320	310	550	630	13	600	203	550	550	-	490 × 490	280	A
GUBW1 INX	200	200	160	152	216	170	9	177	98	170	170	90	150 × 150	19	D
GUBW03 INX	280	310	219	209	260	310	13	275	152	250	280	195	220 × 220	50	C
GUBW23 INX	310	270	165	157	235	350	12	224	110	290	250	150	180 × 180	32	D
GUBW4 INX	420	420	234	226	380	460	13	405	148	390	390	230	280 × 280	83	C

Размеры в мм

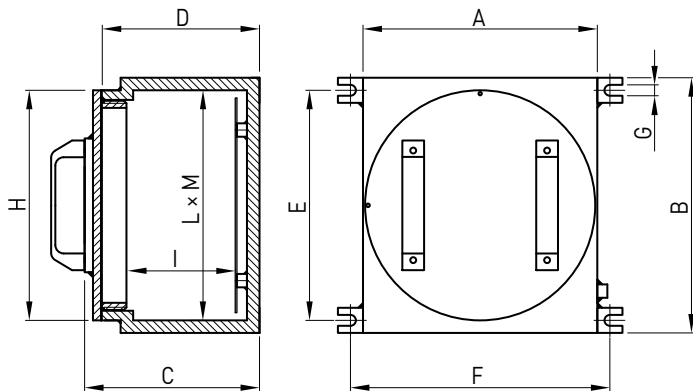
Комплектность

- Корпус с дверцей
- Монтажные кронштейны
- Наружный и внутренний зажимы заземления

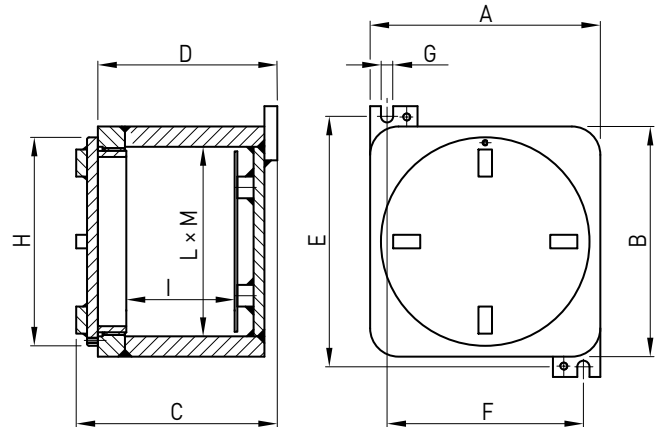
Опции

- Наружное эпоксидное покрытие любого цвета
- Внутреннее антиконденсатное покрытие, цвет RAL 2004 (оранжевый)
- Уплотнение дверцы
- Стеклопанель в дверце
- Устройство отвода конденсата

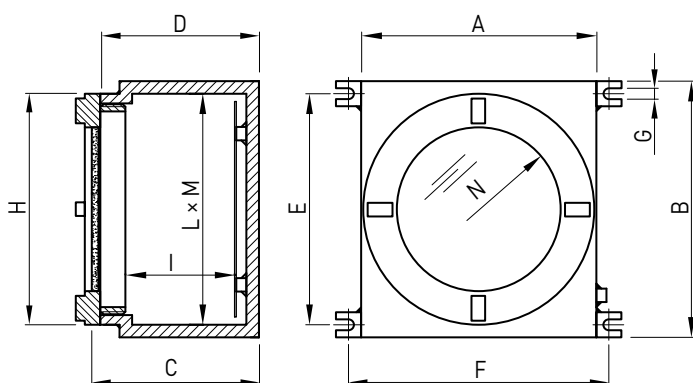
Исполнение A



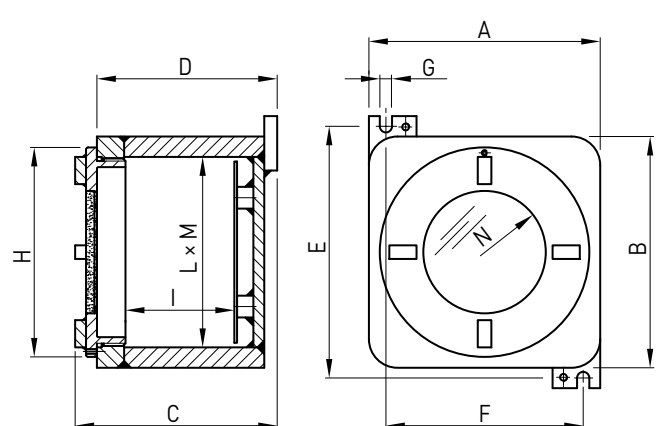
Исполнение B



Исполнение C



Исполнение D





Технические характеристики

Материал	алюминий не содержащий медь (Cu < 0,1%)
Цвет	RAL 7035, светло-серый
Степень защиты	IP66
Температура эксплуатации, °C	- 20 ... +50 (стандартно) - 60 ... +60 (по запросу)

Приборный корпус EMH 9

Ex d II C



Номенклатура, размеры

Сертификат	TC RU C-IT.ГБ08.В.01499	
Маркировка взрывозащиты	1ExdIICT6(T5)X, Ex tDA21 IP66 T85C° (T100C°)	
Габаритные размеры, мм	152 × 140 × 125	
Диаметр окна, мм	90	
Вес, кг	1,5	
Тип	Отверстия ISO R/7 (ГОСТ 6211)	Дренаж
EMH 9.2	1 × 3/4"	-
EMH 9.22	2 × 3/4"	-
EMH 9.2V	1 × 3/4"	есть
EMH 9.22V	2 × 3/4"	есть

Распределительная коробка GUA, EAHF

Ex d II C



Сертификат	TC RU C-IT.ГБ08.В.01499	
Маркировка взрывозащиты	Ex d IIC T6(T3) Gb X, Ex tb IIIC T85C° (T150C°) Db IP66	
Тип	Внутр. диаметр × глубина	Внутр. диаметр × глубина
GUA...16	77 × 40	87 × 75
GUA...17	100 × 50	113 × 79
GUA...26	77 × 40	87 × 75
GUA...27	100 × 50	113 × 79
GUA...36	77 × 40	87 × 75
GUA...37	100 × 50	113 × 79
GUA...59	135 × 75	154 × 110
GUA...69	135 × 75	154 × 110
EAHF26	77 × 61	87 × 79

Пост управления EFG

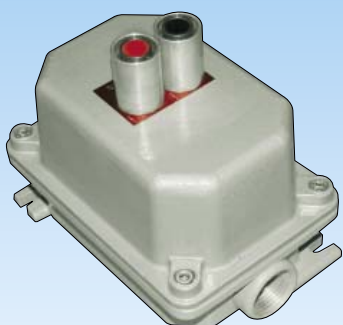
Ex d II B



Сертификат	РОСС IT.ME92.В02925		
Маркировка взрывозащиты	Ex d IIB T6 Gb, Ex tb IIIC T85C° Db IP66 Ex d IIB T5 Gb, Ex tb IIIC T100C° Db IP66		
Степень защиты	IP65		
Тип	Внешние размеры, мм	Отверстия ISO R/7 (ГОСТ 6211)	Вес, кг
EFG 6	195 × 130 × 100	1"	3,2
EFG 10	370 × 145 × 100	1-1/2"	4,8
EFG 12	430 × 145 × 100	1-1/2"	5,7

Предохранительный выключатель двигателя EFSC218 SMT

Ex d II B



Сертификат	РОСС IT.ME92.В02925		
Маркировка взрывозащиты	Ex d IIB T6 Gb, Ex tb IIIC T85C° Db IP66 Ex d IIB T5 Gb, Ex tb IIIC T100C° Db IP66		
Тип	Внешние размеры, мм	U _{ном.} В	I _{ном.} А
EFSC218SMT034	195 × 185 × 130	660	0,20 – 0,35
EFSC218SMT036	195 × 185 × 130	660	0,35 – 0,60
EFSC218SMT301	195 × 185 × 130	660	0,60 – 1,00
EFSC218SMT302	195 × 185 × 130	660	1,00 – 1,60
EFSC218SMT303	195 × 185 × 130	660	1,60 – 2,50
EFSC218SMT304	195 × 185 × 130	660	2,50 – 4,00
EFSC218SMT306	195 × 185 × 130	660	4,00 – 6,60
EFSC218SMT310	195 × 185 × 130	660	6,00 – 10,00
EFSC218SMT316	195 × 185 × 130	660	10,00 – 16,00

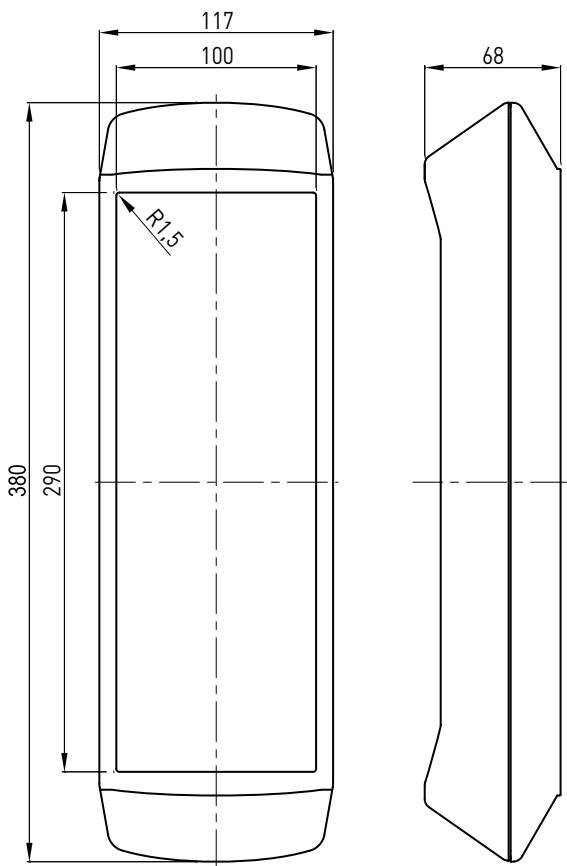
Ручные корпуса Beluga

Ex e II



Номенклатура, размеры

Тип	Артикул	Исполнение	Габаритные размеры, мм
Beluga 180 O	28.02 02 00	с окном	106/75 × 187 × 50
Beluga 180 G	28.02 02 01	без окна	106/75 × 187 × 50
Beluga 220 O	28.02 04 00	с окном	116/75 × 220 × 51
Beluga 220 G	28.02 04 01	без окна	116/75 × 220 × 51
Beluga 380	28.02 05 01	без окна	380 × 117 × 68



Beluga 280

Технические характеристики

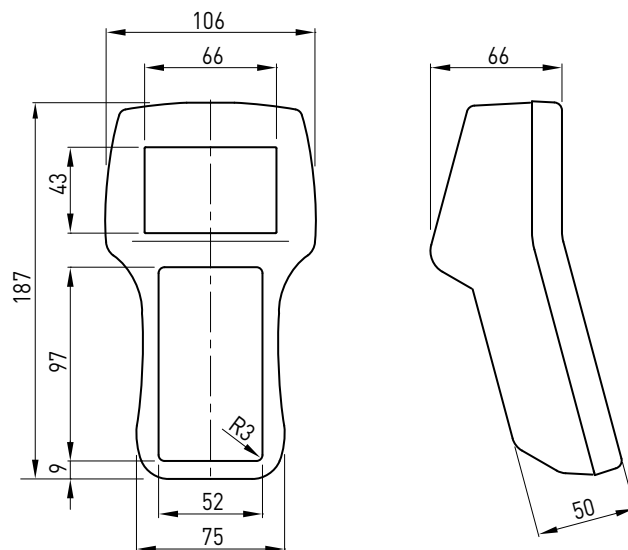
Маркировка взрывозащиты	Ex e II U
Материал	полиамид 12
Поверхностное сопротивление	10 ⁹ Ом
Поверхность	цвет: черный, RAL 9005
Степень защиты	IP65
Ударная прочность	не менее 7 Дж
Температура эксплуатации, °C	-20 ... +60
Сертификат	TC RU C-DE.ГБ05.В.00224

Комплектность

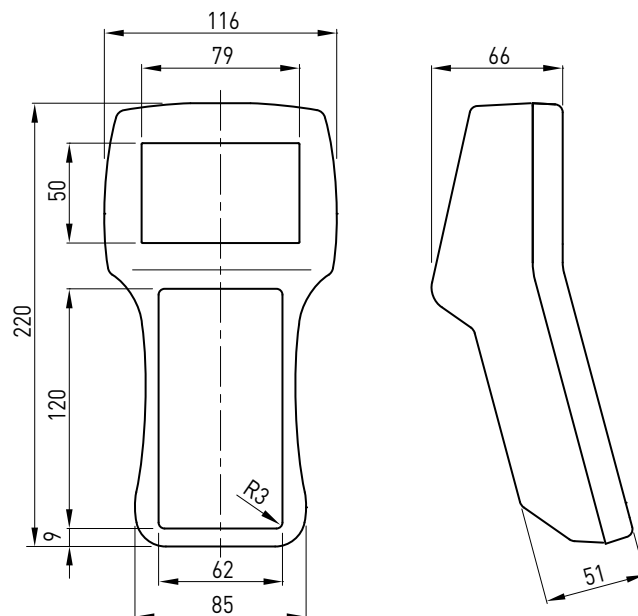
- Корпус

Примечание.

Кабельные вводы, плёночная клавиатура и дисплей по запросу.



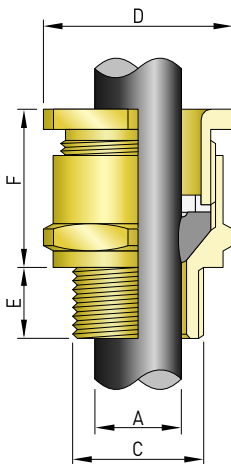
Beluga 180



Beluga 220



Технические характеристики	A2F	A2e	A2FHT
Маркировка взрывозащиты	1Ex d IIC Gb X, 1Ex e IIC Gb X, 2Ex nR IIC Gc X, Ex ta IIIC Da X	– 1Ex e IIC Gb X, 2Ex nR IIC Gc X, Ex ta IIIC Da X	1Ex d IIC Gb X, 1Ex e IIC Gb X, 2Ex nR IIC Gc X, Ex ta IIIC Da X
Степень защиты	IP66	IP66	IP66
Материал уплотнения	эластомер CMP SOLO LSF		
Температура эксплуатации	– 60 ... +130 °C	– 60 ... +130 °C	– 20 ... +200 °C
Сертификат	TC RU C-GB.Г505.В.00138		–
Длина резьбы E	15 мм	15 мм	15 мм



Номенклатура, размеры						A2F	
Габарит	Резьба C	Диаметр кабеля A	Размер под ключ D	Высота выступа F	Артикул		
					латунь	никелированная латунь	
16	M16 × 1,5	3,2 – 8,7	24	25,1	16A2F1RA	16A2F1RA5	
20S16	M20 × 1,5	3,2 – 8,7	24	25,1	20S16A2F1RA	20S16A2F1RA5	
20S	M20 × 1,5	6,1 – 11,7	24	25,1	20SA2F1RA	20SA2F1RA5	
20	M20 × 1,5	6,5 – 14,0	27	27,2	20A2F1RA	20A2F1RA5	
25	M25 × 1,5	11,1 – 20,0	36	35,5	25A2F1RA	25A2F1RA5	
32	M32 × 1,5	17,0 – 26,3	41	34,2	32A2F1RA	32A2F1RA5	
40	M40 × 1,5	23,5 – 32,2	50	35,1	40A2F1RA	40A2F1RA5	
50S	M50 × 1,5	31,0 – 38,2	55	32,0	50SA2F1RA	50SA2F1RA5	
50	M50 × 1,5	35,6 – 44,0	60	36,3	50A2F1RA	50A2F1RA5	
63S	M63 × 1,5	41,5 – 49,9	70,5	33,5	63SA2F1RA	63SA2F1RA5	
63	M63 × 1,5	47,2 – 55,9	75	35,8	63A2F1RA	63A2F1RA5	
75S	M75 × 1,5	54,0 – 61,9	80	34,2	75SA2F1RA	75SA2F1RA5	



Номенклатура, размеры						A2e	
16	M16 × 1,5	3,2 – 8,7	24	25,1	16A2E1RA	16A2E1RA5	
20S16	M20 × 1,5	3,2 – 8,7	24	25,1	20S16A2E1RA	20S16A2E1RA5	
20S	M20 × 1,5	6,1 – 11,7	24	25,1	20SA2E1RA	20SA2E1RA5	
20	M20 × 1,5	6,5 – 14,0	27	27,2	20A2E1RA	20A2E1RA5	
25	M25 × 1,5	11,1 – 20,0	36	35,5	25A2E1RA	25A2E1RA5	
32	M32 × 1,5	17,0 – 26,3	41	34,2	32A2E1RA	32A2E1RA5	
40	M40 × 1,5	23,5 – 32,2	50	35,1	40A2E1RA	40A2E1RA5	
50S	M50 × 1,5	31,0 – 38,2	55	32,0	50SA2E1RA	50SA2E1RA5	
50	M50 × 1,5	35,6 – 44,0	60	36,3	50A2E1RA	50A2E1RA5	
63S	M63 × 1,5	41,5 – 49,9	70,5	33,5	63SA2E1RA	63SA2E1RA5	
63	M63 × 1,5	47,2 – 55,9	75	35,8	63A2E1RA	63A2E1RA5	
75S	M75 × 1,5	54,0 – 61,9	80	34,2	75SA2E1RA	75SA2E1RA5	



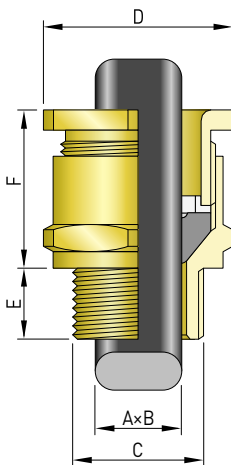
Номенклатура, размеры						A2FHT	
16	M16 × 1,5	3,2 – 8,7	24	25,1	16A2FHT1RA	16A2FHT1RA5	
20S16	M20 × 1,5	3,2 – 8,7	24	25,1	20S16A2FHT1RA	20S16A2FHT1RA5	
20S	M20 × 1,5	6,1 – 11,7	24	25,1	20SA2FHT1RA	20SA2FHT1RA5	
20	M20 × 1,5	6,5 – 14,0	27	27,2	20A2FHT1RA	20A2FHT1RA5	
25	M25 × 1,5	11,1 – 20,0	36	35,5	25A2FHT1RA	25A2FHT1RA5	
32	M32 × 1,5	17,0 – 26,3	41	34,2	32A2FHT1RA	32A2FHT1RA5	
40	M40 × 1,5	23,5 – 32,2	50	35,1	40A2FHT1RA	40A2FHT1RA5	
50S	M50 × 1,5	31,0 – 38,2	55	32,0	50SA2FHT1RA	50SA2FHT1RA5	
50	M50 × 1,5	35,6 – 44,0	60	36,3	50A2FHT1RA	50A2FHT1RA5	
63S	M63 × 1,5	41,5 – 49,9	70,5	33,5	63SA2FHT1RA	63SA2FHT1RA5	
63	M63 × 1,5	47,2 – 55,9	75	35,8	63A2FHT1RA	63A2FHT1RA5	
75S	M75 × 1,5	54,0 – 61,9	80	34,2	75SA2FHT1RA	75SA2FHT1RA5	

Примечание. Кабельные вводы с другими параметрами (резьба, материал, габарит) по запросу.

Размеры в мм

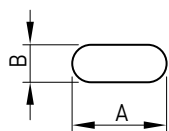


Технические характеристики	
Маркировка взрывозащиты	1Ex d IIC Gb X, 1Ex e IIC Gb X, 2Ex nR IIC Gc X, Ex ta IIIC Da X
Степень защиты	IP66
Материал уплотнения	эластомер CMP SOLO LSF
Температура эксплуатации	штатно
	ThermEx опция
	- 60 ... +130 °C - 20°C ... +200 °C
Сертификат	TC RU C-GB.ГБ05.В.00138

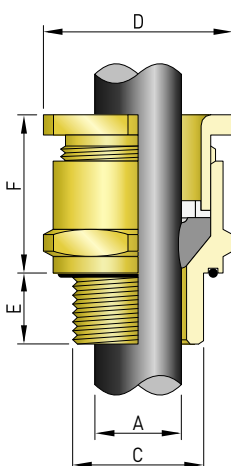


Номенклатура, размеры							Плоский (греющий) кабель	
Габарит	Резьба С	Профиль кабеля А × В		Размер под ключ D	Длина резьбы E	Высота выступа F	Артикул	
		мин.	макс.				латунь	ник. латунь
20S	M20 × 1,5	4,0 × 6,2	6,8 × 11,7	24	15,0	25,1	20SA2FFF1RA	20SA2FFF1RA5
20	M20 × 1,5	5,7 × 8,0	8,7 × 13,5	27	15,0	27,2	20A2FFF1RA	20A2FFF1RA5
20S	NPT 1/2"	4,0 × 6,2	6,8 × 11,7	24	19,9	25,1	20SA2FFF1RA031	20SA2FFF1RA531
20	NPT 1/2"	5,7 × 8,0	8,7 × 13,5	27	19,9	27,2	20A2FFF1RA031	20A2FFF1RA531

Размеры в мм



Технические характеристики	
Маркировка взрывозащиты	1Ex d IIC Gb X, 1Ex e IIC Gb X, 2Ex nR IIC Gc X, Ex ta IIIC Da X
Степень защиты	IP66
Материал уплотнения	эластомер CMP SOLO LSF
Температура эксплуатации	- 60 ... +130 °C
Сертификат	TC RU C-GB.ГБ05.В.00138
Длина резьбы E	15 мм



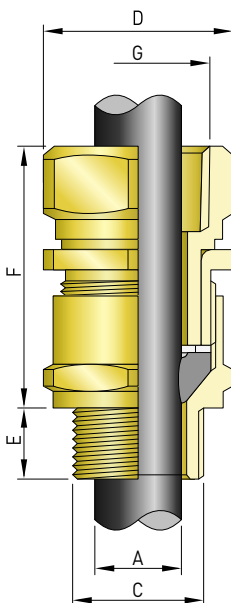
Номенклатура, размеры					Артикул	
Габарит	Резьба С	Диаметр кабеля А	Размер под ключ D	Высота выступа F	латунь	никелированная латунь
					16	M16 × 1,5
20S16	M20 × 1,5	3,2 – 8,7	24	25,1	20S16RA2E1RA	20S16RA2E1RA5
20S	M20 × 1,5	6,1 – 11,7	24	25,1	20SRA2E1RA	20SRA2E1RA5
20	M20 × 1,5	6,5 – 14,0	27	27,2	20RA2E1RA	20RA2E1RA5
25	M25 × 1,5	11,1 – 20,0	36	35,5	25RA2E1RA	25RA2E1RA5
32	M32 × 1,5	17,0 – 26,3	41	34,2	32RA2E1RA	32RA2E1RA5
40	M40 × 1,5	23,5 – 32,2	50	35,1	40RA2E1RA	40RA2E1RA5
50S	M50 × 1,5	31,0 – 38,2	55	32,0	50SRA2E1RA	50SRA2E1RA5
50	M50 × 1,5	35,6 – 44,0	60	36,3	50RA2E1RA	50RA2E1RA5
63S	M63 × 1,5	41,5 – 49,9	70,5	33,5	63SRA2E1RA	63SRA2E1RA5
63	M63 × 1,5	47,2 – 55,9	75	35,8	63RA2E1RA	63RA2E1RA5
75S	M75 × 1,5	54,0 – 61,9	80	34,2	75SRA2E1RA	75SRA2E1RA5

Размеры в мм



Технические характеристики	
Маркировка взрывозащиты	1Ex d IIC Gb X, 1Ex e IIC Gb X, 2Ex nR IIC Gc X, Ex ta IIC Da X
Степень защиты	IP66
Материал уплотнения	эластомер CMP SOLO LSF
Температура эксплуатации	-60 ... +130 °C
Сертификат	TC RU C-GB.ГБ05.В.00138
Длина резьбы E	15 мм

Номенклатура, размеры **Внутренняя резьба – метрическая**



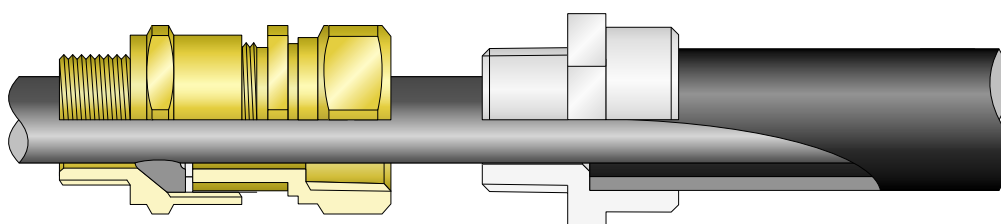
Габарит	Резьба С	Диаметр кабеля А	Внутренняя резьба G	Размер под ключ D	Высота выступа F	Артикул	
						латунь	никелированная латунь
20S16	M20 × 1,5	3,2 – 8,7	M20 × 1,5	24	43,6	20S16A2FRC1RA	20S16A2FRC1RA5
20S	M20 × 1,5	6,1 – 11,7	M20 × 1,5	24	43,6	20SA2FRC1RA	20SA2FRC1RA5
20	M20 × 1,5	6,5 – 14,0	M20 × 1,5	27	42,4	20A2FRC1RA	20A2FRC1RA5
25	M25 × 1,5	11,1 – 20,0	M25 × 1,5	36	50,4	25A2FRC1RA	25A2FRC1RA5
32	M32 × 1,5	17,0 – 26,3	M32 × 1,5	41	50,7	32A2FRC1RA	32A2FRC1RA5
40	M40 × 1,5	23,5 – 32,2	M40 × 1,5	50	51,4	40A2FRC1RA	40A2FRC1RA5
50S	M50 × 1,5	31,0 – 38,2	M50 × 1,5	55	55,2	50SA2FRC1RA	50SA2FRC1RA5
50	M50 × 1,5	35,6 – 44,0	M50 × 1,5	60	62,0	50A2FRC1RA	50A2FRC1RA5
63S	M63 × 1,5	41,5 – 49,9	M63 × 1,5	70,5	58,4	63SA2FRC1RA	63SA2FRC1RA5
63	M63 × 1,5	47,2 – 55,9	M63 × 1,5	75	61,5	63A2FRC1RA	63A2FRC1RA5

Внутренняя резьба – NPT

20S16	M20 × 1,5	3,2 – 8,7	NPT 1/2"	24	43,6	20S16A2FRC1RA031	20S16A2FRC1RA531
20S	M20 × 1,5	6,1 – 11,7	NPT 1/2"	24	43,6	20SA2FRC1RA031	20SA2FRC1RA531
20	M20 × 1,5	6,5 – 14,0	NPT 1/2"	27	42,4	20A2FRC1RA031	20A2FRC1RA531
25	M25 × 1,5	11,1 – 20,0	NPT 3/4"	36	50,4	25A2FRC1RA032	25A2FRC1RA532
32	M32 × 1,5	17,0 – 26,3	NPT 1"	41	50,7	32A2FRC1RA033	32A2FRC1RA533
40	M40 × 1,5	23,5 – 32,2	NPT 1 1/4"	50	51,4	40A2FRC1RA034	40A2FRC1RA534
50S	M50 × 1,5	31,0 – 38,2	NPT 1 1/2"	55	55,2	50SA2FRC1RA035	50SA2FRC1RA535
50	M50 × 1,5	35,6 – 44,0	NPT 2"	60	62,0	50A2FRC1RA036	50A2FRC1RA536
63S	M63 × 1,5	41,5 – 49,9	NPT 2"	70,5	58,4	63SA2FRC1RA036	63SA2FRC1RA536
63	M63 × 1,5	47,2 – 55,9	NPT 2 1/2"	75	61,5	63A2FRC1RA037	63A2FRC1RA537

Примечание. Кабельные вводы с другими параметрами (резьба, материал, габарит) по запросу.

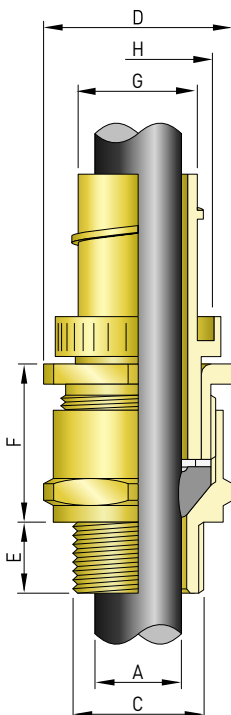
Размеры в мм





Технические характеристики	
Маркировка взрывозащиты	1Ex d IIC Gb X, 1Ex e IIC Gb X, 2Ex nR IIC Gc X, Ex ta IIC Da X
Степень защиты	IP66
Материал уплотнения	эластомер CMP SOLO LSF
Температура эксплуатации	-60 ... +130 °C
Сертификат	TC RU C-GB.ГБ05.В.00138

Номенклатура, размеры

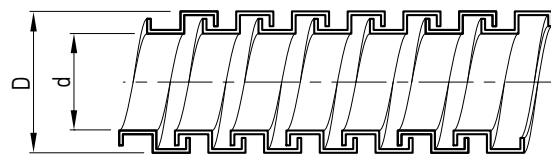


Габарит	Резьба С	Диаметр кабеля А	Размер под ключ D	Длина резьбы E	Высота выступа F	Диаметр G	Диаметр H	Артикул	
								латунь	никелированная латунь
20S16	M20 × 1,5	3,2 – 8,1	29	15	17	9,1	13,9	20S16A2FFC1RAC009	20S16A2FFC1RA5C009
20S16	M20 × 1,5	3,2 – 8,1	29	15	17	9,5	13,0	20S16A2FFC1RAC010	20S16A2FFC1RA5C010
20S16	M20 × 1,5	3,2 – 8,1	29	15	17	10,2	14,0	20S16A2FFC1RAC020	20S16A2FFC1RA5C020
20S16	M20 × 1,5	3,2 – 8,1	29	15	17	10,9	15,9	20S16A2FFC1RAC025	20S16A2FFC1RA5C025
20S16	M20 × 1,5	3,2 – 8,1	29	15	17	11,7	15,5	20S16A2FFC1RAC030	20S16A2FFC1RA5C030
20S	M20 × 1,5	6,1 – 9,9	29	15	17	10,9	15,9	20SA2FFC1RAC025	20SA2FFC1RA5C025
20S	M20 × 1,5	6,1 – 11,7	29	15	17	13,0	16,0	20SA2FFC1RAC040	20SA2FFC1RA5C040
20S	M20 × 1,5	6,1 – 11,7	29	15	17	13,9	18,9	20SA2FFC1RAC045	20SA2FFC1RA5C045
20S	M20 × 1,5	6,1 – 11,7	29	15	17	14,7	18,7	20SA2FFC1RAC060	20SA2FFC1RA5C060
20	M20 × 1,5	6,5 – 13,1	34	15	21	15,6	21,0	20A2FFC1RAC050	20A2FFC1RA5C050
20	M20 × 1,5	6,5 – 14,0	34	15	21	16,9	20,5	20A2FFC1RAC066	20A2FFC1RA5C066
20	M20 × 1,5	6,5 – 14,0	34	15	21	18,0	21,0	20A2FFC1RAC070	20A2FFC1RA5C070
20	M20 × 1,5	6,5 – 14,0	34	15	21	20,0	23,5	20A2FFC1RAC080	20A2FFC1RA5C080
20	M20 × 1,5	6,5 – 14,0	34	15	21	18,7	24,0	20A2FFC1RAC075	20A2FFC1RA5C075
20	M20 × 1,5	6,5 – 14,0	34	15	51	20,5	27,0	20A2FFC1RAC085	20A2FFC1RA5C085
25	M25 × 1,5	11,1 – 15,3	44	15	25	17,6	25,0	25A2FFC1RAC100	25A2FFC1RA5C100
25	M25 × 1,5	11,1 – 18,7	44	15	25	20,7	26,0	25A2FFC1RAC105	25A2FFC1RA5C105
25	M25 × 1,5	11,1 – 20,0	44	15	25	22,3	26,5	25A2FFC1RAC110	25A2FFC1RA5C110
25	M25 × 1,5	11,1 – 20,0	44	15	25	23,7	30,8	25A2FFC1RAC115	25A2FFC1RA5C115
25	M25 × 1,5	11,1 – 20,0	44	15	25	25,1	29,0	25A2FFC1RAC120	25A2FFC1RA5C120
25	M25 × 1,5	11,1 – 20,0	44	15	25	26,5	34,0	25A2FFC1RAC180	25A2FFC1RA5C180
32	M32 × 1,5	17,0 – 26,0	45,5	15	29	28,1	32,0	32A2FFC1RAC250	32A2FFC1RA5C250
32	M32 × 1,5	17,0 – 26,3	45,5	15	29	30,4	38,0	32A2FFC1RAC280	32A2FFC1RA5C280
32	M32 × 1,5	17,0 – 26,3	45,5	15	29	35,0	43,0	32A2FFC1RAC290	32A2FFC1RA5C290
40	M40 × 1,5	23,5 – 32,2	50	15	30	36,4	44,0	40A2FFC1RAC300	40A2FFC1RA5C300

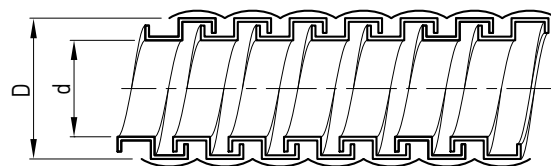
Размеры в мм

Металлорукава некоторых марок. Номенклатура, размеры

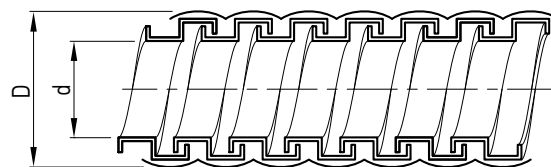
Марка металлорукава	Внутренний диаметр d, мм	Наружный диаметр D, мм	
РЗ-ЦХ 10	МРПИ 10	9,5	13,9
РЗ-ЦХ 12	МРПИ 12	10,9	15,9
РЗ-ЦХ 15	МРПИ 15	13,9	18,9
РЗ-ЦХ 18	-	16,9	21,9
РЗ-ЦХ 20	МРПИ 20	18,7	24,0
РЗ-ЦХ 22	-	20,7	26,0
РЗ-ЦХ 25	МРПИ 25	23,7	30,8
РЗ-ЦХ 32	МРПИ 32	30,4	38,0
РЗ-ЦХ 38	МРПИ 38	36,4	44,0
Герда-МГ-15		13,9	21,3
Герда-МГ-16		14,9	22,3
Герда-МГ-18		16,9	24,3
Герда-МГ-20		18,7	26,4
Герда-МГ-22		20,7	28,4
Герда-МГ-25		23,7	33,2
Герда-МГ-32		30,4	40,8
Герда-МГ-35		33,5	41,8
Герда-МГ-38		36,4	46,8



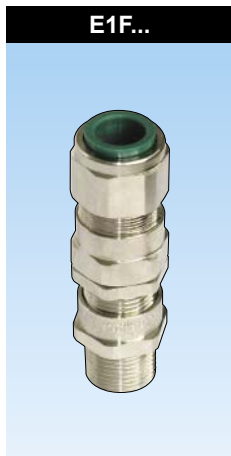
РЗ-ЦХ



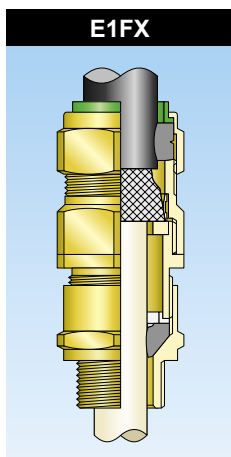
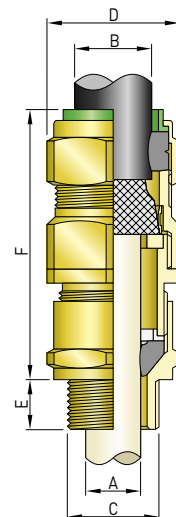
МРПИ



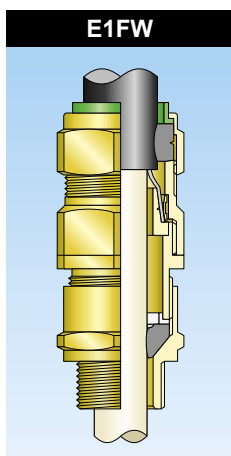
Герда-МГ



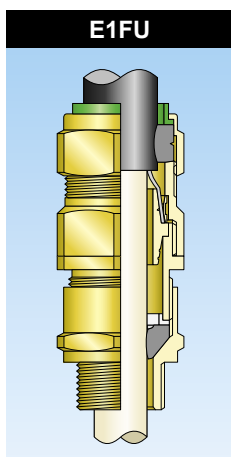
Технические характеристики	
Маркировка взрывозащиты	1Ex d IIC Gb X, 1Ex e IIC Gb X, 2Ex nR IIC Gc X, Ex ta IIC Da X
Степень защиты	IP66
Материал уплотнения	эластомер CMP SOLO LSF
Температура эксплуатации	-60 ... +130 °C
Сертификат	TC RU C-GB.ГБ05.В.00138
Тип кабеля	бронированный
E1FX	броня – лента, оплетка
E1FW	проволочная броня
E1FU (универсальный)	все типы брони
Длина резьбы, E	15 мм



Номенклатура, размеры								Броня – лента, оплетка	
Габарит	Резьба С	Диаметр кабеля		Толщина ленточной брони	Толщина проволочной брони	Размер под ключ D	Высота выступа F	Артикул	
		внутренняя оболочка А	наружная оболочка В					латунь	ник. латунь
20S16	M20 × 1,5	3,1 – 8,6	6,1 – 13,1	0,3 – 1,0	–	24,0	72,5	20S16E1FX1RA	20S16E1FX1RA5
20S	M20 × 1,5	6,1 – 11,6	9,5 – 15,9	0,3 – 1,0	–	24,0	70,0	20SE1FX1RA	20SE1FX1RA5
20	M20 × 1,5	6,5 – 13,9	12,5 – 20,9	0,4 – 1,0	–	30,5	73,0	20E1FX1RA	20E1FX1RA5
25S	M25 × 1,5	11,1 – 19,9	14,0 – 22,0	0,4 – 1,2	–	37,5	89,0	25SE1FX1RA	25SE1FX1RA5
25	M25 × 1,5	11,1 – 19,9	18,2 – 26,2	0,4 – 1,2	–	37,5	89,0	25E1FX1RA	25E1FX1RA5
32	M32 × 1,5	17,0 – 26,2	23,7 – 33,9	0,4 – 1,2	–	46,0	86,0	32E1FX1RA	32E1FX1RA5
40	M40 × 1,5	22,0 – 32,1	27,9 – 40,4	0,4 – 1,6	–	55,0	90,0	40E1FX1RA	40E1FX1RA5
50S	M50 × 1,5	29,5 – 38,1	35,2 – 46,7	0,4 – 1,6	–	60,0	91,0	50SE1FX1RA	50SE1FX1RA5



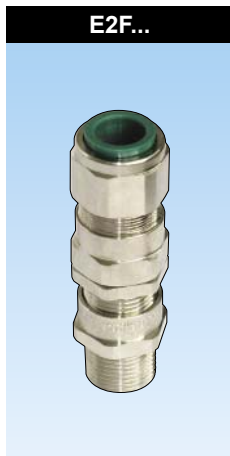
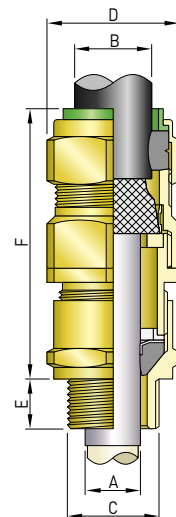
Номенклатура, размеры								Броня – проволока	
Габарит	Резьба С	Диаметр кабеля		Толщина ленточной брони	Толщина проволочной брони	Размер под ключ D	Высота выступа F	Артикул	
		внутренняя оболочка А	наружная оболочка В					латунь	ник. латунь
20S16	M20 × 1,5	3,1 – 8,6	6,1 – 13,1	–	0,80 – 1,25	24,0	72,5	20S16E1FW1RA	20S16E1FW1RA5
20S	M20 × 1,5	6,1 – 11,6	9,5 – 15,9	–	0,80 – 1,25	24,0	70,0	20SE1FW1RA	20SE1FW1RA5
20	M20 × 1,5	6,5 – 13,9	12,5 – 20,9	–	0,80 – 1,25	30,5	73,0	20E1FW1RA	20E1FW1RA5
25S	M25 × 1,5	11,1 – 19,9	14,0 – 22,0	–	1,25 – 1,60	37,5	89,0	25SE1FW1RA	25SE1FW1RA5
25	M25 × 1,5	11,1 – 19,9	18,2 – 26,2	–	1,25 – 1,60	37,5	89,0	25E1FW1RA	25E1FW1RA5
32	M32 × 1,5	17,0 – 26,2	23,7 – 33,9	–	1,60 – 2,00	46,0	86,0	32E1FW1RA	32E1FW1RA5
40	M40 × 1,5	22,0 – 32,1	27,9 – 40,4	–	1,60 – 2,00	55,0	90,0	40E1FW1RA	40E1FW1RA5
50S	M50 × 1,5	29,5 – 38,1	35,2 – 46,7	–	2,00 – 2,50	60,0	91,0	50SE1FW1RA	50SE1FW1RA5



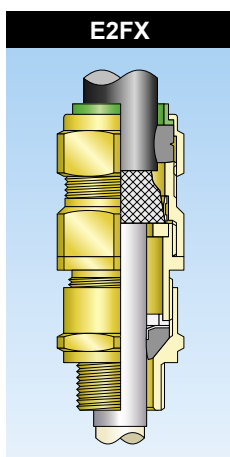
Номенклатура, размеры								Броня – все типы	
Габарит	Резьба С	Диаметр кабеля		Толщина ленточной брони	Толщина проволочной брони	Размер под ключ D	Высота выступа F	Артикул	
		внутренняя оболочка А	наружная оболочка В					латунь	никелированная латунь
20S16	M20 × 1,5	3,1 – 8,6	6,1 – 13,1	0,3 – 1,0	0,80 – 1,25	24,0	72,5	20S16E1FU1RA	20S16E1FU1RA5
20S	M20 × 1,5	6,1 – 11,6	9,5 – 15,9	0,3 – 1,0	0,80 – 1,25	24,0	70,0	20SE1FU1RA	20SE1FU1RA5
20	M20 × 1,5	6,5 – 13,9	12,5 – 20,9	0,4 – 1,0	0,80 – 1,25	30,5	73,0	20E1FU1RA	20E1FU1RA5
25S	M25 × 1,5	11,1 – 19,9	14,0 – 22,0	0,4 – 1,2	1,25 – 1,60	37,5	89,0	25SE1FU1RA	25SE1FU1RA5
25	M25 × 1,5	11,1 – 19,9	18,2 – 26,2	0,4 – 1,2	1,25 – 1,60	37,5	89,0	25E1FU1RA	25E1FU1RA5
32	M32 × 1,5	17,0 – 26,2	23,7 – 33,9	0,4 – 1,2	1,60 – 2,00	46,0	86,0	32E1FU1RA	32E1FU1RA5
40	M40 × 1,5	22,0 – 32,1	27,9 – 40,4	0,4 – 1,6	1,60 – 2,00	55,0	90,0	40E1FU1RA	40E1FU1RA5
50S	M50 × 1,5	29,5 – 38,1	35,2 – 46,7	0,4 – 1,6	2,00 – 2,50	60,0	91,0	50SE1FU1RA	50SE1FU1RA5

Примечание. Кабельные вводы с другими параметрами (резьба, материал, габарит) по запросу.

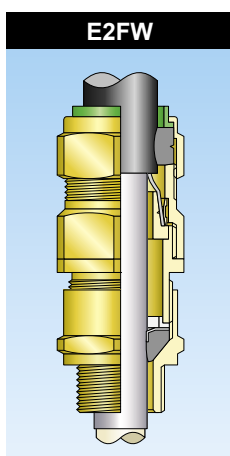
Размеры в мм



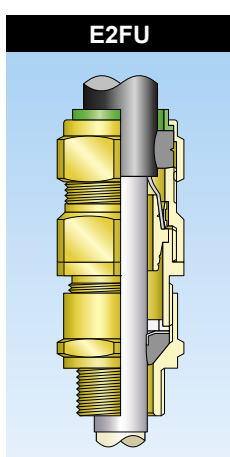
Технические характеристики	
Маркировка взрывозащиты	1Ex d IIC Gb X, 1Ex e IIC Gb X, 2Ex nR IIC Gc X, Ex ta IIC Da X
Степень защиты	IP66
Материал уплотнения	эластомер CMP SOLO LSF
Температура эксплуатации	-60 ... +130 °C
Сертификат	TC RU C-GB.ГБ05.В.00138
Тип кабеля	бронированный, в свинцовой оболочке
E2FX	броня – лента, оплетка
E2FW	проволочная броня
E2FU (универсальный)	все типы брони
Длина резьбы, E	15 мм



Номенклатура, размеры		Броня – лента, оплетка							
Габарит	Резьба С	Диаметр		Толщина ленточной брони	Толщина проволочной брони	Размер под ключ D	Высота выступа F	Артикул	
		внутренняя оболочка А	наружная оболочка В					латунь	никелированная латунь
20S16	M20 × 1,5	3,1 – 7,8	6,1 – 13,1	0,3 – 1,0	–	24,0	72,5	20S16E2FX1RA	20S16E2FX1RA5
20S	M20 × 1,5	6,1 – 11,0	9,5 – 15,9	0,3 – 1,0	–	24,0	70,0	20SE2FX1RA	20SE2FX1RA5
20	M20 × 1,5	6,5 – 13,4	12,5 – 20,9	0,4 – 1,0	–	30,5	73,0	20E2FX1RA	20E2FX1RA5
25S	M25 × 1,5	11,1 – 19,3	14,0 – 22,0	0,4 – 1,2	–	37,5	89,0	25SE2FX1RA	25SE2FX1RA5
25	M25 × 1,5	11,1 – 19,3	18,2 – 26,2	0,4 – 1,2	–	37,5	89,0	25E2FX1RA	25E2FX1RA5
32	M32 × 1,5	17,0 – 25,5	23,7 – 33,9	0,4 – 1,2	–	46,0	86,0	32E2FX1RA	32E2FX1RA5
40	M40 × 1,5	22,0 – 31,2	27,9 – 40,4	0,4 – 1,6	–	55,0	90,0	40E2FX1RA	40E2FX1RA5
50S	M50 × 1,5	29,5 – 37,2	35,2 – 46,7	0,4 – 1,6	–	60,0	91,0	50SE2FX1RA	50SE2FX1RA5



Номенклатура, размеры		Броня – проволока							
Габарит	Резьба С	Диаметр		Толщина ленточной брони	Толщина проволочной брони	Размер под ключ D	Высота выступа F	Артикул	
		внутренняя оболочка А	наружная оболочка В					латунь	никелированная латунь
20S16	M20 × 1,5	3,1 – 7,8	6,1 – 13,1	–	0,80 – 1,25	24,0	72,5	20S16E2FW1RA	20S16E2FW1RA5
20S	M20 × 1,5	6,1 – 11,0	9,5 – 15,9	–	0,80 – 1,25	24,0	70,0	20SE2FW1RA	20SE2FW1RA5
20	M20 × 1,5	6,5 – 13,4	12,5 – 20,9	–	0,80 – 1,25	30,5	73,0	20E2FW1RA	20E2FW1RA5
25S	M25 × 1,5	11,1 – 19,3	14,0 – 22,0	–	1,25 – 1,60	37,5	89,0	25SE2FW1RA	25SE2FW1RA5
25	M25 × 1,5	11,1 – 19,3	18,2 – 26,2	–	1,25 – 1,60	37,5	89,0	25E2FW1RA	25E2FW1RA5
32	M32 × 1,5	17,0 – 25,5	23,7 – 33,9	–	1,60 – 2,00	46,0	86,0	32E2FW1RA	32E2FW1RA5
40	M40 × 1,5	22,0 – 31,2	27,9 – 40,4	–	1,60 – 2,00	55,0	90,0	40E2FW1RA	40E2FW1RA5
50S	M50 × 1,5	29,5 – 37,2	35,2 – 46,7	–	2,00 – 2,50	60,0	91,0	50SE2FW1RA	50SE2FW1RA5



Номенклатура, размеры		Броня – все типы							
Габарит	Резьба С	Диаметр		Толщина ленточной брони	Толщина проволочной брони	Размер под ключ D	Высота выступа F	Артикул	
		свинцовая оболочка А	наружная оболочка В					латунь	никелированная латунь
20S16	M20 × 1,5	3,1 – 7,8	6,1 – 13,1	0,3 – 1,0	0,80 – 1,25	24,0	72,5	20S16E2FU1RA	20S16E2FU1RA5
20S	M20 × 1,5	6,1 – 11,0	9,5 – 15,9	0,3 – 1,0	0,80 – 1,25	24,0	70,0	20SE2FU1RA	20SE2FU1RA5
20	M20 × 1,5	6,5 – 13,4	12,5 – 20,9	0,4 – 1,0	0,80 – 1,25	30,5	73,0	20E2FU1RA	20E2FU1RA5
25S	M25 × 1,5	11,1 – 19,3	14,0 – 22,0	0,4 – 1,2	1,25 – 1,60	37,5	89,0	25SE2FU1RA	25SE2FU1RA5
25	M25 × 1,5	11,1 – 19,3	18,2 – 26,2	0,4 – 1,2	1,25 – 1,60	37,5	89,0	25E2FU1RA	25E2FU1RA5
32	M32 × 1,5	17,0 – 25,5	23,7 – 33,9	0,4 – 1,2	1,60 – 2,00	46,0	86,0	32E2FU1RA	32E2FU1RA5
40	M40 × 1,5	22,0 – 31,2	27,9 – 40,4	0,4 – 1,6	1,60 – 2,00	55,0	90,0	40E2FU1RA	40E2FU1RA5
50S	M50 × 1,5	29,5 – 37,2	35,2 – 46,7	0,4 – 1,6	2,00 – 2,50	60,0	91,0	50SE2FU1RA	50SE2FU1RA5

Примечание. Кабельные вводы с другими параметрами (резьба, материал, габарит) по запросу.

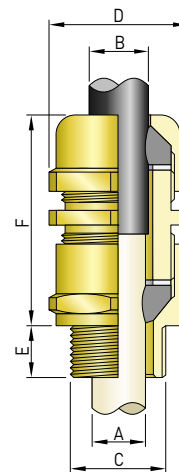
Размеры в мм

SS2K

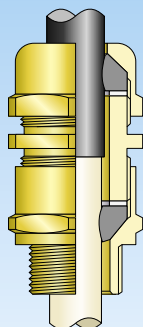


Технические характеристики

Маркировка взрывозащиты	1Ex d IIC Gb X, 1Ex e IIC Gb X, 2Ex nR IIC Gc X, Ex ta IIIC Da X
Степень защиты	IP66
Материал уплотнения	эластомер CMP SOLO LSF
Температура эксплуатации	-60 ... +130 °C
Сертификат	TC RU C-GB.ГБ05.В.00138
Тип ввода	Тип кабеля
SS2K	с наружной и внутренней оболочкой
SS2KPB	то же в свинцовой оболочке
SS2KTA	то же в стальной ленточной броне
Длина резьбы, E	15 мм



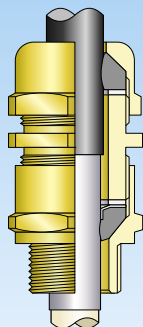
SS2K



Номенклатура, размеры

Габарит	Резьба С	Диаметр		Размер под ключ D	Высота выступа F	Артикул	
		внутренняя оболочка А	наружная оболочка В			латунь	никелированная латунь
20S16	M20 × 1,5	3,2 – 8,6	3,2 – 8,6	24,0	49,0	20S16SS2K1RA	20S16SS2K1RA5
20S	M20 × 1,5	6,1 – 11,7	6,1 – 11,7	24,0	49,0	20SSS2K1RA	20SSS2K1RA5
20	M20 × 1,5	6,5 – 14,0	6,5 – 14,0	27,0	54,0	20SS2K1RA	20SS2K1RA5
25	M25 × 1,5	11,1 – 20,0	11,1 – 20,0	36,0	66,0	25SS2K1RA	25SS2K1RA5
32	M32 × 1,5	17,0 – 26,3	17,0 – 26,3	41,0	67,0	32SS2K1RA	32SS2K1RA5
40	M40 × 1,5	23,5 – 32,1	23,5 – 32,1	50,0	70,0	40SS2K1RA	40SS2K1RA5
50S	M50 × 1,5	31,0 – 38,2	31,0 – 38,2	55,0	65,0	50SSS2K1RA	50SSS2K1RA5
50	M50 × 1,5	35,6 – 44,0	35,6 – 44,0	60,0	70,0	50SS2K1RA	50SS2K1RA5

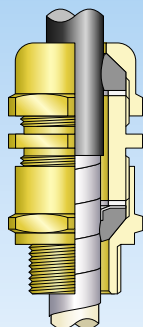
SS2KPB



В свинцовой оболочке

Габарит	Резьба С	Диаметр		Размер под ключ D	Высота выступа F	Артикул	
		свинцовая оболочка А	наружная оболочка В			латунь	никелированная латунь
20S16	M20 × 1,5	3,1 – 7,8	3,2 – 8,6	24,0	49,0	20S16SS2KPB1RA	20S16SS2KPB1RA5
20S	M20 × 1,5	6,1 – 11,0	6,1 – 11,7	24,0	49,0	20SSS2KPB1RA	20SSS2KPB1RA5
20	M20 × 1,5	6,5 – 13,4	6,5 – 14,0	27,0	54,0	20SS2KPB1RA	20SS2KPB1RA5
25	M25 × 1,5	11,1 – 19,3	11,1 – 20,0	36,0	66,0	25SS2KPB1RA	25SS2KPB1RA5
32	M32 × 1,5	11,1 – 19,3	17,0 – 26,3	41,0	67,0	32SS2KPB1RA	32SS2KPB1RA5
40	M40 × 1,5	17,0 – 25,5	23,5 – 32,2	50,0	70,0	40SS2KPB1RA	40SS2KPB1RA5
50S	M50 × 1,5	22,0 – 31,2	31,0 – 38,2	55,0	65,0	50SSS2KPB1RA	50SSS2KPB1RA5
50	M50 × 1,5	29,5 – 37,2	35,6 – 44,0	60,0	70,0	50SS2KPB1RA	50SS2KPB1RA5

SS2KTA



В стальной ленточной броне

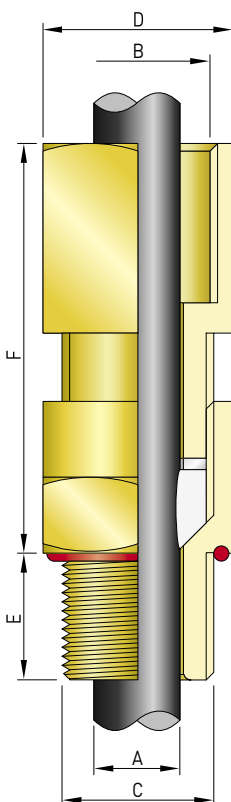
Габарит	Резьба С	Диаметр		Размер под ключ D	Высота выступа F	Артикул	
		по броне А	наружная оболочка В			латунь	никелированная латунь
20S16	M20 × 1,5	3,1 – 7,8	3,2 – 8,6	24,0	49,0	20S16SS2KTA1RA	20S16SS2KTA1RA5
20S	M20 × 1,5	6,1 – 11,0	6,1 – 11,7	24,0	49,0	20SSS2KTA1RA	20SSS2KTA1RA5
20	M20 × 1,5	6,5 – 13,4	6,5 – 14,0	27,0	54,0	20SS2KTA1RA	20SS2KTA1RA5
25	M25 × 1,5	11,1 – 19,3	11,1 – 20,0	36,0	66,0	25SS2KTA1RA	25SS2KTA1RA5
32	M32 × 1,5	11,1 – 19,3	17,0 – 26,3	41,0	67,0	32SS2KTA1RA	32SS2KTA1RA5
40	M40 × 1,5	17,0 – 25,5	23,5 – 32,2	50,0	70,0	40SS2KTA1RA	40SS2KTA1RA5
50S	M50 × 1,5	22,0 – 31,2	31,0 – 38,2	55,0	65,0	50SSS2KTA1RA	50SSS2KTA1RA5
50	M50 × 1,5	29,5 – 37,2	35,6 – 44,0	60,0	70,0	50SS2KTA1RA	50SS2KTA1RA5

Примечание. Кабельные вводы с другими параметрами (резьба, материал, габарит) по запросу.

Размеры в мм



Технические характеристики	
Маркировка взрывозащиты	ExdIIICU, ExeIIU, ExnRIIU
Степень защиты	IP66, IP68
Материал	латунь, никелированная латунь
Материал уплотнения	силикон
Температура эксплуатации	- 60 ... +180 °C
Сертификат	TC RU C-GB.ГБ06.В.00098
Длина резьбы, E	15 мм



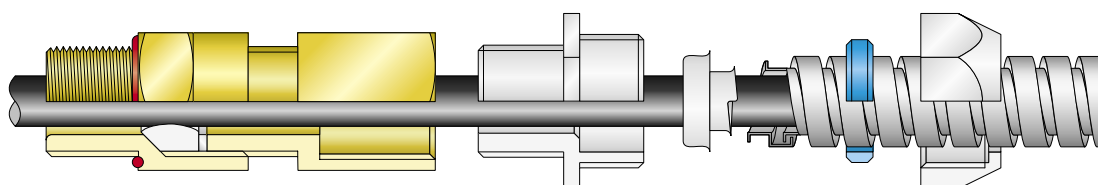
Номенклатура, размеры							Для соединителя РКн	
Габарит	Резьба С	Диаметр кабеля А	Резьба* В	Соединитель	Размер под ключ D	Высота выступа F	Артикул	
							латунь	никелированная латунь
16	M20 × 1,5	4,0 – 8,4	G 1/2"	РКн-15	25,4	50	A3LCFBF050BSP/16/M20	A3LCFBF050BSP/NP/16/M20
16	M20 × 1,5	4,0 – 8,4	G 3/4"	РКн-20	25,4	50	A3LCFBF075BSP/16/M20	A3LCFBF075BSP/NP/16/M20
20s	M20 × 1,5	7,2 – 11,7	G 1/2"	РКн-15	25,4	55	A3LCFBF050BSP/20s/M20	A3LCFBF050BSP/NP/20s/M20
20s	M20 × 1,5	7,2 – 11,7	G 3/4"	РКн-20	25,4	55	A3LCFBF075BSP/20s/M20	A3LCFBF075BSP/NP/20s/M20
20s	M20 × 1,5	7,2 – 11,7	G 1"	РКн-25	26,4	55	A3LCFBF100BSP/20s/M20	A3LCFBF100BSP/NP/20s/M20
20	M20 × 1,5	9,4 – 14,0	G 1/2"	РКн-15	30,0	55	A3LCFBF050BSP/20/M20	A3LCFBF050BSP/NP/20/M20
20	M20 × 1,5	9,4 – 14,0	G 3/4"	РКн-20	30,0	55	A3LCFBF075BSP/20/M20	A3LCFBF075BSP/NP/20/M20
20	M20 × 1,5	9,4 – 14,0	G 1"	РКн-25	31,0	55	A3LCFBF100BSP/20/M20	A3LCFBF100BSP/NP/20/M20
25	M25 × 1,5	13,5 – 20,0	G 3/4"	РКн-20	37,6	55	A3LCFBF075BSP/25/M25	A3LCFBF075BSP/NP/25/M25
25	M25 × 1,5	13,5 – 20,0	G 1"	РКн-25	37,6	55	A3LCFBF100BSP/25/M25	A3LCFBF100BSP/NP/25/M25
25	M25 × 1,5	13,5 – 20,0	G 1-1/4"	РКн-32	46,0	55	A3LCFBF125BSP/25/M25	A3LCFBF125BSP/NP/25/M25
32	M32 × 1,5	19,5 – 26,3	G 1"	РКн-25	46,0	55	A3LCFBF100BSP/32/M32	A3LCFBF100BSP/NP/32/M32
32	M32 × 1,5	19,5 – 26,3	G 1-1/4"	РКн-32	46,0	55	A3LCFBF125BSP/32/M32	A3LCFBF125BSP/NP/32/M32
40	M40 × 1,5	23,0 – 32,2	G 1-1/2"	РКн-38	65,0	55	A3LCFBF150BSP/40/M40	A3LCFBF150BSP/NP/40/M40
50s	M50 × 1,5	28,1 – 38,2	G 1-1/2"	РКн-38	65,0	58	A3LCFBF150BSP/50s/M50	A3LCFBF150BSP/NP/50s/M50

Размеры в мм

Для соединителя Герда СГ							Артикул	
Габарит	Резьба С	Диаметр кабеля А	Резьба В	Соединитель	Размер под ключ D	Высота выступа F	Артикул	
							латунь	никелированная латунь
16	M20 × 1,5	4,0 – 8,4	M20	16-H-M20x1,5	25,4	50	A3LCFBFM20/16/M20	A3LCFBFM20/NP/16/M20
20s	M20 × 1,5	7,2 – 11,7	M20	16-H-M20x1,5	25,4	55	A3LCFBFM20/20s/M20	A3LCFBFM20/NP/20s/M20
20	M20 × 1,5	9,4 – 14,0	M20	16-H-M20x1,5	30,0	55	A3LCFBFM20/20/M20	A3LCFBFM20/NP/20/M20
25	M25 × 1,5	13,5 – 20,0	M25	22-H-M25x1,5	37,6	55	A3LCFBFM25/25/M25	A3LCFBFM25/NP/25/M25
32	M32 × 1,5	19,5 – 26,3	M32	25-H-M32x1,5	46,0	55	A3LCFBFM32/32/M32	A3LCFBFM32/NP/32/M32

Примечание. Кабельные вводы с другими параметрами (резьба, материал, габарит) по запросу.

Размеры в мм

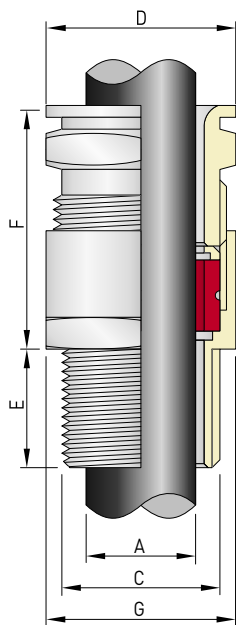


ADE 1F2



Технические характеристики

Маркировка взрывозащиты	Ex d IIC X, Ex e II X, Ex tD IP54/68	
Степень защиты	IP66, 67, 68	
Материал	никелированная латунь, нержавеющая сталь	
Материал уплотнения	неопрен	силикон
Температура эксплуатации	- 30 ... +80 °C	- 60 ... + 140 °C
Сертификат	TC RU C-FR.ГБ05.В.00093	



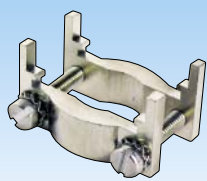
Номенклатура, размеры

Габарит ввода	Резьба С	Диаметр кабеля А	Размер под ключ D	Размер под ключ G	Длина резьбы E	Высота выступа F	Артикул		
							никелированная латунь	нержав. сталь	
							неопрен	силикон	неопрен
4	M12 × 1,5	4,5 – 8,0	17	17	15	25,0	CAP806404V1	CAP806405V1	CAP806409V1
4	M16 × 1,5	4,5 – 8,5	17	19	15	25,0	CAP806594V1	CAP806595V1	CAP806599V1
5	M16 × 1,5	7,0 – 12,0	19	19	15	27,5	CAP806504V1	CAP806505V1	CAP806509V1
3	M20 × 1,5	2,8 – 5,5	15	24	15	24,0	CAP806664V1	CAP806665V1	CAP806669V1
4	M20 × 1,5	4,5 – 8,5	17	24	15	25,0	CAP806674V1	CAP806675V1	CAP806679V1
5	M20 × 1,5	7,0 – 12,0	19	24	15	27,5	CAP806694V1	CAP806695V1	CAP806699V1
6	M20 × 1,5	10,0 – 16,0	24	24	15	32,0	CAP806604V1	CAP806605V1	CAP806609V1
5	M25 × 1,5	7,0 – 12,0	19	30	15	27,5	CAP806774V1	CAP806775V1	CAP806779V1
6	M25 × 1,5	10,0 – 16,0	24	30	15	32,0	CAP806794V1	CAP806795V1	CAP806799V1
7	M25 × 1,5	13,5 – 20,5	30	30	15	36,5	CAP806704V1	CAP806705V1	CAP806709V1
8	M32 × 1,5	18,0 – 27,5	41	41	15	46,0	CAP806804V1	CAP806805V1	CAP806809V1
9	M40 × 1,5	23,0 – 34,0	48	48	15	50,0	CAP806904V1	CAP806905V1	CAP806909V1
10	M50 × 1,5	29,0 – 41,0	55	55	15	52,0	CAP807004V1	CAP807005V1	CAP807009V1
11	M50 × 1,5	35,0 – 45,0	64	64	16	56,5	CAP807084V1	CAP807085V1	CAP807089V1
12	M63 × 1,5	42,0 – 56,0	72	72	17	60,0	CAP807204V1	CAP807205V1	CAP807209V1
13	M75 × 1,5	50,0 – 65,0	85	85	18	67,5	CAP807304V1	CAP807305V1	CAP807309V1
14	M90 × 2,0	58,0 – 74,0	95	95	22	69,0	CAP807594V1	CAP807595V1	CAP807599V1
15	M90 × 2,0	66,0 – 83,0	110	110	22	80,0	CAP807504V1	CAP807505V1	CAP807509V1
16	M110 × 2,0	75,0 – 93,0	120	120	22	80,0	CAP807604V1	CAP807605V1	CAP807609V1
17	M110 × 2,0	85,0 – 104,0	135	135	22	90,0	CAP807704V1	CAP807705V1	CAP807709V1

Примечание. Резьба NPT по запросу

Размеры в мм

CAP81 ...



CAP56 ...



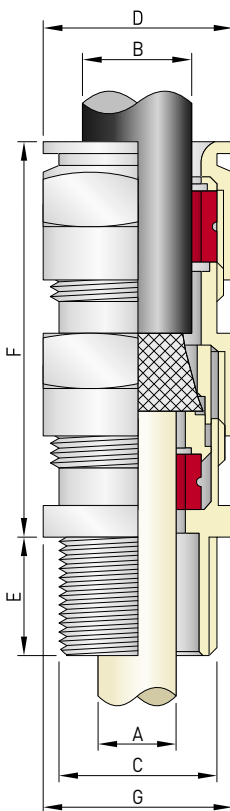
Принадлежности

Габарит ввода	Устройство разгрузки кабеля		Кольцо заземления свинцовой оболочки		Габарит ввода	Устройство разгрузки кабеля		Кольцо заземления свинцовой оболочки	
	диаметр кабеля А	артикул	диаметр свинц. об.	артикул		диаметр кабеля А	артикул	диаметр свинц. об.	артикул
3	2,8 – 5,5	CAP810334	27,0 – 41,0	–	10	–	CAP811034	23,0 – 32,5	CAP561030
4	4,0 – 8,5	CAP810434	33,0 – 48,0	–	11	–	CAP811134	29,0 – 39,5	CAP561130
5	6,0 – 11,0	CAP810534	40,0 – 56,0	CAP560530	12	4,5 – 7,5	CAP811234	35,0 – 46,5	CAP561230
6	8,5 – 16,0	CAP810634	47,0 – 65,0	CAP560630	13	7,0 – 11,0	CAP811334	42,0 – 54,5	CAP561330
7	12,0 – 21,0	CAP810734	54,0 – 74,0	CAP560730	14	10,0 – 15,0	CAP811434	50,0 – 61,0	CAP561430
8	16,0 – 27,5	CAP810834	63,0 – 83,0	CAP560830	15	13,5 – 20,0	CAP811534	58,0 – 72,5	CAP561530
9	21,0 – 34,0	CAP810934	72,0 – 93,0	CAP560930	16	18,0 – 26,5	CAP811634	66,0 – 81,5	CAP561630

Размеры в мм



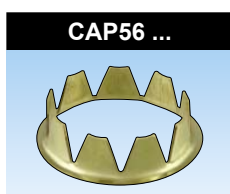
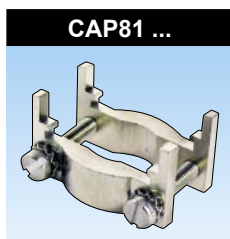
Технические характеристики	
Маркировка взрывозащиты	Ex d IIC X, Ex e II X, Ex tD IP54/68
Степень защиты	IP66, 67, 68
Материал	никелированная латунь, нержавеющая сталь
Материал уплотнения	неопрен силикон
Температура эксплуатации	-30 ... +80 °C -60 ... +140 °C
Сертификат	TC RU C-FR.ГБ05.В.00093



Номенклатура, размеры

Габарит уплотнения	Резьба С	Диаметр		Толщина брони	Размер под ключ D	Размер под ключ G	Длина резьбы E	Высота выступа F	Артикул	
		внутренн. оболочки А	наружной оболочки В						никелированная латунь	
									неопрен	силикон
5	M12 × 1,5	4,5 – 8,0	7,0 – 12,0	0 – 0,90	19	19	15	36	CAP846404V1	CAP846405V1
5	M16 × 1,5	4,5 – 8,5	7,0 – 12,0	0 – 0,90	19	19	15	36	CAP846594V1	CAP846595V1
6	M16 × 1,5	7,0 – 12,0	10,0 – 16,0	0 – 1,25	24	24	15	42	CAP846504V1	CAP846505V1
5	M20 × 1,5	4,5 – 8,5	7,0 – 12,0	0 – 0,90	19	24	15	36	CAP846674V1	CAP846675V1
6	M20 × 1,5	7,0 – 12,0	10,0 – 16,0	0 – 1,25	24	24	15	42	CAP846694V1	CAP846695V1
7	M20 × 1,5	10,0 – 16,0	13,5 – 21,0	0 – 1,25	30	30	15	46	CAP846604V1	CAP846605V1
6	M25 × 1,5	7,0 – 12,0	10,0 – 16,0	0 – 1,25	24	30	15	42	CAP846774V1	CAP846775V1
7	M25 × 1,5	10,0 – 16,0	13,5 – 21,0	0 – 1,25	30	30	15	46	CAP846794V1	CAP846795V1
8	M25 × 1,5	13,5 – 20,5	18,0 – 27,5	0 – 1,60	41	41	15	56	CAP846704V1	CAP846705V1
8	M32 × 1,5	13,5 – 21,0	18,0 – 27,5	0 – 1,60	41	41	15	56	CAP846894V1	CAP846895V1
9	M32 × 1,5	18,0 – 27,5	23,0 – 34,0	0 – 1,60	48	48	15	63	CAP846804V1	CAP846805V1
9	M40 × 1,5	18,0 – 27,5	23,0 – 34,0	0 – 1,60	48	48	15	63	CAP846994V1	CAP846995V1
10	M40 × 1,5	23,0 – 34,0	29,0 – 41,0	0 – 2,00	55	55	15	68	CAP846904V1	CAP846905V1
10	M50 × 1,5	23,0 – 34,0	29,0 – 41,0	0 – 2,00	55	55	16	68	CAP847094V1	CAP847095V1
11	M50 × 1,5	29,0 – 41,0	35,0 – 48,0	0 – 2,50	64	64	16	74	CAP847004V1	CAP847005V1
12	M63 × 1,5	35,0 – 48,0	42,0 – 56,0	0 – 2,50	72	72	17	77	CAP847294V1	CAP847295V1
13	M63 × 1,5	42,0 – 53,0	50,0 – 65,0	0 – 2,50	85	85	17	85	CAP847204V1	CAP847205V1
13	M75 × 1,5	42,0 – 56,0	50,0 – 65,0	0 – 2,50	85	85	18	85	CAP847394V1	CAP847395V1
14	M75 × 1,5	50,0 – 62,5	58,0 – 74,0	0 – 2,50	95	95	18	92	CAP847304V1	CAP847305V1
15	M90 × 2,0	58,0 – 74,0	66,0 – 83,0	0 – 3,15	110	110	22	104	CAP847594V1	CAP847595V1
16	M90 × 2,0	66,0 – 78,0	75,0 – 93,0	0 – 3,15	120	120	22	108	CAP847504V1	CAP847505V1
17	M90 × 2,0	66,0 – 82,0	93,0 – 107,0	0 – 3,15	135	120	22	115	CAP847574V1	CAP847575V1

Примечания. 1. Резьба NPT по запросу. 2. Пример заказа в комбинации нержавеющая сталь/неопрен: CAP846599V1. Размеры в мм



Принадлежности

Габарит ввода	Устройство разгрузки кабеля		Кольцо заземления свинцовой оболочки		Габарит ввода	Устройство разгрузки кабеля		Кольцо заземления свинцовой оболочки	
	диаметр кабеля А	артикул	диаметр свинц. об.	артикул		диаметр кабеля А	артикул	диаметр свинц. об.	артикул
3	2,8 – 5,5	CAP810334	27,0 – 41,0	–	10	–	CAP811034	23,0 – 32,5	CAP561030
4	4,0 – 8,5	CAP810434	33,0 – 48,0	–	11	–	CAP811134	29,0 – 39,5	CAP561130
5	6,0 – 11,0	CAP810534	40,0 – 56,0	CAP560530	12	4,5 – 7,5	CAP811234	35,0 – 46,5	CAP561230
6	8,5 – 16,0	CAP810634	47,0 – 65,0	CAP560630	13	7,0 – 11,0	CAP811334	42,0 – 54,5	CAP561330
7	12,0 – 21,0	CAP810734	54,0 – 74,0	CAP560730	14	10,0 – 15,0	CAP811434	50,0 – 61,0	CAP561430
8	16,0 – 27,5	CAP810834	63,0 – 83,0	CAP560830	15	13,5 – 20,0	CAP811534	58,0 – 72,5	CAP561530
9	21,0 – 34,0	CAP810934	72,0 – 93,0	CAP560930	16	18,0 – 26,5	CAP811634	66,0 – 81,5	CAP561630

Размеры в мм

GHG 960 .. / Ex e



Технические характеристики

Маркировка взрывозащиты	Ex e II X, Ex tD A22
Степень защиты	IP66
Материал	полиамид
Материал уплотнения	силикон
Температура эксплуатации	- 55 ... +85 °C
Сертификат	РОСС DE.ГБ05.В03490

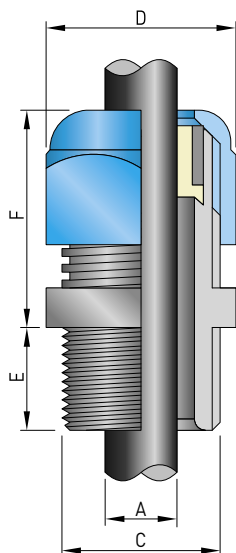
GHG 960 .. / Ex i



Номенклатура, размеры

Длинная резьба

Резьба С	Диаметр кабеля А	Размер под ключ D	Длина резьбы Е	Высота выступа F	Артикул	
					Ex e / черный	Ex ia / синий
M12 × 1,5	4 – 7	15	12	19,3	GHG 960 1955 R0021	GHG 960 1955 R0121
M16 × 1,5	5,5 – 10	20	12	23,0	GHG 960 1955 R0022	GHG 960 1955 R0122
M20 × 1,5	5,5 – 13	24	13	25,0	GHG 960 1955 R0023	GHG 960 1955 R0123
M25 × 1,5	8 – 17	29	13	29,5	GHG 960 1955 R0024	GHG 960 1955 R0124
M32 × 1,5	12 – 21	36	15	35,5	GHG 960 1955 R0025	GHG 960 1955 R0125
M40 × 1,5	16 – 28	46	15	39,5	GHG 960 1955 R0026	GHG 960 1955 R0126
M50 × 1,5	21 – 35	55	16	44,0	GHG 960 1955 R0027	GHG 960 1955 R0127
M63 × 1,5	27 – 48	68	16	47,0	GHG 960 1955 R0028	GHG 960 1955 R0128



Короткая резьба

Резьба С	Диаметр кабеля А	Размер под ключ D	Длина резьбы Е	Высота выступа F	Артикул	
					Ex e / черный	Ex ia / синий
M12 × 1,5	4 – 7	15	8	19,3	GHG 960 1955 R0001	GHG 960 1955 R0101
M16 × 1,5	5,5 – 10	20	8	23,0	GHG 960 1955 R0002	GHG 960 1955 R0102
M20 × 1,5	5,5 – 13	24	8	25,0	GHG 960 1955 R0003	GHG 960 1955 R0103
M25 × 1,5	8 – 17	29	8	29,5	GHG 960 1955 R0004	GHG 960 1955 R0104
M32 × 1,5	12 – 21	36	10	35,5	GHG 960 1955 R0005	GHG 960 1955 R0105

Увеличенный диапазон обжима

Резьба С	Диаметр кабеля А	Размер под ключ D	Длина резьбы Е	Высота выступа F	Артикул	
					Ex e / черный	Ex ia / синий
M16 × 1,5	5,5 – 13	24	12	23,0	GHG 960 1956 R0002	-
M20 × 1,5	8 – 17	29	13	25,0	GHG 960 1956 R0003	-
M25 × 1,5	12 – 21	36	13	29,5	GHG 960 1956 R0004	-
M32 × 1,5	16 – 28	46	15	35,5	GHG 960 1956 R0005	-
M40 × 1,5	21 – 35	55	15	39,5	GHG 960 1956 R0006	-
M50 × 1,5	27 – 48	68	16	44,0	GHG 960 1956 R0007	-

На несколько кабелей

Резьба С	Диаметр кабеля А	Размер под ключ D	Длина резьбы Е	Высота выступа F	Артикул	
					Ex e / черный	Ex ia / синий
M25 × 1,5	2 × (4,5 – 7)	29	8	29,5	GHG 960 1955 R0054	-
M32 × 1,5	4 × (4,5 – 7)	36	10	35,5	GHG 960 1955 R0055	-

GHG 960 ..



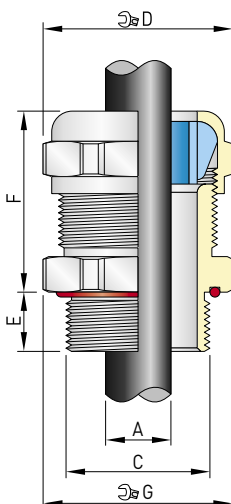
С раструбом

Резьба С	Диаметр кабеля А	Размер под ключ D	Длина резьбы Е	Высота выступа F	Артикул	
					Ex e / черный	Ex ia / синий
M20 × 1,5	8 – 13	6	15	49	GHG 960 1949 R0111	-
M25 × 1,5	11 – 16	32	15	50	GHG 960 1949 R0112	-
M32 × 1,5	15 – 20	41	15	65	GHG 960 1949 R0113	-
M40 × 1,5	19 – 27	50	15	71	GHG 960 1949 R0114	-
M50 × 1,5	26 – 34	60	16	79	GHG 960 1949 R0115	-
M63 × 1,5	35 – 46	75	16	89	GHG 960 1949 R0116	-

Размеры в мм



Технические характеристики		
Маркировка взрывозащиты	Ex e II X, Ex tD A22	
Степень защиты	IP68	
Материал ввода	никелированная латунь, нерж. сталь 1.4305, 1.4371	
Материал уплотнения	TPE (синий)	силикон (черный)
Температура эксплуатации	- 40 ... +115 °C	- 55 ... +160 °C
Сертификат	TC RU C-DE.МШ06.В.00119	



Номенклатура, размеры TPE / короткая резьба

Резьба С	Диаметр кабеля А	Размер под ключ D	Размер под ключ G	Длина резьбы E	Высота выступа F	ник. латунь	нерж. сталь 1.4305	нерж. сталь 1.4571
						TPE	TPE	TPE
M12 × 1,5	3 – 8	17	17	5,0	21	bg 212msex	bg 212VAex	bg 212V4Aex
M16 × 1,5	5 – 11	20	20	6,0	25	bg 216msex	bg 216VAex	bg 216V4Aex
M20 × 1,5	6 – 14	24	24	6,5	29	bg 220msex	bg 220VAex	bg 220V4Aex
M25 × 1,5	12 – 20	30	30	7,5	29	bg 225msex	bg 225VAex	bg 225V4Aex
M32 × 1,5	16 – 25	36	36	8,0	32	bg 232msex	bg 232VAex	bg 232V4Aex
M40 × 1,5	21 – 32	45	45	8,0	35	bg 240msex	bg 240VAex	bg 240V4Aex
M50 × 1,5	32 – 42	57	57	10,0	39	bg 250msex	bg 250VAex	bg 250V4Aex
M63 × 1,5	42 – 54	68	68	10,0	40	bg 263msex	bg 263VAex	bg 263V4Aex
M75 × 1,5	55 – 65	81	81	15,0	47	bg 275msex	bg 275VAex	bg 275V4Aex
M85 × 2,0	66 – 77	95	95	15,0	49	bg 285msex	bg 285VAex	bg 285V4Aex

TPE / длинная резьба

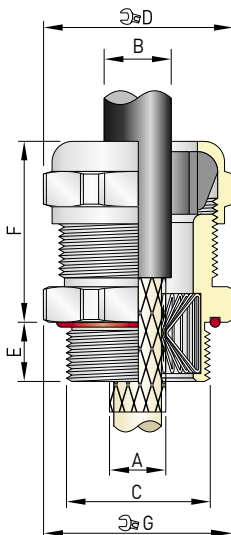
M12 × 1,5	3 – 8	17	17	15	21	bg 812msex	bg 812VAex	bg 812V4Aex
M16 × 1,5	5 – 11	20	20	15	25	bg 816msex	bg 816VAex	bg 816V4Aex
M20 × 1,5	6 – 14	24	24	15	29	bg 820msex	bg 820VAex	bg 820V4Aex
M25 × 1,5	12 – 20	30	30	15	29	bg 825msex	bg 825VAex	bg 825V4Aex
M32 × 1,5	16 – 25	36	36	15	32	bg 832msex	bg 832VAex	bg 832V4Aex
M40 × 1,5	21 – 32	45	45	15	35	bg 840msex	bg 840VAex	bg 840V4Aex
M50 × 1,5	32 – 42	57	57	15	39	bg 850msex	bg 850VAex	bg 850V4Aex
M63 × 1,5	42 – 54	68	68	15	40	bg 863msex	bg 863VAex	bg 863V4Aex

Силикон / никелированная латунь

Резьба С	Диаметр кабеля А	Размер под ключ D	Размер под ключ G	Высота выступа F	Короткая резьба		Длинная резьба	
					длина резьбы E	артикул	длина резьбы E	артикул
M16 × 1,5	4 – 11	20	20	25	6,0	bg 216msHTex	15	bg 816msHTex
M20 × 1,5	5 – 14	24	24	29	6,5	bg 220msHTex	15	bg 820msHTex
M25 × 1,5	11 – 20	30	30	29	7,5	bg 225msHTex	15	bg 825msHTex
M32 × 1,5	15 – 25	36	36	32	8,0	bg 232msHTex	15	bg 832msHTex
M40 × 1,5	20 – 32	45	45	35	8,0	bg 240msHTex	15	bg 840msHTex

Экранирование / никелированная латунь

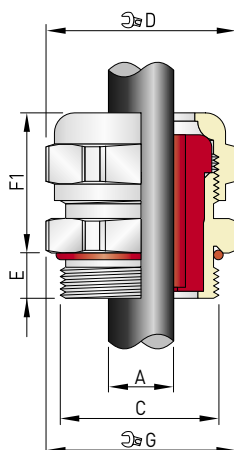
Резьба С	Размер под ключ D	Размер под ключ G	Длина резьбы E	Высота выступа F	Диаметр экрана А	TPE		Силикон	
						диаметр кабеля B	артикул	диаметр кабеля B	артикул
M12 × 1,5	17	17	5,0	21	3 – 5	5 – 8	bg 212ms triex	5 – 8	bg 212ms tri HTex
M16 × 1,5	20	20	6,0	25	5 – 9	7 – 11	bg 216ms triex	7 – 11	bg 216ms tri HTex
M20 × 1,5	24	24	6,5	29	7 – 12	9 – 14	bg 220ms triex	9 – 14	bg 220ms tri HTex
M25 × 1,5	30	30	7,5	29	10 – 16	12 – 20	bg 225ms triex	11 – 20	bg 225ms tri HTex
M32 × 1,5	36	36	8,0	32	13 – 20	16 – 25	bg 232ms triex	15 – 25	bg 232ms tri HTex
M40 × 1,5	45	45	8,0	35	20 – 28	21 – 32	bg 240ms triex	20 – 32	bg 240ms tri HTex
M50 × 1,5	57	57	10,0	39	28 – 37	32 – 42	bg 250ms triex	-	-
M63 × 1,5	68	68	10,0	40	37 – 46	42 – 54	bg 263ms triex	-	-
M75 × 1,5	81	81	15,0	47	46 – 58	55 – 65	bg 275ms triex	-	-
M85 × 2,0	95	95	15,0	49	58 – 65	66 – 77	bg 285ms triex	-	-



Размеры в мм



Технические характеристики	
Маркировка взрывозащиты	Ex e II X, Ex tD A22
Степень защиты	IP66
Материал	никелированная латунь
Материал уплотнения	TPE силикон
Температура эксплуатации	- 40 ... +115 °C - 60 ... +135 °C
Сертификат	TC RU C-DE.МШ06.В.00119

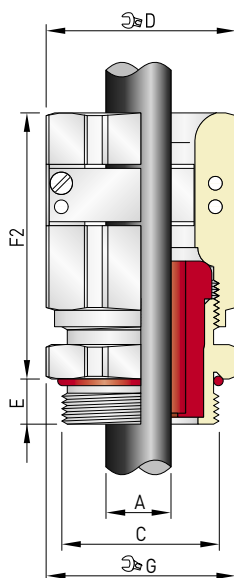


Номенклатура, размеры							U2		U2... zu	
Резьба C	Диаметр кабеля A	Размер под ключ D	Размер под ключ G	Длина резьбы E	Высота выступа F1	Высота выступа F2	Артикул		Артикул	
							TPE	силикон	TPE	силикон
M10 × 1,0	4,0 – 6,5	14	14	5,0	20	-	21049d7ex	21049di7ex	-	-
M12 × 1,5	4,0 – 6,5	14	14	5,0	20	-	21249d7ex	21249di7ex	-	-
M16 × 1,5	4,0 – 6,5	17	18	6,0	20	39	21650d7ex	21650di7ex	21650d7exzu	21650di7exzu
	5,0 – 8,0	17	18	6,0	20	39	21650d8ex	21650di8ex	21650d8exzu	21650di8exzu
	6,5 – 9,5	17	18	6,0	20	39	21650d9ex	21650di9ex	21650d9exzu	21650di9exzu
M20 × 1,5	4,0 – 6,5	22	22	6,5	20	39	22052d7ex	22052di7ex	22052d7exzu	22052di7exzu
	5,0 – 8,0	22	22	6,5	20	39	22052d8ex	22052di8ex	22052d8exzu	22052di8exzu
	6,5 – 9,5	22	22	6,5	20	39	22052d9ex	22052di9ex	22052d9exzu	22052di9exzu
	7,0 – 10,5	22	22	6,5	20	39	22052d11ex	22052di11ex	22052d11exzu	22052di11exzu
	9,0 – 13,0	22	22	6,5	20	39	22052d13ex	22052di13ex	22052d13exzu	22052di13exzu
M25 × 1,5	4,0 – 6,5	24	28	7,5	21	41	22553d7ex	22553di7ex	22553d7exzu	22553di7exzu
	5,0 – 8,0	24	28	7,5	21	41	22553d8ex	-	22553d8exzu	-
	6,5 – 9,5	24	28	7,5	21	41	22553d9ex	22553di9ex	22553d9exzu	22553di9exzu
	7,0 – 10,5	24	28	7,5	21	41	22553d11ex	22553di11ex	22553d11exzu	22553di11exzu
	9,0 – 13,0	24	28	7,5	21	41	22553d13ex	22553di13ex	22553d13exzu	22553di13exzu
M32 × 1,5	11,5 – 15,5	24	28	7,5	21	41	22553d16ex	22553di16ex	22553d16exzu	22553di16exzu
	7,0 – 10,5	30	35	8,0	26	48	23254d11ex	-	23254d11exzu	-
	9,0 – 13,0	30	35	8,0	26	48	23254d13ex	23254di13ex	23254d13exzu	23254di13exzu
	11,5 – 15,5	30	35	8,0	26	48	23254d16ex	23254di16ex	23254d16exzu	23254di16exzu
	14,0 – 18,0	30	35	8,0	26	48	23254d18ex	23254di18ex	23254d18exzu	23254di18exzu
M40 × 1,5	17,0 – 20,5	30	35	8,0	26	48	23254d20ex	23254di20ex	23254d20exzu	23254di20exzu
	11,5 – 15,5	40	43	8,0	29	51	24055d16ex	24055di16ex	24055d16exzu	24055di16exzu
	14,0 – 18,0	40	43	8,0	29	51	24055d18ex	24055di18ex	24055d18exzu	24055di18exzu
	17,0 – 20,5	40	43	8,0	29	51	24055d20ex	24055di20ex	24055d20exzu	24055di20exzu
	20,0 – 25,0	40	43	8,0	29	51	24055d25ex	24055di25ex	24055d25exzu	24055di25exzu
M50 × 1,5	24,0 – 28,0	40	43	8,0	29	51	24055d28ex	24055di28ex	24055d28exzu	24055di28exzu
	27,0 – 32,0	50	54	10,0	30	53	25056d32ex	25056di32ex	25056d32exzu	25056di32exzu
	29,0 – 34,0	50	54	10,0	30	53	25056d34ex	25056di34ex	25056d34exzu	25056di34exzu
	32,0 – 36,0	50	54	10,0	30	53	25056d36ex	25056di36ex	25056d36exzu	25056di36exzu
	36,0 – 40,0	61	57	10,0	32	-	25057d40ex	-	-	-
M63 × 1,5	39,0 – 44,0	64	68	10,0	30	54	26358d44ex	-	26358d44exzu	-

Размеры в мм

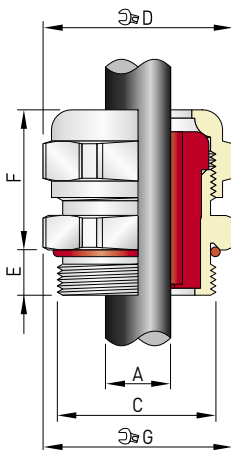
Вариант с длиной резьбы 15 мм

Пример.
22052d7ex - длина резьбы 6,5 мм
82052d7ex - длина резьбы 15 мм





Технические характеристики		
Маркировка взрывозащиты	Ex e II X, Ex tD A22	
Степень защиты	IP66	
Материал	нержавеющая сталь 1.4305	
Материал уплотнения	TPE	силикон
Температура эксплуатации	- 40 ... +115 °C	- 60 ... +180 °C
Сертификат	TC RU C-DE.МШ06.В.00119	



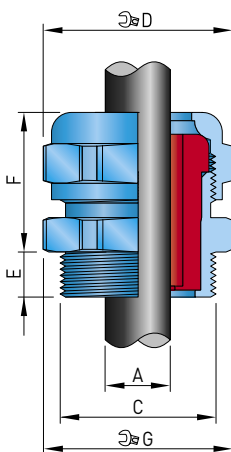
Номенклатура, размеры							Артикул	
Резьба С	Диаметр кабеля А	Размер под ключ D	Размер под ключ G	Длина резьбы Е	Высота выступа F			
						TPE	силикон	
M10 × 1,0	4,0 – 6,5	14	14	5,0	20	21049st7ex	21049sti7ex	
M12 × 1,5	4,0 – 6,5	14	14	5,0	20	21249st7ex	21249sti7ex	
M16 × 1,5	4,0 – 6,5	17	19	6,0	20	21650st7ex	21650sti7ex	
	5,0 – 8,0	17	19	6,0	20	21650st8ex	21650sti8ex	
	6,5 – 9,5	17	19	6,0	20	21650st9ex	21650sti9ex	
M20 × 1,5	4,0 – 6,5	20	22	6,0	20	22051st7ex	22051sti7ex	
	5,0 – 8,0	20	22	6,0	20	22051st8ex	–	
	4,0 – 6,5	22	22	6,5	20	22052st7ex	22052sti7ex	
	5,0 – 8,0	22	22	6,5	20	22052st8ex	22052sti8ex	
	6,5 – 9,5	22	22	6,5	20	22052st9ex	22052sti9ex	
	7,0 – 10,5	22	22	6,5	20	22052st11ex	22052sti11ex	
M25 × 1,5	9,0 – 13,0	22	22	6,5	20	22052st13ex	22052sti13ex	
	4,0 – 6,5	24	27	6,5	21	22553st7ex	22553sti7ex	
	5,0 – 8,0	24	27	6,5	21	22553st8ex	–	
	6,5 – 9,5	24	27	6,5	21	22553st9ex	22553sti9ex	
	7,0 – 10,5	24	27	6,5	21	22553st11ex	22553sti11ex	
M32 × 1,5	9,0 – 13,0	24	27	6,5	21	22553st13ex	22553sti13ex	
	11,5 – 15,5	24	27	6,5	21	22553st16ex	22553sti16ex	
	7,0 – 10,5	30	36	7,0	25	23254st11ex	–	
	9,0 – 13,0	30	36	7,0	25	23254st13ex	23254sti13ex	
	11,5 – 15,5	30	36	7,0	25	23254st16ex	23254sti16ex	
M40 × 1,5	14,0 – 18,0	30	36	7,0	25	23254st18ex	23254sti18ex	
	17,0 – 20,5	30	36	7,0	25	23254st20ex	23254sti20ex	
	11,5 – 15,5	41	46	8,0	25	24055st16ex	24055sti16ex	
	14,0 – 18,0	41	46	8,0	25	24055st18ex	24055sti18ex	
	17,0 – 20,5	41	46	8,0	25	24055st20ex	24055sti20ex	
M50 × 1,5	20,0 – 25,0	41	46	8,0	25	24055st25ex	24055sti25ex	
	24,0 – 28,0	41	46	8,0	25	24055st28ex	24055sti28ex	
	27,0 – 32,0	50	55	9,0	28	25056st32ex	25056sti32ex	
	29,0 – 34,0	50	55	9,0	28	25056st34ex	25056sti34ex	
	32,0 – 36,0	50	55	9,0	28	25056st36ex	25056sti36ex	
M63 × 1,5	36,0 – 40,0	60	60	10,0	30	25057st40ex	–	
	39,0 – 44,0	65	68	10,0	30	26358st44ex	–	

Размеры в мм



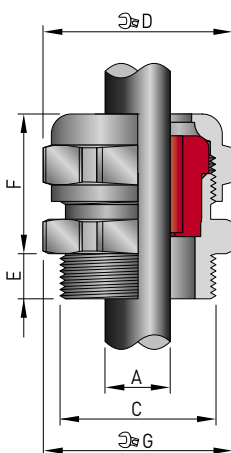
Технические характеристики	
Маркировка взрывозащиты	1Ex e II Gb X, Ex tb IIIC Db X
Степень защиты	IP66
Материал	PVDF (поливинилиденфторид, фторопласт)
Материал уплотнения	TPE (термопластичный эластомер)
Температура эксплуатации	- 40 ... + 115 °C
Сертификат	TC RU C-DE.МШ06.В.00119

Номенклатура, размеры **Короткая резьба**



Резьба С	Диаметр кабеля А	Размер под ключ D	Размер под ключ G	Длина резьбы E	Высота выступа F	Артикул		
						прозрачный	синий	черный
M16 × 1,5	4,0 – 6,5	19	19	9,0	21	21650y7ex	21650ya7ex	21650yn7ex
	5,0 – 8,0	19	19	9,0	21	21650y8ex	21650ya8ex	21650yn8ex
M20 × 1,5	4,0 – 6,5	24	24	9,0	22	22052y7ex	22052ya7ex	22052yn7ex
	5,0 – 8,0	24	24	9,0	22	22052y8ex	22052ya8ex	22052yn8ex
	6,5 – 9,5	24	24	9,0	22	22052y9ex	22052ya9ex	22052yn9ex
	7,0 – 10,5	24	24	9,0	22	22052y11ex	22052ya11ex	22052yn11ex
	9,0 – 13,0	24	24	9,0	22	22052y13ex	22052ya13ex	22052yn13ex
M25 × 1,5	4,0 – 6,5	27	29	9,0	23	22553y7ex	22553ya7ex	22553yn7ex
	5,0 – 8,0	27	29	9,0	23	22553y8ex	22553ya8ex	22553yn8ex
	6,5 – 9,5	27	29	9,0	23	22553y9ex	22553ya9ex	22553yn9ex
	7,0 – 10,5	27	29	9,0	23	22553y11ex	22553ya11ex	22553yn11ex
	9,0 – 13,0	27	29	9,0	23	22553y13ex	22553ya13ex	22553yn13ex
M32 × 1,5	7,0 – 10,5	33	38	11,0	27	23254y11ex	23254ya11ex	23254yn11ex
	9,0 – 13,0	33	38	11,0	27	23254y13ex	23254ya13ex	23254yn13ex
	11,5 – 15,5	33	38	11,0	27	23254y16ex	23254ya16ex	23254yn16ex
	14,0 – 18,0	33	38	11,0	27	23254y18ex	23254ya18ex	23254yn18ex
	17,0 – 20,5	33	38	11,0	27	23254y20ex	23254ya20ex	23254yn20ex
M40 × 1,5	11,5 – 15,5	43	46	11,5	34	24055y16ex	24055ya16ex	24055yn16ex
	14,0 – 18,0	43	46	11,5	34	24055y18ex	24055ya18ex	24055yn18ex
	17,0 – 20,5	43	46	11,5	34	24055y20ex	24055ya20ex	24055yn20ex
	20,0 – 25,0	43	46	11,5	34	24055y25ex	24055ya25ex	24055yn25ex
	24,0 – 28,0	43	46	11,5	34	24055y28ex	24055ya28ex	24055yn28ex
M50 × 1,5	27,0 – 32,0	53	56	13,5	34	25056y32ex	25056ya32ex	25056yn32ex
	29,0 – 34,0	53	56	13,5	34	25056y34ex	25056ya34ex	25056yn34ex
	32,0 – 36,0	53	56	13,5	34	25056y36ex	25056ya36ex	25056yn36ex

Размеры в мм



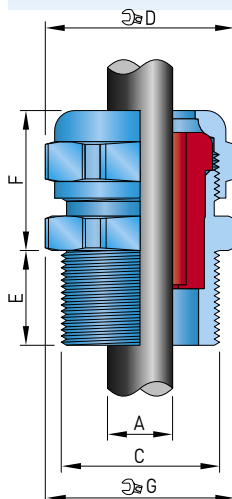
Размеры в мм

Увеличенный диапазон обжима

Резьба С	Диаметр кабеля А	Размер под ключ D	Размер под ключ G	Длина резьбы E	Высота выступа F	Артикул		
						прозрачный	синий	черный
M16 × 1,5	7,0 – 10,5	23	23	8,5	22	21651y11ex	21651ya11ex	21651yn11ex
	7,0 – 10,5	23	23	11,0	24	21652y11ex	21652ya11ex	21652yn11ex
	9,0 – 13,0	23	23	11,0	24	21652y13ex	21652ya13ex	21652yn13ex
M20 × 1,5	11,5 – 15,0	23	23	9,0	27	22053y16ex	22053ya16ex	22053yn16ex
	14,0 – 18,0	27	27	11,0	33	22054y18ex	22054ya18ex	22054yn18ex
	17,0 – 20,5	27	27	11,0	33	22054y20ex	22054ya20ex	22054yn20ex
M25 × 1,5	9,0 – 13,0	27	27	11,0	33	22554y13ex	22554ya13ex	22554yn13ex
	14,0 – 18,0	27	27	11,0	33	22554y18ex	22554ya18ex	22554yn18ex
	17,0 – 20,5	27	27	11,0	33	22554y20ex	22554ya20ex	22554yn20ex
M32 × 1,5	20,0 – 25,0	30	30	11,0	43	23255y25ex	23255ya25ex	23255yn25ex
	24,0 – 28,0	30	30	11,0	43	23255y28ex	23255ya28ex	23255yn28ex
M40 × 1,5	27,0 – 34,0	35	35	11,0	53	24056y32ex	24056ya32ex	24056yn32ex
	29,0 – 34,0	35	35	11,0	53	24056y34ex	24056ya34ex	24056yn34ex
	32,0 – 34,0	35	35	11,0	53	24056y36ex	24056ya36ex	24056yn36ex



Технические характеристики	
Маркировка взрывозащиты	1Ex e II Gb X, Ex tb IIIC Db X
Степень защиты	IP66
Материал	PVDF (поливинилиденфторид, фторопласт)
Материал уплотнения	TPE (термопластичный эластомер)
Температура эксплуатации	- 40 ... + 115 °C
Сертификат	TC RU C-DE.МШ06.В.00119



Размеры в мм

Номенклатура, размеры **Удлиненная резьба**

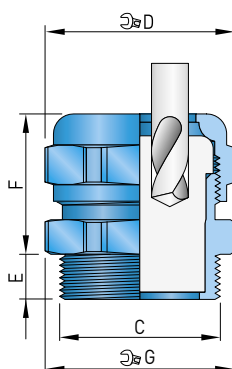
Резьба С	Диаметр кабеля А	Размер под ключ D	Размер под ключ G	Длина резьбы E	Высота выступа F	Артикул		
						прозрачный	синий	черный
M20 × 1,5	4,0 – 6,5	24	24	15	22	82052y7ex	82052ya7ex	82052yn7ex
	5,0 – 8,0	24	24	15	22	82052y8ex	82052ya8ex	82052yn8ex
	6,5 – 9,5	24	24	15	22	82052y9ex	82052ya9ex	82052yn9ex
	7,0 – 10,5	24	24	15	22	82052y11ex	82052ya11ex	82052yn11ex
	9,0 – 13,0	24	24	15	22	82052y13ex	82052ya13ex	82052yn13ex
M25 × 1,5	4,0 – 6,5	27	29	15	23	82553y7ex	82553ya7ex	82553yn7ex
	5,0 – 8,0	27	29	15	23	82553y8ex	82553ya8ex	82553yn8ex
	6,5 – 9,5	27	29	15	23	82553y9ex	82553ya9ex	82553yn9ex
	7,0 – 10,5	27	29	15	23	82553y11ex	82553ya11ex	82553yn11ex
	9,0 – 13,0	27	29	15	23	82553y13ex	82553ya13ex	82553yn13ex
	11,5 – 15,5	27	29	15	23	82553y16ex	82553ya16ex	82553yn16ex
M32 × 1,5	7,0 – 10,5	33	38	15	27	83254y11ex	83254ya11ex	83254yn11ex
	9,0 – 13,0	33	38	15	27	83254y13ex	83254ya13ex	83254yn13ex
	11,5 – 15,5	33	38	15	27	83254y16ex	83254ya16ex	83254yn16ex
	14,0 – 18,0	33	38	15	27	83254y18ex	83254ya18ex	83254yn18ex
	17,0 – 20,5	33	38	15	27	83254y20ex	83254ya20ex	83254yn20ex
M40 × 1,5	11,5 – 15,5	43	46	15	34	84055y16ex	84055ya16ex	84055yn16ex
	14,0 – 18,0	43	46	15	34	84055y18ex	84055ya18ex	84055yn18ex
	17,0 – 20,5	43	46	15	34	84055y20ex	84055ya20ex	84055yn20ex
	20,0 – 25,0	43	46	15	34	84055y25ex	84055ya25ex	84055yn25ex
	24,0 – 28,0	43	46	15	34	84055y28ex	84055ya28ex	84055yn28ex



Глухое уплотнение

Резьба С	Размер под ключ D	Размер под ключ G	Длина резьбы E	Высота выступа F	Артикул		
					прозрачный	синий	черный
M20 × 1,5	22	24	9,0	22	22051yгex	22051yaгex	22051ynгex
	22	24	9,0	22	22052yгex	22052yaгex	22052ynгex
M25 × 1,5	27	29	9,0	23	22553yгex	22553yaгex	22553ynгex
M32 × 1,5	33	38	11,0	27	23254yгex	23254yaгex	23254ynгex
M40 × 1,5	43	46	11,5	34	24055yгex	24055yaгex	24055ynгex
M50 × 1,5	53	56	13,0	34	25056yгex	25056yaгex	25056ynгex

Размеры в мм



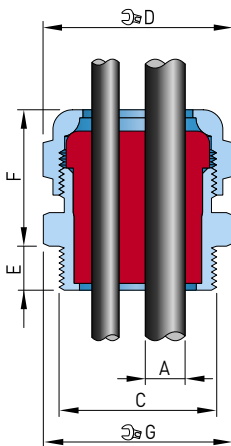
Рекомендации по условиям высверливания

- Угол режущей части – 118°
- Угол режущей кромки – 12 ... 15°
- Скорость сверления – 25 м/мин
- Воздушное или водяное охлаждение
- Минимальное расстояние между отверстиями – 1 мм



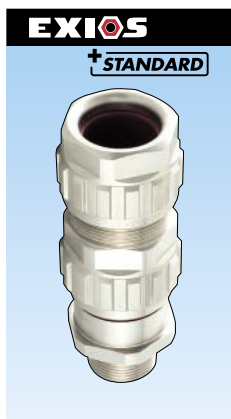
Технические характеристики	
Маркировка взрывозащиты	1Ex e II Gb X, Ex tb IIIC Db X
Степень защиты	IP66
Материал	PVDF (поливинилиденфторид, фторопласт)
Материал уплотнения	TPE (термопластичный эластомер)
Температура эксплуатации	- 40 ... + 115 °C
Сертификат	TC RU C-DE.МШ06.В.00119

Номенклатура, размеры



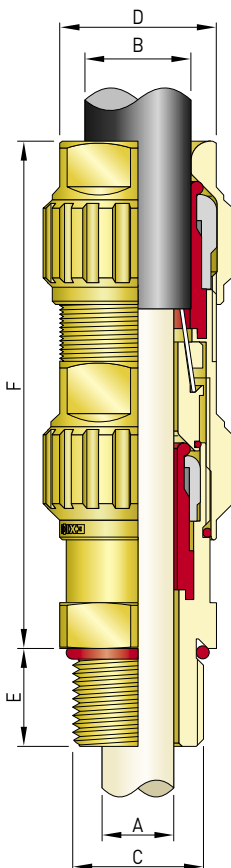
Резьба С	Кол. × диаметр кабелей А	Размер под ключ D	Размер под ключ G	Длина резьбы E	Высота выступа F	Артикул		
						прозрачный	синий	черный
M20 × 1,5	2 × 4	22	24	9	22	22051y m2x4ex	22051a m2x4ex	22051n m2x4ex
	2 × 5	22	24	9	22	22051y m2x5ex	22051a m2x5ex	22051n m2x5ex
	2 × 6	22	24	9	22	22051y m2x6ex	22051a m2x6ex	22051n m2x6ex
	3 × 3	22	24	9	22	22051y m3x3ex	22051a m3x3ex	22051n m3x3ex
	3 × 4	22	24	9	22	22051y m3x4ex	22051a m3x4ex	22051n m3x4ex
	5 × 3,5	22	24	9	22	22051y m5x3,5ex	22051a m5x3,5ex	22051n m5x3,5ex
	1 × 3	22	24	9	24	22052y m1x3ex	22052a m1x3ex	22052n m1x3ex
	2 × 3	22	24	9	24	22052y m2x3ex	22052a m2x3ex	22052n m2x3ex
	2 × 5	22	24	9	24	22052y m2x5ex	22052a m2x5ex	22052n m2x5ex
	2 × 6	22	24	9	24	22052y m2x6ex	22052a m2x6ex	22052n m2x6ex
	3 × 4	22	24	9	24	22052y m3x4ex	22052a m3x4ex	22052n m3x4ex
	3 × 5,3	22	24	9	24	22052y m3x5,3ex	22052a m3x5,3ex	22052n m3x5,3ex
	4 × 3	22	24	9	24	22052y m4x3ex	22052a m4x3ex	22052n m4x3ex
	4 × 4	22	24	9	24	22052y m4x4ex	22052a m4x4ex	22052n m4x4ex
M25 × 1,5	1 × 6/1 × 8	23	29	9	27	22553y m1x6/1x8ex	22553a m1x6/1x8ex	22553n m1x6/1x8ex
	2 × 4	23	29	9	27	22553y m2x4ex	22553a m2x4ex	22553n m2x4ex
	2 × 6	23	29	9	27	22553y m2x6ex	22553a m2x6ex	22553n m2x6ex
	4 × 5	23	29	9	27	22553y m4x5ex	22553a m4x5ex	22553n m4x5ex
	4 × 6	23	29	9	27	22553y m4x6ex	22553a m4x6ex	22553n m4x6ex
	6 × 4	23	29	9	27	22553y m6x4ex	22553a m6x4ex	22553n m6x4ex
M32 × 1,5	1 × 8,5/1 × 12	27	38	11	33	23254y m1x8,5/1x12ex	23254a m1x8,5/1x12ex	23254n m1x8,5/1x12ex
	2 × 6/2 × 8	27	38	11	33	23254y m2x6/2x8ex	23254a m2x6/2x8ex	23254n m2x6/2x8ex
	2 × 8	27	38	11	33	23254y m2x8ex	23254a m2x8ex	23254n m2x8ex
	2 × 9	27	38	11	33	23254y m2x9ex	23254a m2x9ex	23254n m2x9ex
	3 × 7	27	38	11	33	23254y m3x7ex	23254a m3x7ex	23254n m3x7ex
	3 × 9	27	38	11	33	23254y m3x9ex	23254a m3x9ex	23254n m3x9ex
	4 × 5	27	38	11	33	23254y m4x5ex	23254a m4x5ex	23254n m4x5ex
	4 × 6	27	38	11	33	23254y m4x6ex	23254a m4x6ex	23254n m4x6ex
	4 × 6,5	27	38	11	33	23254y m4x6,5ex	23254a m4x6,5ex	23254n m4x6,5ex
	4 × 8	33	38	11	27	23254y m4x8ex	23254a m4x8ex	23254n m4x8ex
	6 × 4	33	38	11	27	23254y m6x4ex	23254a m6x4ex	23254n m6x4ex
	6 × 5	33	38	11	27	23254y m6x5ex	23254a m6x5ex	23254n m6x5ex
	6 × 6,5	33	38	11	27	23254y m6x6,5ex	23254a m6x6,5ex	23254n m6x6,5ex
	8 × 4	33	38	11	27	23254y m8x4ex	23254a m8x4ex	23254n m8x4ex
M40 × 1,5	1 × 6/1 × 8,5/1 × 10	43	46	11,5	34	24055y m1x6/1x8,5/1x10ex	24055a m1x6/1x8,5/1x10ex	24055n m1x6/1x8,5/1x10ex
	1 × 9/1 × 15	43	46	11,5	34	24055y m1x9/1x15ex	24055a m1x9/1x15ex	24055n m1x9/1x15ex
	2 × 6,5	43	46	11,5	34	24055y m2x6,5ex	24055a m2x6,5ex	24055n m2x6,5ex
	2 × 11	43	46	11,5	34	24055y m2x11ex	24055a m2x11ex	24055n m2x11ex
	2 × 13	43	46	11,5	34	24055y m2x13ex	24055a m2x13ex	24055n m2x13ex
	3 × 12	43	46	11,5	34	24055y m3x12ex	24055a m3x12ex	24055n m3x12ex
	4 × 9	43	46	11,5	34	24055y m4x9ex	24055a m4x9ex	24055n m4x9ex
	4 × 10	43	46	11,5	34	24055y m4x10ex	24055a m4x10ex	24055n m4x10ex
	5 × 9	43	46	11,5	34	24055y m5x9ex	24055a m5x9ex	24055n m5x9ex
	5 × 10	43	46	11,5	34	24055y m5x10ex	24055a m5x10ex	24055n m5x10ex
	6 × 6	43	46	11,5	34	24055y m6x6ex	24055a m6x6ex	24055n m6x6ex
	6 × 8	43	46	11,5	34	24055y m6x8ex	24055a m6x8ex	24055n m6x8ex
	7 × 7	43	46	11,5	34	24055y m7x7ex	24055a m7x7ex	24055n m7x7ex
	M50 × 1,5	4 × 11,5	53	56	13	34	25056y m4x11,5ex	25056a m4x11,5ex
4 × 13		53	56	13	34	25056y m4x13ex	25056a m4x13ex	25056n m4x13ex
7 × 9		53	56	13	34	25056y m7x9ex	25056a m7x9ex	25056n m7x9ex

Размеры в мм



Технические характеристики

Маркировка взрывозащиты	1Ex d e IIC Gb X, Ex ta IIIC Da X IP66/IP68
Степень защиты	IP66, IP67, IP68 (5 bar)
Материал уплотнения	VMQ (силикон)
Температура эксплуатации	- 60 ...+105 °C
Сертификат	TC RU C-DE.ГБ05.В.00077
Тип кабеля	бронированный (все виды брони)



Номенклатура, размеры



Габарит	Резьба С	Диаметр кабеля		Толщина брони		Размер под ключ D	Высота выступа F	Длина резьбы E	Артикул	
		внутренняя оболочка А	наружная оболочка В	прижимное кольцо 1	прижимное кольцо 2				латунь	никелированная латунь
20 - 1	M16 × 1,5	3,0 - 8,1	6,0 - 12,0	0,0 - 0,7	0,7 - 1,25	22	69,5	16	1.605.1600.50	1.605.1603.50
20 - 1	M20 × 1,5	3,0 - 8,1	6,0 - 12,0	0,0 - 0,7	0,7 - 1,25	22	69,5	16	1.605.2000.50	1.605.2003.50
20 - 2	M20 × 1,5	6,0 - 12,0	9,0 - 16,0	0,0 - 0,7	0,7 - 1,25	24	74,3	16	1.605.2000.51	1.605.2003.51
20 - 3	M20 × 1,5	9,0 - 14,0	12,5 - 20,5	0,0 - 0,7	0,7 - 1,40	30	80,5	16	1.605.2000.52	1.605.2003.52
20 - 3	M25 × 1,5	9,0 - 14,0	12,5 - 20,5	0,0 - 0,7	0,7 - 1,40	30	80,5	16	1.605.2500.51	1.605.2503.51
25	M25 × 1,5	12,5 - 20,5	16,9 - 26,0	0,0 - 0,7	0,9 - 1,60	36	91,0	16	1.605.2500.50	1.605.2503.50
32	M32 × 1,5	16,9 - 26,0	22,0 - 33,0	0,0 - 0,7	1,3 - 2,00	46	96,0	16	1.605.3200.50	1.605.3203.50
40	M40 × 1,5	22,0 - 33,0	28,0 - 41,0	0,0 - 0,7	1,3 - 2,00	55	107,0	16	1.605.4000.50	1.605.4003.50
50	M50 × 1,5	28,9 - 44,4	36,0 - 52,6	0,0 - 1,0	1,5 - 2,50	65	131,5	16	1.605.5000.50	1.605.5003.50
63	M63 × 1,5	39,9 - 56,3	46,0 - 65,3	0,0 - 1,0	1,5 - 2,50	80	144,5	16	1.605.6300.50	1.605.6303.50
75	M75 × 1,5	50,5 - 68,2	57,0 - 78,0	0,0 - 1,0	1,5 - 2,50	95	154,0	16	1.605.7500.50	1.605.7503.50

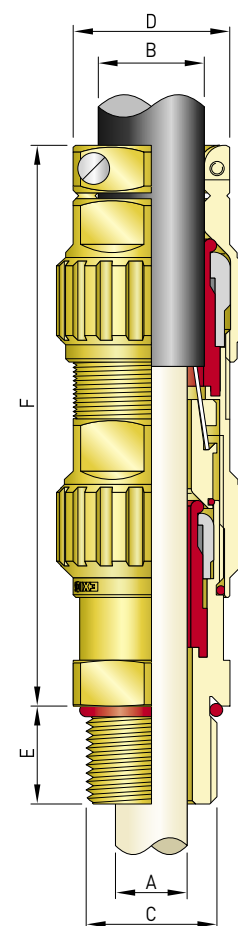
Размеры в мм

Номенклатура, размеры



Габарит	Резьба С	Диаметр кабеля		Толщина брони		Размер под ключ D	Высота выступа F	Длина резьбы E	Артикул	
		внутренняя оболочка А	наружная оболочка В	прижимное кольцо 1	прижимное кольцо 2				латунь	никелированная латунь
20 - 1	M16 × 1,5	3,0 - 8,1	6,0 - 11,0	0,0 - 0,7	0,7 - 1,25	22	69,5	16	1.625.1600.50	1.625.1603.50
20 - 1	M20 × 1,5	3,0 - 8,1	6,0 - 11,0	0,0 - 0,7	0,7 - 1,25	22	69,5	16	1.625.2000.50	1.625.2003.50
20 - 2	M20 × 1,5	6,0 - 12,0	9,0 - 13,0	0,0 - 0,7	0,7 - 1,25	24	74,3	16	1.625.2000.51	1.625.2003.51
20 - 3	M20 × 1,5	9,0 - 14,0	12,5 - 17,5	0,0 - 0,7	0,7 - 1,40	30	80,5	16	1.625.2000.52	1.625.2003.52
20 - 3	M25 × 1,5	9,0 - 14,0	12,5 - 17,5	0,0 - 0,7	0,7 - 1,40	30	80,5	16	1.625.2500.51	1.625.2503.51
25	M25 × 1,5	12,5 - 20,5	16,9 - 24,0	0,0 - 0,7	0,9 - 1,60	36	91,0	16	1.625.2500.50	1.625.2503.50
32	M32 × 1,5	16,9 - 26,0	22,0 - 32,5	0,0 - 0,7	1,3 - 2,00	46	96,0	16	1.625.3200.50	1.625.3203.50
40	M40 × 1,5	22,0 - 33,0	28,0 - 39,5	0,0 - 0,7	1,3 - 2,00	55	107,0	16	1.625.4000.50	1.625.4003.50
50	M50 × 1,5	28,9 - 44,4	36,0 - 49,0	0,0 - 1,0	1,5 - 2,50	65	131,5	16	1.625.5000.50	1.625.5003.50
63	M63 × 1,5	39,9 - 56,3	46,0 - 64,0	0,0 - 1,0	1,5 - 2,50	80	144,5	16	1.625.6300.50	1.625.6303.50
75	M75 × 1,5	50,5 - 68,2	57,0 - 78,0	0,0 - 1,0	1,5 - 2,50	95	154,0	16	1.625.7500.50	1.625.7503.50

Размеры в мм



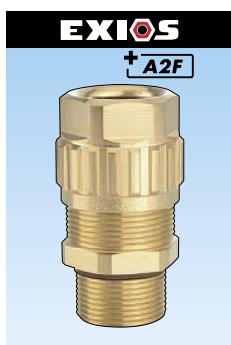
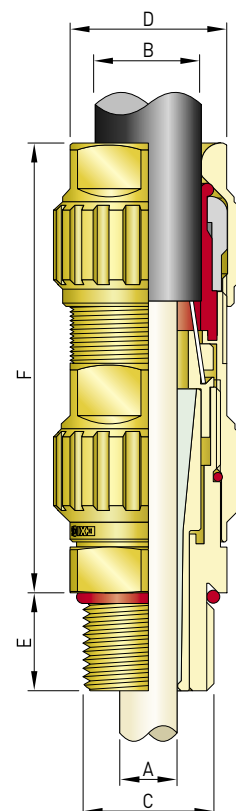


Технические характеристики	
Маркировка взрывозащиты	1Ex d e IIC Gb X, Ex ta IIIC Da
Степень защиты	IP66, IP67, IP68 (5 bar)
Материал уплотнения	VMQ (силикон) заливка компаундом
Температура эксплуатации	- 60 ... +85 °C
Сертификат	TC RU C-DE.ГБ05.В.00077
Тип кабеля	бронированный (все виды брони)

Номенклатура, размеры

Габарит	Резьба С	Диаметр кабеля		Толщина брони		Размер под ключ D	Высота выступа F	Длина резьбы E	Артикул	
		внутренняя оболочка, макс. А	наружная оболочка В	прижимное кольцо 1	прижимное кольцо 2				латунь	никелированная латунь
20 - 1	M16 × 1,5	7,9	6,0 - 12,0	0,0 - 0,7	0,7 - 1,25	22	69,5	16	1.606.1600.50	1.606.1603.50
20 - 1	M20 × 1,5	7,9	6,0 - 12,0	0,0 - 0,7	0,7 - 1,25	22	69,5	16	1.606.2000.50	1.606.2003.50
20 - 2	M20 × 1,5	8,8	9,0 - 16,0	0,0 - 0,7	0,7 - 1,25	24	74,3	16	1.606.2000.51	1.606.2003.51
20 - 3	M20 × 1,5	11,5	12,5 - 20,5	0,0 - 0,7	0,7 - 1,40	30	80,5	16	1.606.2000.52	1.606.2003.52
20 - 3	M25 × 1,5	11,5	12,5 - 20,5	0,0 - 0,7	0,7 - 1,40	30	80,5	16	1.606.2500.51	1.606.2503.51
25	M25 × 1,5	16,4	16,9 - 26,0	0,0 - 0,7	0,9 - 1,60	36	91,0	16	1.606.2500.50	1.606.2503.50
32	M32 × 1,5	21,4	22,0 - 33,0	0,0 - 0,7	1,3 - 2,00	46	96,0	16	1.606.3200.50	1.606.3203.50
40	M40 × 1,5	27,6	28,0 - 41,0	0,0 - 0,7	1,3 - 2,00	55	107,0	16	1.606.4000.50	1.606.4003.50
50	M50 × 1,5	37,5	36,0 - 52,6	0,0 - 1,0	1,5 - 2,50	65	131,5	16	1.606.5000.50	1.606.5003.50
63	M63 × 1,5	47,3	46,0 - 65,3	0,0 - 1,0	1,5 - 2,50	80	144,5	16	1.606.6300.50	1.606.6303.50
75	M75 × 1,5	58,0	57,0 - 78,0	0,0 - 1,0	1,5 - 2,50	95	154,0	16	1.606.7500.50	1.606.7503.50

Размеры в мм

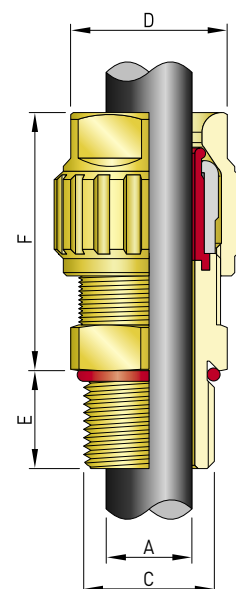


Технические характеристики	
Маркировка взрывозащиты	1Ex d e IIC Gb X, Ex ta IIIC Da
Степень защиты	IP66, IP67, IP68 (5 bar)
Материал уплотнения	VMQ (силикон)
Температура эксплуатации	- 60 ... +105 °C
Сертификат	TC RU C-DE.ГБ05.В.00077

Номенклатура, размеры

Габарит	Резьба С	Диаметр кабеля А	Размер под ключ D	Длина резьбы E	Высота выступа F	Артикул	
						латунь	ник. латунь
20 - 1	M16 × 1,5	6,0 - 12,0	22	16	35,6	1.608.1600.50	1.608.1603.50
20 - 1	M20 × 1,5	6,0 - 12,0	22	16	35,6	1.608.2000.50	1.608.2003.50
20 - 2	M20 × 1,5	9,0 - 16,0	24	16	39,7	1.608.2000.51	1.608.2003.51
20 - 3	M25 × 1,5	12,5 - 20,5	30	16	47,5	1.608.2500.50	1.608.2503.50
25	M32 × 1,5	16,9 - 26,0	36	16	47,8	1.608.3200.50	1.608.3203.50
32	M40 × 1,5	22,0 - 33,0	46	16	51,1	1.608.4000.50	1.608.4003.50
40	M50 × 1,5	28,0 - 41,0	55	16	56,8	1.608.5000.50	1.608.5003.50
50	M63 × 1,5	40,0 - 52,6	65	16	65,4	1.608.6300.50	1.608.6303.50
63	M75 × 1,5	51,0 - 65,3	80	16	70,3	1.608.7500.50	1.608.7503.50
75	M90 × 2,0	62,0 - 78,0	95	20	76,2	1.608.9000.50	1.608.9003.50

Размеры в мм

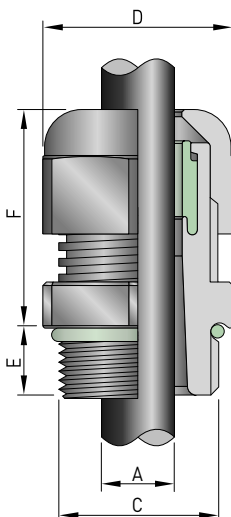




HSK-K-Ex

Технические характеристики

Маркировка взрывозащиты	1Ex e IIC Gb X, Ex ta IIIC Da
Степень защиты	IP68 (10 bar)
Материал	полиамид
Материал уплотнения	NRB (бутадиен-нитрильный каучук)
Температура эксплуатации	-20 ... +95 °C
Сертификат	TC RU C-DE.ГБ05.В.00077



Номенклатура, размеры

Резьба С	Диаметр кабеля А	Размер под ключ D	Длина резьбы Е	Высота выступа F	Артикул		
					серый	черный	синий
M 12 × 1,5	3 – 6,5	15	15	21	1.291.1200.30	1.291.1201.30	1.291.1202.30
M 12 × 1,5	2 – 5	15	15	21	1.291.1200.31	1.291.1201.31	1.291.1202.31
M 16 × 1,5	4 – 8	19	15	22	1.291.1600.30	1.291.1601.30	1.291.1602.30
M 16 × 1,5	3 – 6	19	15	22	1.291.1600.31	1.291.1601.31	1.291.1602.31
M 16 × 1,5	5 – 10	22	15	25	1.295.1600.30	1.295.1601.30	1.295.1602.30
M 16 × 1,5	3 – 7	22	15	25	1.295.1600.31	1.295.1601.31	1.295.1602.31
M 20 × 1,5	6 – 12	24	15	27	1.291.2000.30	1.291.2001.30	1.291.2002.30
M 20 × 1,5	5 – 9	24	15	27	1.291.2000.31	1.291.2001.31	1.291.2002.31
M 20 × 1,5	10 – 14	27	15	28	1.295.2000.30	1.295.2001.30	1.295.2002.30
M 20 × 1,5	7 – 12	27	15	28	1.295.2000.31	1.295.2001.31	1.295.2002.31
M 25 × 1,5	13 – 18	33	15	31	1.291.2500.30	1.291.2501.30	1.291.2502.30
M 25 × 1,5	9 – 16	33	15	31	1.291.2500.31	1.291.2501.31	1.291.2502.31
M 32 × 1,5	18 – 25	42	15	39	1.291.3200.30	1.291.3201.30	1.291.3202.30
M 32 × 1,5	13 – 20	42	15	39	1.291.3200.31	1.291.3201.31	1.291.3202.31
M 40 × 1,5	22 – 32	53	18	48	1.291.4000.30	1.291.4001.30	1.291.4002.30
M 40 × 1,5	20 – 26	53	18	48	1.291.4000.31	1.291.4001.31	1.291.4002.31
M 50 × 1,5	32 – 38	60	18	49	1.291.5000.30	1.291.5001.30	1.291.5002.30
M 50 × 1,5	25 – 31	60	18	49	1.291.5000.31	1.291.5001.31	1.291.5002.31
M 63 × 1,5	37 – 44	65/68	18	49	1.291.6300.30	1.291.6301.30	1.291.6302.30
M 63 × 1,5	29 – 35	65/68	18	49	1.291.6300.31	1.291.6301.31	1.291.6302.31

Размеры в мм



HSK-K-MZ-Ex

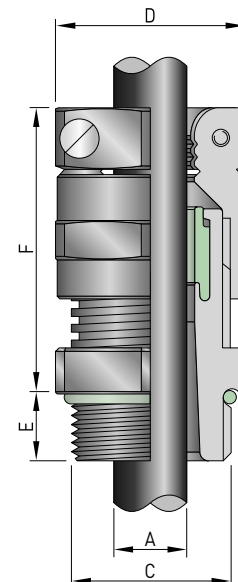
Технические характеристики

Маркировка взрывозащиты	1Ex e IIC Gb X, Ex ta IIIC Da
Степень защиты	IP68 (10 bar)
Материал	полиамид-AL
Материал уплотнения	NRB (бутадиен-нитрильный каучук)
Температура эксплуатации	-20 ... +70 °C
Сертификат	TC RU C-DE.ГБ05.В.00077

Номенклатура, размеры

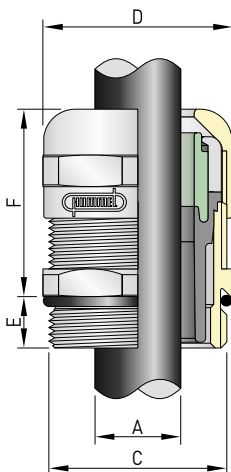
Резьба С	Диаметр кабеля А	Размер под ключ D	Длина резьбы Е	Высота выступа F	Артикул
M16 × 1,5	4 – 8	19	15	29,0	1.215.1601.50
M20 × 1,5	7 – 12	24	15	35,5	1.215.2001.50
M25 × 1,5	13 – 18	33	11	41,0	1.215.2501.50
M32 × 1,5	18 – 25	42	11	49,0	1.215.3201.50
M40 × 1,5	22 – 32	53	13	58,0	1.215.4001.50
M50 × 1,5	32 – 38	60	13	61,5	1.215.5001.50
M63 × 1,5	37 – 44	65/68	14	62,0	1.215.6301.50

Размеры в мм





Технические характеристики	
Маркировка взрывозащиты	1Ex e IIC Gb X, Ex ta IIIC Da
Степень защиты	IP68 (10 bar)
Материал	никелированная латунь
Материал уплотнения	VMQ (силикон)
Температура эксплуатации	-60 ... +95 °C
Сертификат	TC RU C-DE.ГБ05.В.00077

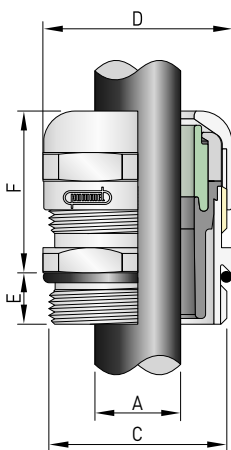


Номенклатура, размеры				Никелированная латунь			
Резьба С	Диаметр кабеля А	Размер под ключ D	Высота выступа F	Короткая резьба		Удлиненная резьба	
				длина E	артикул	длина E	артикул
M12 × 1,5	3 – 6,5	14	19	6,5	1.640.1200.50	10	1.640.1200.30
M12 × 1,5	2 – 5	14	19	6,5	1.640.1200.51	10	1.640.1200.31
M16 × 1,5	4 – 8	17/19	21	6	1.640.1600.50	10	1.640.1600.30
M16 × 1,5	2 – 6	17/19	21	6	1.640.1600.51	10	1.640.1600.31
M16 × 1,5	6 – 10	20	22	6	1.640.1611.50	10	1.640.1611.30
M16 × 1,5	3 – 7	20	22	6	1.640.1611.51	10	1.640.1611.31
M20 × 1,5	7 – 12	22	23	6	1.640.2000.50	10	1.640.2000.30
M20 × 1,5	5 – 9	22	23	6	1.640.2000.51	10	1.640.2000.31
M20 × 1,5	10 – 14	24	24	6	1.640.2016.50	10	1.640.2016.30
M20 × 1,5	7 – 12	24	24	6	1.640.2016.51	10	1.640.2016.31
M25 × 1,5	14 – 18	30	26	7	1.640.2500.50	12	1.640.2500.30
M25 × 1,5	10 – 16	30	26	7	1.640.2500.51	12	1.640.2500.31
M32 × 1,5	20 – 25	40	31	8	1.640.3200.50	12	1.640.3200.30
M32 × 1,5	13 – 20	40	31	8	1.640.3200.51	12	1.640.3200.31
M40 × 1,5	22 – 32	50	37	8	1.640.4000.50	15	1.640.4000.30
M40 × 1,5	20 – 26	50	37	8	1.640.4000.51	15	1.640.4000.31
M50 × 1,5	32 – 38	57	37	9	1.640.5000.50	15	1.640.5000.30
M50 × 1,5	25 – 31	57	37	9	1.640.5000.51	15	1.640.5000.31

Размеры в мм



Технические характеристики	
Маркировка взрывозащиты	1Ex e IIC Gb X, Ex ta IIIC Da
Степень защиты	IP68 (10 bar)
Материал	нержавеющая сталь (1.4305)
Материал уплотнения	VMQ (силикон)
Температура эксплуатации	-60 ... +95 °C
Сертификат	TC RU C-DE.ГБ05.В.00077

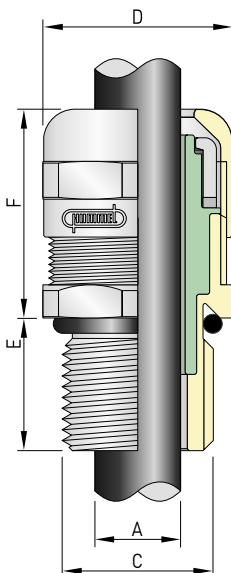


Номенклатура, размеры				Нержавеющая сталь	
Резьба С	Диаметр кабеля А	Размер под ключ D	Высота выступа F	Длина резьбы E	Артикул
M12 × 1,5	3 – 6,5	14	19	6,5	1.642.1200.50
M12 × 1,5	2 – 5	14	19	6,5	1.642.1200.51
M16 × 1,5	5 – 10	22	22	6	1.642.1600.50
M16 × 1,5	3 – 7	22	22	6	1.642.1600.51
M20 × 1,5	10 – 14	24	23	6	1.642.2000.50
M20 × 1,5	7 – 12	24	23	6	1.642.2000.51
M25 × 1,5	13 – 18	30	24	7	1.642.2500.50
M25 × 1,5	9 – 16	30	24	7	1.642.2500.51
M32 × 1,5	20 – 25	41	29	8	1.642.3200.50
M32 × 1,5	13 – 20	41	29	8	1.642.3200.51
M40 × 1,5	22 – 32	50	35	8	1.642.4000.50
M40 × 1,5	20 – 26	50	35	8	1.642.4000.51

Размеры в мм

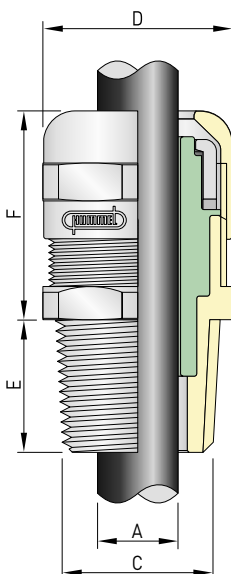


Технические характеристики	
Маркировка взрывозащиты	1Ex d IIC Gb X, Ex ta IIIC Da
Степень защиты	IP68 (10 bar)
Материал	никелированная латунь
Материал уплотнения	VMQ (силикон)
Температура эксплуатации	- 60 ... +95 °C
Сертификат	TC RU C-DE.ГБ05.В.00077



Номенклатура, размеры						Резьба – метрическая
Резьба С	Диаметр кабеля А	Размер под ключ D	Высота выступа F	Длина резьбы E	Артикул	
M 12 × 1,5	3 – 6,5	14	18,7	16	1.622.1200.50	
M 12 × 1,5	2 – 5	14	18,7	16	1.622.1200.51	
M 16 × 1,5	5 – 10	20	22	16	1.622.1600.50	
M 16 × 1,5	3 – 7	20	22	16	1.622.1600.51	
M 20 × 1,5	10 – 14	24	25	16	1.622.2000.50	
M 20 × 1,5	7 – 12	24	25	16	1.622.2000.51	
M 25 × 1,5	13 – 18	30	26,5	16	1.622.2500.50	
M 25 × 1,5	9 – 16	30	26,5	16	1.622.2500.51	
M 32 × 1,5	18 – 25	40	32	16	1.622.3200.50	
M 32 × 1,5	14 – 20	40	32	16	1.622.3200.51	
M 40 × 1,5	22 – 32	50	38,5	16	1.622.4000.50	
M 40 × 1,5	20 – 26	50	38,5	16	1.622.4000.51	

Размеры в мм

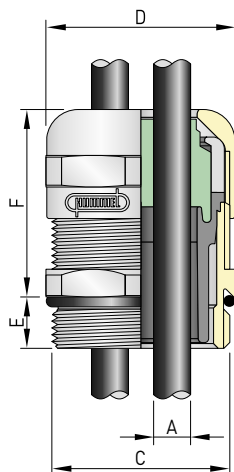


Номенклатура, размеры						Резьба – NPT
Резьба С	Диаметр кабеля А	Размер под ключ D	Высота выступа F	Длина резьбы E	Артикул	
NPT 3/8"	5 – 10	20	22	16	1.622.3800.70	
NPT 3/8"	3 – 7	20	22	16	1.622.3800.71	
NPT 1/2"	10 – 14	24	25	20	1.622.1200.70	
NPT 1/2"	7 – 12	24	25	20	1.622.1200.71	
NPT 3/4"	13 – 18	30	26,5	20,5	1.622.3400.70	
NPT 3/4"	9 – 16	30	26,5	20,5	1.622.3400.71	
NPT 1"	18 – 25	40	32	25	1.622.1000.70	
NPT 1"	14 – 20	40	32	25	1.622.1000.71	
NPT 1 1/4"	22 – 32	50	38,5	26	1.622.5400.70	
NPT 1 1/4"	20 – 26	50	38,5	26	1.622.5400.71	
NPT 1 1/2"	22 – 32	50	38,5	26,5	1.622.6400.70	
NPT 1 1/2"	20 – 26	50	38,5	26,5	1.622.6400.71	

Размеры в мм



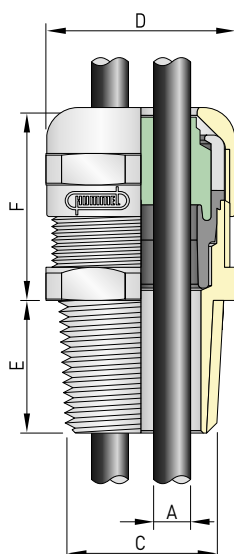
Технические характеристики	
Маркировка взрывозащиты	1Ex e IIC Gb X, Ex ta IIIC Da
Степень защиты	IP68 (10 bar)
Материал	никелированная латунь
Материал уплотнения	NRB (бутадиен-нитрильный каучук)
Температура эксплуатации	-20 ... +95 °C
Сертификат	TC RU C-DE.ГБ05.В.00077



Номенклатура, размеры **Резьба – метрическая**

Резьба С	Размер под ключ D	Длина резьбы E	Высота выступа F	Число отверстий × диаметр кабеля А	Артикул
M16 × 1,5	17/19	6	21	4 × 1,4	1.687.1600.50
M16 × 1,5	17/19	6	21	2 × 3	1.687.1601.50
M20 × 1,5	22	6	23	6 × 3	1.687.2001.50
M20 × 1,5	22	6	23	2 × 5	1.687.2003.50
M25 × 1,5	30	7	26	4 × 6	1.687.2500.50
M25 × 1,5	30	7	26	3 × 7	1.687.2501.50
M32 × 1,5	40	8	31	6 × 6,5	1.687.3200.50
M32 × 1,5	40	8	31	4 × 9	1.687.3201.50
M40 × 1,5	50	8	37	7 × 9	1.687.4001.50
M40 × 1,5	50	8	37	2 × 15	1.687.4003.50
M50 × 1,5	57	9	37	глухое уплотнение	1.687.5099.50
M63 × 1,5	64/68	10	38	6 × 12	1.687.6301.50
M63 × 1,5	64/68	10	38	3 × 18	1.687.6302.50

Размеры в мм



Номенклатура, размеры **Резьба – NPT**

Резьба С	Размер под ключ D	Длина резьбы E	Высота выступа F	Число отверстий × диаметр кабеля А	Артикул
NPT 3/8"	17/19	15	21	4 × 1,4	1.687.3800.70
NPT 3/8"	17/19	15	21	2 × 3	1.687.3801.70
NPT 1/2"	24	13	24	3 × 4	1.687.1220.70
NPT 1/2"	24	13	24	2 × 5	1.687.1203.70
NPT 3/4"	30	13	25	4 × 6	1.687.3400.70
NPT 3/4"	30	13	25	3 × 7	1.687.3401.70
NPT 1"	40	19	29	6 × 6,5	1.687.1000.70
NPT 1"	40	19	29	4 × 9	1.687.1001.70

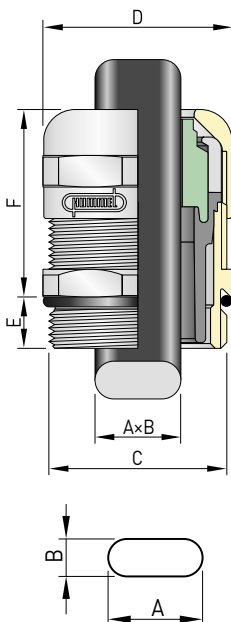
Размеры в мм



HSK-M-FLAKA-Ex



Технические характеристики	
Маркировка взрывозащиты	1Ex e IIC Gb X, Ex ta IIIC Da
Степень защиты	IP68 (10 bar)
Материал	никелированная латунь
Материал уплотнения	NRB (бутадиен-нитрильный каучук)
Температура эксплуатации	-20 ... +95 °C
Сертификат	TC RU C-DE.ГБ05.В.00077



Номенклатура, размеры **Резьба – метрическая**

Резьба С	Размер под ключ D	Длина резьбы E	Высота выступа F	Профиль кабеля ширина × толщина А × В	Артикул
M 20 × 1,5	24	6	24	12 × 7	1.689.2017.50
M 20 × 1,5	24	6	24	14 × 6	1.689.2018.50
M 25 × 1,5	30	7	26	14 × 6	1.689.2500.50
M 25 × 1,5	30	7	26	14 × 7	1.689.2501.50
M 32 × 1,5	40	8	31	22 × 8	1.689.3200.50
M 40 × 1,5	50	8	37	28,5 × 10	1.689.4000.50
M 40 × 1,5	50	8	37	30,5 × 12	1.689.4002.50
M 50 × 1,5	57	9	37	33,5 × 11,5	1.689.5000.50
M 63 × 1,5	64/68	10	38	38 × 12	1.689.6300.50

Резьба – NPT					
NPT 3/4"	30	13	25	14 × 6	1.689.3400.70
NPT 1"	40	19	29	22 × 8	1.689.1000.70

Размеры в мм

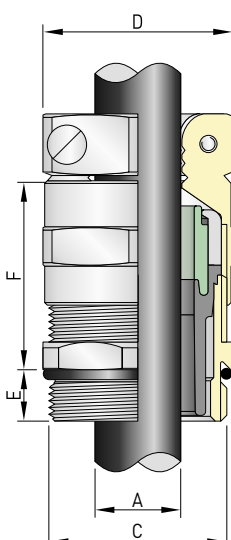
HSK-MZ-Ex



HSK-MZ-Ex-d



Тех. характеристики	HSK-MZ-Ex	HSK-MZ-Ex-d
Маркировка взрывозащиты	1Ex e IIC Gb X, Ex ta IIIC Da	1Ex d IIC Gb X, Ex ta IIIC Da
Степень защиты	IP68 (10 bar)	IP68 (10 bar)
Материал	никелированная латунь	никелированная латунь
Материал уплотнения	NRB (бутадиен-нитрильный каучук)	FKM (фторкаучук)
Температура эксплуатации	-60 ... +95 °C	-60 ... +105 °C
Сертификат	TC RU C-DE.ГБ05.В.00077	TC RU C-DE.ГБ05.В.00077



Номенклатура, размеры **Резьба – метрическая**

Резьба С	Размер под ключ D	Длина резьбы E	Высота выступа F	HSK-MZ-Ex		HSK-MZ-Ex-d	
				диаметр кабеля А	артикул	диаметр кабеля А*	артикул
M 12 × 1,5	14	6,5	26	3 – 6,5	1.641.1200.50	3 – 6,5	1.628.1200.50
M 16 × 1,5	19	6	28	4 – 8	1.641.1600.50	5 – 10	1.628.1600.50
M 16 × 1,5	20	6	30	6 – 10	1.641.1611.50	10 – 14	1.628.2000.50
M 20 × 1,5	22	6	33	7 – 12	1.641.2000.50	–	–
M 20 × 1,5	24	6	33	10 – 14	1.641.2016.50	–	–
M 25 × 1,5	30	7	37	14 – 18	1.641.2500.50	13 – 18	1.628.2500.50
M 32 × 1,5	40	8	43	20 – 25	1.641.3200.50	18 – 25	1.628.3200.50
M 40 × 1,5	50	8	50	24 – 32	1.641.4000.50	22 – 32	1.628.4000.50
M 50 × 1,5	57	9	51	32 – 38	1.641.5000.50	–	–
M 63 × 1,5	64/68	10	52	37 – 44	1.641.6300.50	–	–

Резьба – NPT							
NPT 3/8"	17 / 19	15	28	4 – 8	1.641.3800.70	5 – 10	1.628.3800.70
NPT 1/2"	22 / 24	13	33	7 – 12	1.641.1200.70	10 – 14	1.628.1200.70
NPT 3/4"	30	13	37	13 – 18	1.641.3400.70	13 – 18	1.628.3400.70
NPT 1"	40	19	43	20 – 25	1.641.1000.70	18 – 25	1.628.1000.70
NPT 1 1/4"	–	–	–	–	–	22 – 32	1.628.5400.70
NPT 1 1/2"	–	–	–	–	–	22 – 32	1.628.6400.70

* прочие размеры по запросу

Размеры в мм

08.51 01 25

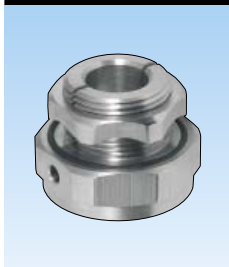


Устройства отвода конденсата

Технические характеристики

Артикул	08.51 01 25
Резьба	M25 × 1,5
Материал	полиамид
Маркировка взрывозащиты	Ex e II
Температура эксплуатации	- 50 ...+85 °С
Степень защиты	IP66
Размер под ключ, мм	35

781EM2



781DM2



Технические характеристики

Артикул	781EM2	781DM2
Резьба	M20 × 1,5	M20 × 1,5
Материал	никелированная латунь	
Маркировка взрывозащиты	Ex e II Gb, Ex ta IIIC Da	Ex d IIC Gb, Ex ta IIIC Da
Температура эксплуатации	- 55 ...+80 °С	- 55 ...+80 °С
Степень защиты	IP66	IP66
Размер под ключ, мм	30	30

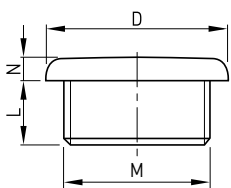
GHG 960 1952 R011...



Резьбовые заглушки

Технические характеристики

Материал	полиамид
Маркировка взрывозащиты	Ex e II
Температура эксплуатации	- 55 ...+80 °С
Степень защиты	IP66



Номенклатура, размеры

Резьба M	Длина резьбы L	Диаметр шляпки D	Высота шляпки N	Артикул
M16 × 1,5	12	21,5	4,0	GHG 960 1952 R0111
M20 × 1,5	13	25,5	4,0	GHG 960 1952 R0112
M25 × 1,5	13	30,5	4,0	GHG 960 1952 R0113
M32 × 1,5	15	37,5	5,5	GHG 960 1952 R0114
M40 × 1,5	15	45,5	5,5	GHG 960 1952 R0115
M50 × 1,5	16	55,5	5,5	GHG 960 1952 R0116
M63 × 1,5	16	85,0	6,5	GHG 960 1952 R0117

Размеры в мм

08.03 04 ...



Технические характеристики

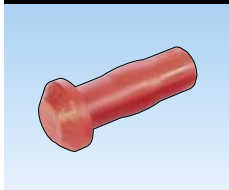
Материал	ник. латунь
Маркировка взрывозащиты	Ex e II, Ex d II
Температура эксплуатации	- 60 ...+130 °С
Степень защиты	IP66, IP68

Размеры в мм

Номенклатура, размеры

Резьба	Длина	Размер под ключ	Артикул
M16 × 1,5	15	18	08.03 04 16
M20 × 1,5	15	23	08.03 04 20
M25 × 1,5	15	28	08.03 04 25
M32 × 1,5	15	36	08.03 04 32
M40 × 1,5	15	44	08.03 04 40
M50 × 1,5	15	54	08.03 04 50
M63 × 1,5	15	67	08.03 04 63

GHG 960 1944 R010....



Втычные заглушки

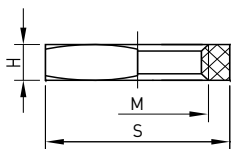
Технические характеристики

Материал	полиамид
Маркировка взрывозащиты	Ex e II
Температура эксплуатации	- 55 ...+80 °С
Степень защиты	IP66

Размеры в мм

Номенклатура, размеры

Резьба соотв. каб. вводам GHG 960 ...	Диаметр D	Длина L	Артикул
M12	6,0	30,3	GHG 960 1944 R0101
M16	7,0	33,0	GHG 960 1944 R0102
M20	8,5	34,5	GHG 960 1944 R0103
M25	11,0	36,0	GHG 960 1944 R0104
M32	14,0	39,5	GHG 960 1944 R0105
M40	20,0	42,0	GHG 960 1944 R0106
M50	26,0	44,0	GHG 960 1944 R0107
M63	34,0	45,0	GHG 960 1944 R0108



Гайки	
Технические характеристики	
Материал	полиамид
Температура эксплуатации	-55 ... +80 °С

Размеры в мм

Номенклатура, размеры			
Резьба М	Высота Н	Размер под ключ, S	Артикул
M12 × 1,5	5	17	GHG 960 1941 R0031
M16 × 1,5	5	22	GHG 960 1941 R0031
M20 × 1,5	6	26	GHG 960 1941 R0033
M25 × 1,5	6	32	GHG 960 1941 R0034
M32 × 1,5	7	41	GHG 960 1941 R0035
M40 × 1,5	7	50	GHG 960 1941 R0036
M50 × 1,5	8	60	GHG 960 1941 R0037
M63 × 1,5	8	75	GHG 960 1941 R0038



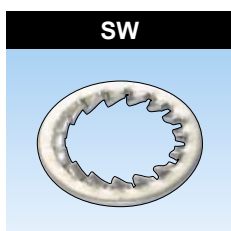
Технические характеристики	
Материал	никелированная латунь

Номенклатура, размеры				
Резьба	Гайка		Зубчатая гайка	
	размер под ключ	артикул	размер под ключ	артикул
M12 × 1,5	15	08.09 09 12	15	08.07 08 12
M16 × 1,5	19	08.09 09 16	19	08.07 08 16
M20 × 1,5	23	08.09 09 20	24	08.07 08 20
M25 × 1,5	29	08.09 09 25	30	08.07 08 25
M32 × 1,5	36	08.09 09 32	36	08.07 08 32
M40 × 1,5	45	08.09 09 40	46	08.07 08 40
M50 × 1,5	55	08.09 09 50	60	08.07 08 50
M63 × 1,5	70	08.09 09 63	70	08.07 08 63



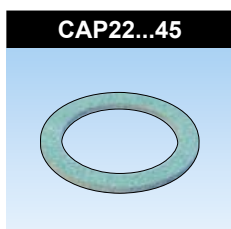
Гайки зубчатые	
Технические характеристики	
Материал	никелированная латунь

Размеры в мм



Шайбы зубчатые	
Технические характеристики	
Материал	нержавеющая сталь

Номенклатура	
Резьба	Артикул
M16	16SW
M20	20SW
M25	25SW
M32	32SW
M40	40SW
M50	50SW
M63	63SW
M75	75SW



Прокладки	
Технические характеристики	
Материал	арамидное волокно
Температура эксплуатации	-196 ... +400 °С



Материал	неопрен
Температура эксплуатации	-40 ... +100 °С

Номенклатура			
Резьба	Толщина, мм	Артикул	
		неопрен	волокно
M12	1,2	CAP221249	CAP221245
M16	1,2	CAP221649	CAP221645
M20	1,2	CAP222049	CAP222045
M25	1,5	CAP222549	CAP222545
M32	1,5	CAP223249	CAP223245
M40	1,5	CAP224049	CAP224045
M50	1,5	CAP225049	CAP225045
M63	2,0	CAP226349	CAP226345
M75	2,0	CAP227549	CAP227545
M80	2,0	CAP228049	CAP228045

Разъемы eXLink®



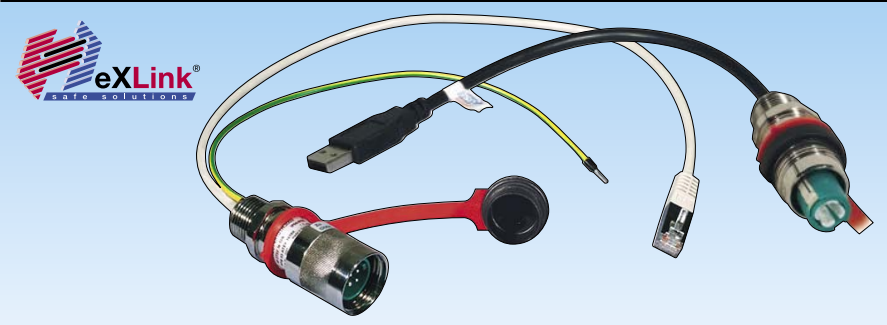
Розетка с защитными уст-ми



Crouse-Hinds
by **EAT-N**



Разъемы eXLink® - Ethernet / USB



Распределитель



Коробка с разъемами eXLink®



Тройник с удлинителем



Настенный разъем

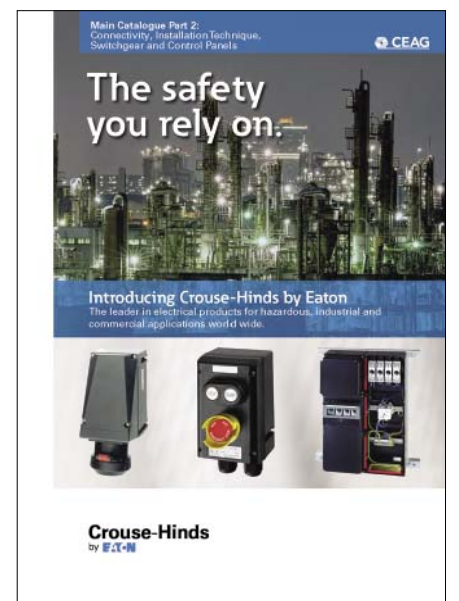


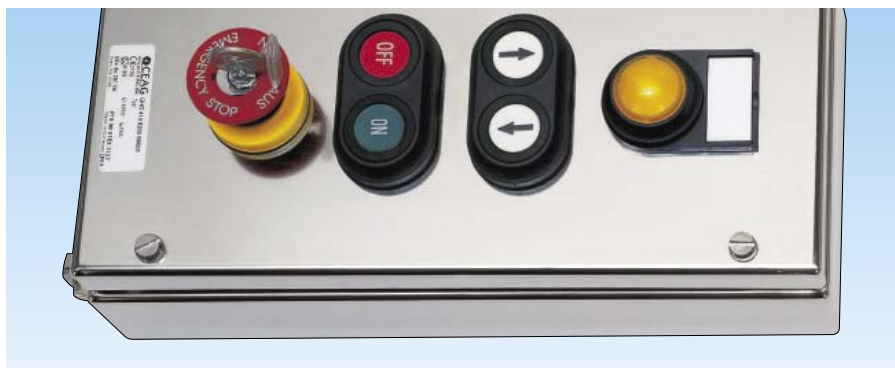
Удлинитель



Дополнительную информацию см. в каталоге Crouse-Hinds.
Каталог можно загрузить с нашего сайта www.avt-s.ru

Разъемы от 10 до 63 А





Crouse-Hinds
by **EAT-N**



Технические характеристики

Маркировка взрывозащиты	Ex ed ia/IICT6
Тип зажима	винтовой
Коммутационная способность	10 А, 400 В
Температура эксплуатации	-55 ... 50 °С

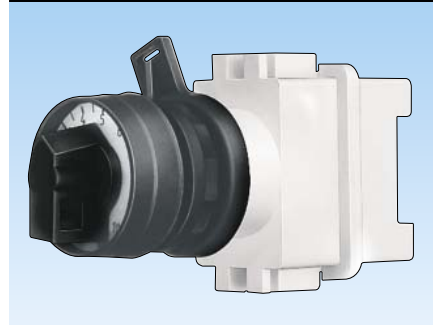
Измерительные приборы



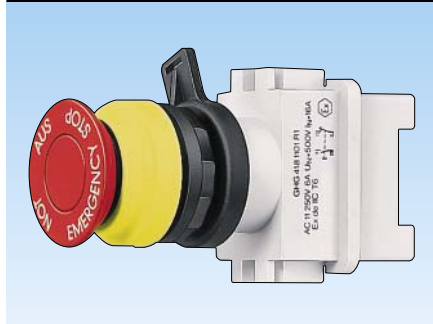
Сигнальные лампы



Потенциометры



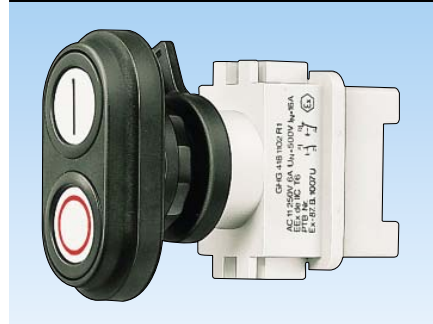
Аварийные кнопки



Грибовидные кнопки



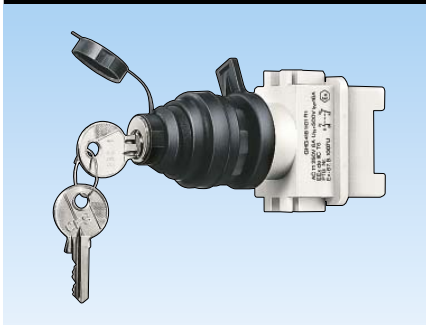
Сдвоенные кнопки



Переключатели с ключом



Кнопки с ключом

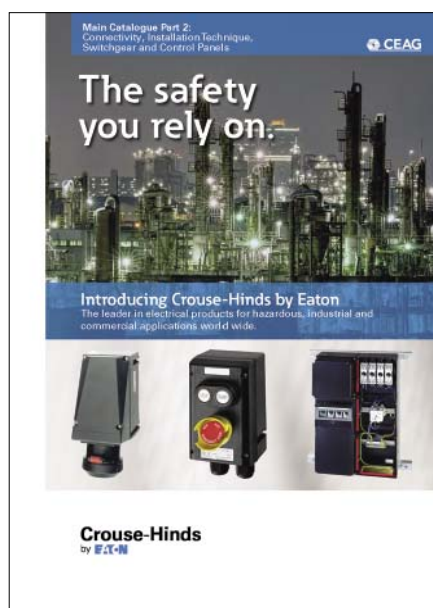


Дополнительную информацию см. в каталоге Crouse-Hinds.
Каталог можно загрузить с нашего сайта www.avt-s.ru

Переключатели



Мини-переключатели

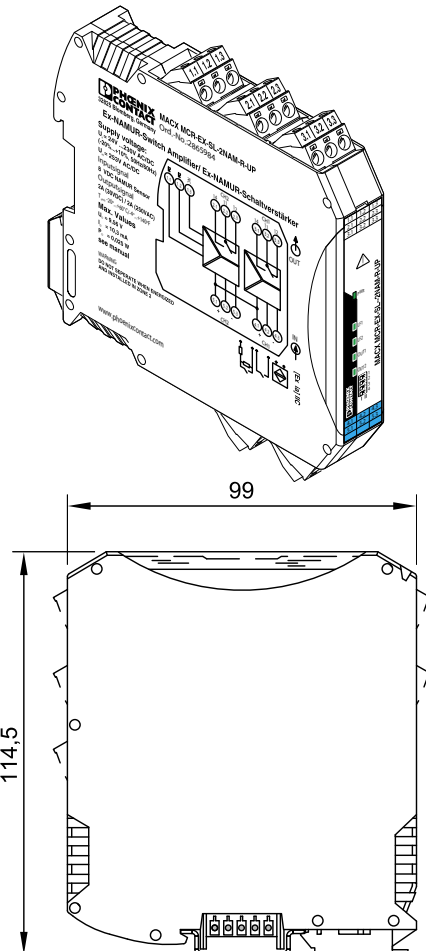


Барьеры искрозащиты MACX



Общие технические характеристики

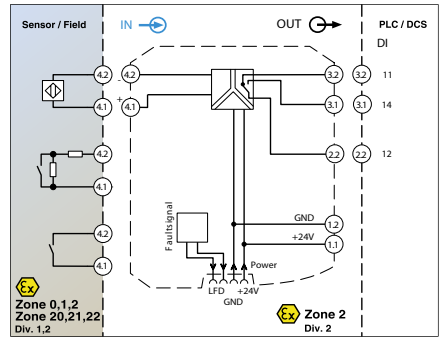
Температура эксплуатации	- 20 ... + 60 °C
Температура хранения/транспорт.	- 40 ... + 80 °C
Относительная влажность воздуха	10 ... 95 %
Материал корпуса	PA 66-FR
Класс воспламеняемости по UL94	V0
Степень защиты	IP20
Размеры (В × Г)	99 × 114,5 мм
Винтовые клеммы	0,2 ... 2,5 мм ²
Пружинные клеммы	0,2 ... 1,5 мм ²
Маркировка взрывозащиты	[Ex ia] IIC [Ex ia] IIB
Функциональная безопасность	SIL 2, SIL 3
Сертификат	TC RU C-DE.ГБ05.В.00625



Технические характеристики

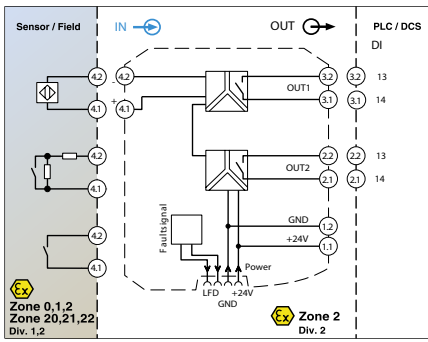
Вход	Входной сигнал
Напряжение без нагрузки	
Порог переключения	
Гистерезис переключения, не более	
Обнаружение нарушения в линии	
Выход	Тип контакта
Количество контактов	
Материал контакта	
Максимальное коммутационное напряжение	
Максимальная коммутационная способность	
Рекомендуемая минимальная нагрузка	
Долговечность механическая	
Логика работы	
Максимальная частота коммутаций	
Общие характеристики	Напряжение питания
Потребляемый ток, не более	
Мощность рассеивания, не более	
Количество каналов	
Гальваническая развязка:	вход / выход
	вход / питание
	вход / питание, Т-соединитель
	выход / питание, Т-соединитель
Данные искробезопасности	Максимальное напряжение U ₀
	Максимальный ток I ₀
	Максимальная мощность P ₀
	Максимальное напряжение U _m
Ширина	12,5 мм
Тип зажима	Тип
Винтовые зажимы	MACX MCR-EX-SL-NAM-R
Пружинные зажимы	MACX MCR-EX-SL-NAM-R-SP

Цифровой вход

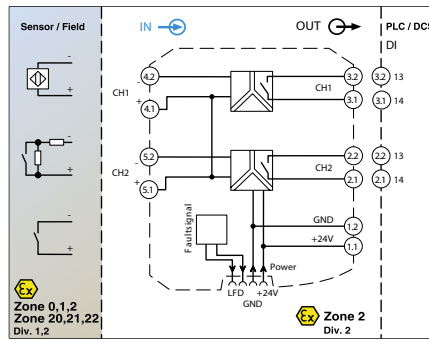


Сигнальный выход: реле с переключающим контактом

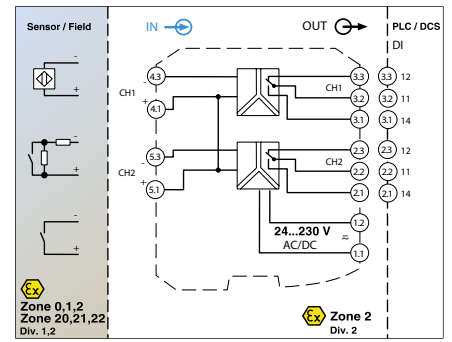
бесконтактные датчики NAMUR, сухие переключающие контакты, переключающие контакты с шунтом	
8 В DC ± 10 %	
2,1 мА (срабатывание), 1,2 мА (отпускание)	
0,2 мА	
разрыв 0,05 мА < I _{НК} < 0,35 мА короткое замыкание 100 Ом < R _{датчика} < 360 Ом	
релейный переключающий контакт	
1	
AgSnO ₂ , твердое золочение	
250 В AC (2 А) / 120 В DC (0,2 А) / 30 В DC (2 А)	
500 ВА	
5 В / 10 мА	
10 ⁷ циклов	
инвертируется переключателем	
20 Гц (без нагрузки)	
19,2 ... 30 В DC	
21 мА (при 24 В DC)	
0,65 Вт	
1	
375 В (амплитудное значение согласно EN 60079-11)	
375 В (амплитудное значение согласно EN 60079-11)	
1,5 кВ AC (50 Гц, 1 мин., проверочное напряжение) 300 В (расчетное напряжение изоляции, категория перенапряжения II, степень загрязнения 2, безопасное разделение согласно EN 61010, EN 50178)	
2,5 кВ AC (50 Гц, 1 мин., проверочное напряжение) 300 В (расчетное напряжение изоляции, категория перенапряжения II, степень загрязнения 2, безопасное разделение согласно EN 61010, EN 50178)	
9,6 В	
10 мА	
25 мВт	
253 В AC / 125 В DC	
12,5 мм	
Тип	Артикул
MACX MCR-EX-SL-NAM-R	2865434
MACX MCR-EX-SL-NAM-R-SP	2924045



**Два сигнальных выхода:
реле с замыкающим контактом**



**2-канальный выход:
реле с замыкающим контактом**



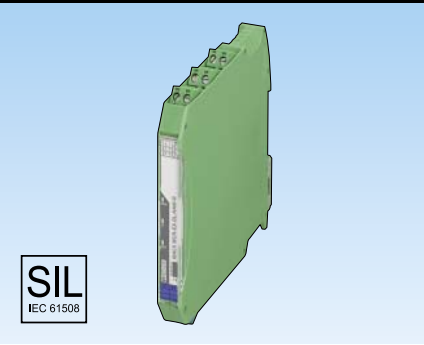
**2-канальный выход:
реле с замыкающим контактом,
расширенный диапазон питания**

бесконтактные датчики NAMUR, сухие переключающие контакты, переключающие контакты с шунтом	
8 В DC ± 10 %	
2,1 мА (срабатывание), 1,2 мА (отпускание)	
0,2 мА	
разрыв 0,05 мА < I _{IN} < 0,35 мА	
короткое замыкание 100 Ом < R _{датчика} < 360 Ом	
релейный замыкающий контакт	
2	
AgSnO ₂ , твердое золочение	
250 В AC (2 А) / 120 В DC (0,2 А) / 30 В DC (2 А)	
500 ВА	
5 В / 10 мА	
10 ⁷ циклов	
инвертируется переключателем	
20 Гц (без нагрузки)	
19,2 ... 30 В DC	
30 мА (при 24 В DC)	
0,95 Вт	
1	
375 В (амплитудное значение согласно EN 60079-11)	
375 В (амплитудное значение согласно EN 60079-11)	
1,5 кВ AC (50 Гц, 1 мин., проверочное напряжение)	
300 В (расчетное напряжение изоляции, категория перенапряжения II, степень загрязнения 2, безопасное разделение согласно EN 61010, EN 50178)	
2,5 кВ AC (50 Гц, 1 мин., проверочное напряжение)	
300 В (расчетное напряжение изоляции, категория перенапряжения II, степень загрязнения 2, безопасное разделение согласно EN 61010, EN 50178)	
9,6 В	
10 мА	
25 мВт	
253 В AC / 125 В DC	
12,5 мм	
Тип	Артикул
MACX MCR-EX-SL-NAM-2RO	2865450
MACX MCR-EX-SL-NAM-2RO-SP	2924061

бесконтактные датчики NAMUR, сухие переключающие контакты, переключающие контакты с шунтом	
8 В DC ± 10 %	
2,1 мА (срабатывание), 1,2 мА (отпускание)	
0,2 мА	
разрыв 0,05 мА < I _{IN} < 0,35 мА	
короткое замыкание 100 Ом < R _{датчика} < 360 Ом	
релейный замыкающий контакт	
2	
AgSnO ₂ , твердое золочение	
250 В AC (2 А) / 120 В DC (0,2 А) / 30 В DC (2 А)	
500 ВА	
5 В / 10 мА	
10 ⁷ циклов	
инвертируется переключателем	
20 Гц (без нагрузки)	
19,2 ... 30 В DC	
35 мА (при 24 В DC)	
1 Вт	
2	
375 В (амплитудное значение согласно EN 60079-11)	
375 В (амплитудное значение согласно EN 60079-11)	
1,5 кВ AC (50 Гц, 1 мин., проверочное напряжение)	
300 В (расчетное напряжение изоляции, категория перенапряжения II, степень загрязнения 2, безопасное разделение согласно EN 61010, EN 50178)	
2,5 кВ AC (50 Гц, 1 мин., проверочное напряжение)	
300 В (расчетное напряжение изоляции, категория перенапряжения II, степень загрязнения 2, безопасное разделение согласно EN 61010, EN 50178)	
9,6 В	
10,3 мА	
25 мВт	
253 В AC / 125 В DC	
12,5 мм	
Тип	Артикул
MACX MCR-EX-SL-2NAM-RO	2865476
MACX MCR-EX-SL-2NAM-RO-SP	2924087

бесконтактные датчики NAMUR, сухие переключающие контакты, переключающие контакты с шунтом	
8 В DC ± 10 %	
2,1 мА (срабатывание), 1,2 мА (отпускание)	
0,2 мА	
разрыв 0,05 мА < I _{IN} < 0,35 мА	
короткое замыкание 100 Ом < R _{датчика} < 360 Ом	
релейный переключающий контакт	
1	
AgSnO ₂ , твердое золочение	
250 В AC (2 А) / 120 В DC (0,2 А) / 30 В DC (2 А)	
500 ВА	
5 В / 10 мА	
10 ⁷ циклов	
инвертируется переключателем	
20 Гц (без нагрузки)	
24 ... 230 В AC/DC (-20%/+10%, 50/60 Гц)	
80 мА; 42 мА (при 24 В DC)	
1,3 Вт	
2	
375 В (амплитудное значение согласно EN 60079-11)	
375 В (амплитудное значение согласно EN 60079-11)	
2,5 кВ AC (50 Гц, 1 мин., проверочное напряжение)	
300 В (расчетное напряжение изоляции, категория перенапряжения II, степень загрязнения 2, безопасное разделение согласно EN 61010, EN 50178)	
2,5 кВ AC (50 Гц, 1 мин., проверочное напряжение)	
300 В (расчетное напряжение изоляции, категория перенапряжения II, степень загрязнения 2, безопасное разделение согласно EN 61010, EN 50178)	
9,6 В	
10,3 мА	
25 мВт	
253 В AC / 125 В DC	
17,5 мм	
Тип	Артикул
MACX MCR-EX-SL-2NAM-R-UP	2865984
MACX MCR-EX-SL-2NAM-R-UP-SP	2924249

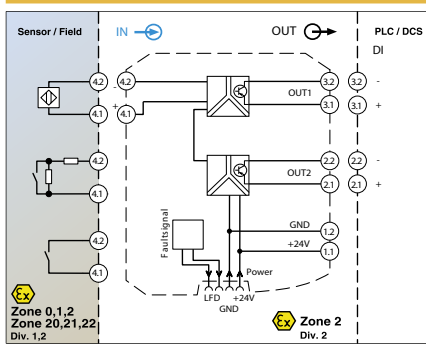
Барьеры искрозащиты MACX



Технические характеристики

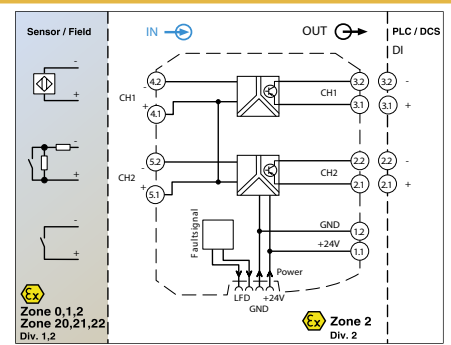
Вход	
Входной сигнал	
Напряжение без нагрузки	
Порог переключения	
Обнаружение нарушения в линии	
Выход	
Тип выхода	
Количество выходов	
Максимальное коммутационное напряжение	
Максимальная коммутационная ток	
Падение напряжения, не более	
Логика работы	
Максимальная частота коммутаций	
Общие характеристики	
Напряжение питания	
Потребляемый ток, не более	
Мощность рассеивания, не более	
Количество каналов	
Гальваническая развязка:	вход / выход
	вход / питание, Т-соединитель
	вход / выход, питание, Т-соединитель
	выход / питание, Т-соединитель
	выход 1 / выход 2
Данные искробезопасности	
Максимальное напряжение U_0	
Максимальный ток I_0	
Максимальная мощность P_0	
Максимальное напряжение U_m	
Функциональная безопасность	
Ширина	
Тип зажима	
Винтовые зажимы	
Пружинные зажимы	

Цифровой вход



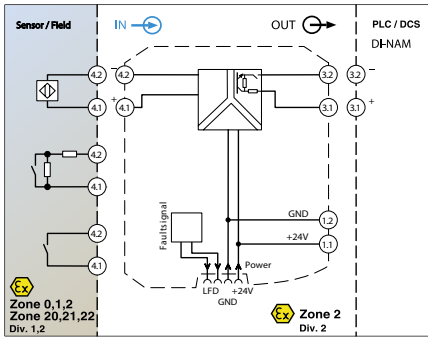
Два сигнальных выхода: пассивный транзистор

бесконтактные датчики NAMUR, сухие переключающие контакты, переключающие контакты с шунтом	
8 В DC ± 10 %	
2,1 мА (срабатывание), 1,2 мА (отпускание)	
разрыв 0,05 мА < I_{IN} < 0,35 мА короткое замыкание 100 Ом < $R_{датчика}$ < 360 Ом	
транзисторный	
2	
30 В DC	
50 мА	
1,4 В	
инвертируется переключателем	
5 кГц	
19,2 ... 30 В DC	
28 мА (при 24 В DC)	
0,8 Вт	
1	
375 В (амплитудное значение согласно EN 60079-11)	
375 В (амплитудное значение согласно EN 60079-11)	
2,5 кВ AC (50 Гц, 1 мин., проверочное напряжение) 300 В (расчетное напряжение изоляции, категория перенапряжения II, степень загрязнения 2, безопасное разделение согласно EN 61010, EN 50178)	
1,5 кВ AC (50 Гц, 1 мин., проверочное напряжение) 300 В (расчетное напряжение изоляции, категория перенапряжения II, степень загрязнения 2, безопасное разделение согласно EN 61010, EN 50178)	
1 кВ AC (50 Гц, 1 мин., проверочное напряжение) 300 В (расчетное напряжение изоляции, категория перенапряжения II, степень загрязнения 2, безопасное разделение согласно EN 61010, EN 50178)	
9,6 В	
10 мА	
25 мВт	
253 В AC / 125 В DC	
SIL 2	
12,5 мм	
Тип	Артикул
MACX MCR-EX-SL-NAM-2T	2865463
MACX MCR-EX-SL-NAM-2T-SP	2924074



2-канальный сигнальный выход: пассивный транзистор

бесконтактные датчики NAMUR, сухие переключающие контакты, переключающие контакты с шунтом	
8 В DC ± 10 %	
2,1 мА (срабатывание), 1,2 мА (отпускание)	
разрыв 0,05 мА < I_{IN} < 0,35 мА короткое замыкание 100 Ом < $R_{датчика}$ < 360 Ом	
транзисторный	
2	
30 В DC	
50 мА	
1,4 В	
инвертируется переключателем	
5 кГц	
19,2 ... 30 В DC	
34 мА (при 24 В DC)	
1 Вт	
2	
375 В (амплитудное значение согласно EN 60079-11)	
375 В (амплитудное значение согласно EN 60079-11)	
2,5 кВ AC (50 Гц, 1 мин., проверочное напряжение) 300 В (расчетное напряжение изоляции, категория перенапряжения II, степень загрязнения 2, безопасное разделение согласно EN 61010, EN 50178)	
1,5 кВ AC (50 Гц, 1 мин., проверочное напряжение) 300 В (расчетное напряжение изоляции, категория перенапряжения II, степень загрязнения 2, безопасное разделение согласно EN 61010, EN 50178)	
1 кВ AC (50 Гц, 1 мин., проверочное напряжение) 300 В (расчетное напряжение изоляции, категория перенапряжения II, степень загрязнения 2, безопасное разделение согласно EN 61010, EN 50178)	
9,6 В	
10,3 мА	
25 мВт	
253 В AC / 125 В DC	
SIL 2	
12,5 мм	
Тип	Артикул
MACX MCR-EX-SL-2NAM-T	2865489
MACX MCR-EX-SL-2NAM-T-SP	2924090



1-кан. сигналн. выход: пассивный транзистор с сигнализацией неисправности в линии

бесконтактные датчики NAMUR, сухие переключающие контакты, переключающие контакты с шунтом

8 В DC ± 10 %

2,1 мА (срабатывание), 1,2 мА (отпускание)

разрыв 0,05 мА < I_{IN} < 0,35 мА
короткое замыкание 100 Ом < R_{датчика} < 360 Ом

резистивный (транзистор, пассивный)

1

Полное сопротивление, сигнал 0 11 кОм ± 5 %

Полное сопротивление, сигнал 1 1,4 кОм ± 5 %

Ошибка полного сопротивления > 100 кОм

инвертируется переключателем

5 кГц

19,2 ... 30 В DC

25 мА (при 24 В DC)

0,6 Вт

1

375 В (амплитудное значение согласно EN 60079-11)

375 В (амплитудное значение согласно EN 60079-11)

2,5 кВ AC (50 Гц, 1 мин., проверочное напряжение)
300 В (расчетное напряжение изоляции, категория перенапряжения II, степень загрязнения 2, безопасное разделение согласно EN 61010, EN 50178)

1,5 кВ AC (50 Гц, 1 мин., проверочное напряжение)
300 В (расчетное напряжение изоляции, категория перенапряжения II, степень загрязнения 2, безопасное разделение согласно EN 61010, EN 50178)

9,6 В

10 мА

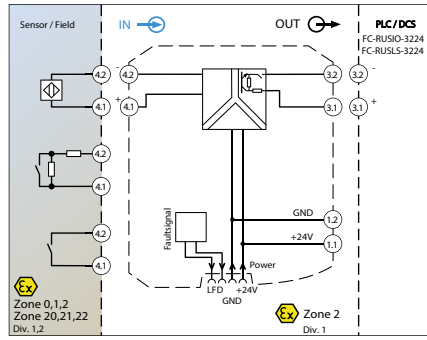
25 мВт

253 В AC / DC

SIL 2

12,5 мм

Тип	Артикул
MACX MCR-EX-SL-NAM-NAM	2866006
MACX MCR-EX-SL-NAM-NAM-SP	2924883



1-кан. сигналн. выход: пассивный транзистор с сигнализацией неисправности в линии

совместим с универсальными модулями ввода-вывода Safety FC-RUSIO-3224 и FC-RUSLS-3224 Honeywell

бесконтактные датчики NAMUR, сухие переключающие контакты, переключающие контакты с шунтом

8 В DC ± 10 %

2,1 мА (срабатывание), 1,2 мА (отпускание)

разрыв 0,05 мА < I_{IN} < 0,35 мА
короткое замыкание 100 Ом < R_{датчика} < 360 Ом

резистивный (транзистор, пассивный)

1

Полное сопротивление, сигнал 0 15 кОм ± 5 %

Полное сопротивление, сигнал 1 5 кОм ± 5 %

Ошибка полного сопротивления > 100 кОм

инвертируется переключателем

5 кГц

9,6 ... 30 В DC

25 мА (при 24 В DC)

0,6 Вт

1

375 В (амплитудное значение согласно EN 60079-11)

375 В (амплитудное значение согласно EN 60079-11)

2,5 кВ AC (50 Гц, 1 мин., проверочное напряжение)
300 В (расчетное напряжение изоляции, категория перенапряжения II, степень загрязнения 2, безопасное разделение согласно EN 61010, EN 50178)

1,5 кВ AC (50 Гц, 1 мин., проверочное напряжение)
300 В (расчетное напряжение изоляции, категория перенапряжения II, степень загрязнения 2, безопасное разделение согласно EN 61010, EN 50178)

9,6 В

10 мА

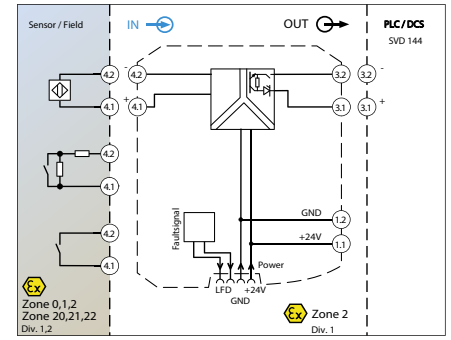
25 мВт

253 В AC / DC

SIL 2

12,5 мм

Тип	Артикул
MACX MCR-EX-SL-NAM-HO	2907404
MACX MCR-EX-SL-NAM-HO-SP	2907405



1-кан. сигналн. выход: пассивный транзистор с сигнализацией неисправности в линии

совместим с платой Yokogawa ProSafe DI SDV 144

бесконтактные датчики NAMUR, сухие переключающие контакты, переключающие контакты с шунтом

8 В DC ± 10 %

2,1 мА (срабатывание), 1,2 мА (отпускание)

разрыв 0,05 мА < I_{IN} < 0,35 мА
короткое замыкание 100 Ом < R_{датчика} < 360 Ом

резистивный (транзистор, пассивный)

1

Полное сопротивление, сигнал 0 39 кОм ± 5 %

Падение напряжения, сигнал 1 6,5 В ± 0,5 В

Ошибка полного сопротивления > 100 кОм

инвертируется переключателем

5 кГц

9,6 ... 30 В DC

25 мА (при 24 В DC)

0,6 Вт

1

375 В (амплитудное значение согласно EN 60079-11)

375 В (амплитудное значение согласно EN 60079-11)

2,5 кВ AC (50 Гц, 1 мин., проверочное напряжение)
300 В (расчетное напряжение изоляции, категория перенапряжения II, степень загрязнения 2, безопасное разделение согласно EN 61010, EN 50178)

1,5 кВ AC (50 Гц, 1 мин., проверочное напряжение)
300 В (расчетное напряжение изоляции, категория перенапряжения II, степень загрязнения 2, безопасное разделение согласно EN 61010, EN 50178)

9,6 В

10 мА

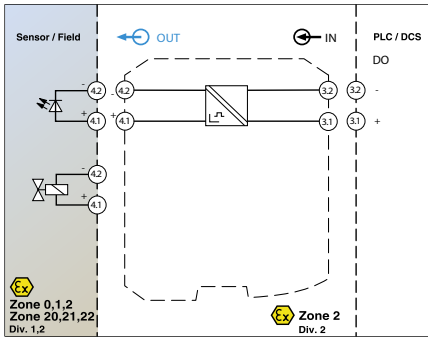
25 мВт

253 В AC / DC

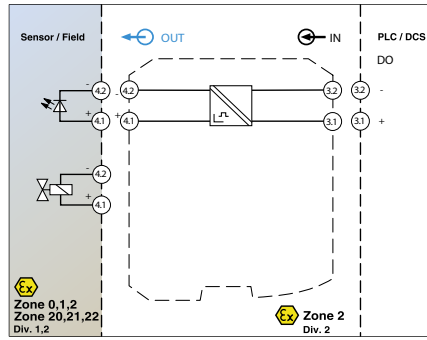
SIL 2

12,5 мм

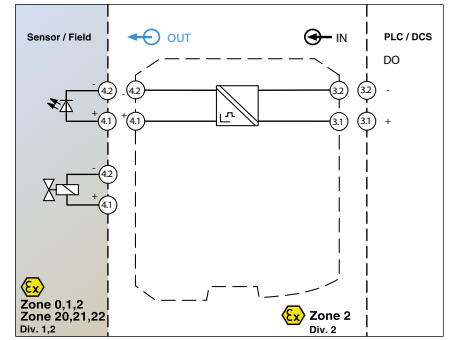
Тип	Артикул
MACX MCR-EX-SL-NAM-YO	2905723
MACX MCR-EX-SL-NAM-YO-SP	2905724



Ограничение тока на уровне 40 мА



Ограничение тока на уровне 48 мА



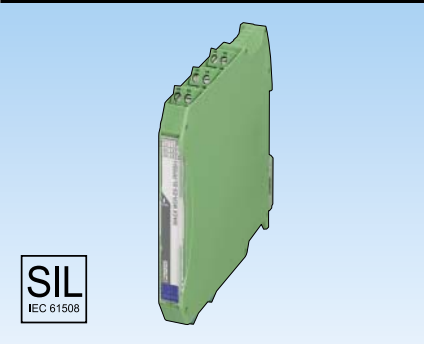
Ограничение тока на уровне 58 мА, [Ex ia] IIB

20 ... 30 В DC	
10 ... 95 мА DC (65 мА при U _e =24 В DC)	
10 В DC (при 40 мА)	
40 мА	
21,9 В DC	
287 Ом (внутреннее сопротивление R _i)	
да	
20 мс	
-	
-	
-	
-	
-	
-	
1,2 Вт	
0,01 %/К	
1	
375 В (амплитудное значение согласно EN 60079-11) 2,5 кВ AC (50 Гц, 1 мин., проверочное напряжение) 300 В (расчетное напряжение изоляции, категория перенапряжения II, степень загрязнения 2, безопасное разделение согласно EN 61010, EN 50178)	
25,1 В	
87 мА	
550 мВт	
253 В AC / 125 В DC	
SIL 3	
12,5 мм	
Тип MACX MCR-EX-SL-SD-21-40-LP	Артикул 2865764
Тип MACX MCR-EX-SL-SD-21-40-LP-SP	Артикул 2924139

20 ... 30 В DC	
10 ... 95 мА DC (75 мА при U _e =24 В DC)	
10,5 В DC (при 48 мА)	
48 мА	
24 В DC	
276 Ом (внутреннее сопротивление R _i)	
да	
30 мс	
-	
-	
-	
-	
-	
-	
1,4 Вт	
0,01 %/К	
1	
375 В (амплитудное значение согласно EN 60079-11) 2,5 кВ AC (50 Гц, 1 мин., проверочное напряжение) 300 В (расчетное напряжение изоляции, категория перенапряжения II, степень загрязнения 2, безопасное разделение согласно EN 61010, EN 50178)	
27,7 В	
101 мА	
697 мВт	
253 В AC / 125 В DC	
SIL 3	
12,5 мм	
Тип MACX MCR-EX-SL-SD-24-48-LP	Артикул 2865609
Тип MACX MCR-EX-SL-SD-24-48-LP-SP	Артикул 2924126

20 ... 30 В DC	
10 ... 105 мА DC (95 мА при U _e =24 В DC)	
12,9 В DC (при 58 мА)	
58 мА	
21,9 В DC	
133 Ом (внутреннее сопротивление R _i)	
да	
30 мс	
-	
-	
-	
-	
-	
1 Вт	
0,01 %/К	
1	
375 В (амплитудное значение согласно EN 60079-11) 2,5 кВ AC (50 Гц, 1 мин., проверочное напряжение) 300 В (расчетное напряжение изоляции, категория перенапряжения II, степень загрязнения 2, безопасное разделение согласно EN 61010, EN 50178)	
25,1 В	
188 мА	
1,18 Вт	
253 В AC / 125 В DC	
SIL 3	
12,5 мм	
Тип MACX MCR-EX-SL-SD-21-60-LP	Артикул 2865515
Тип MACX MCR-EX-SL-SD-21-60-LP-SP	Артикул 2924100

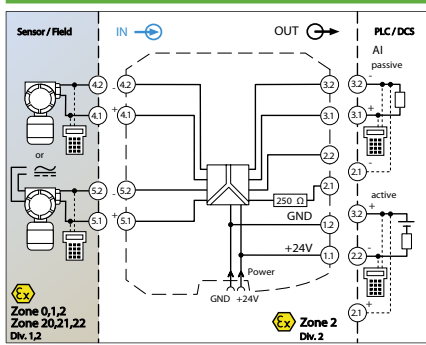
Барьеры искрозащиты MACX



Технические характеристики

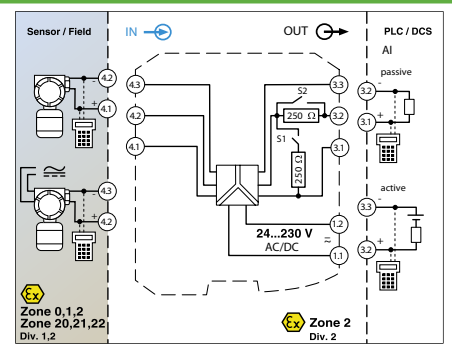
Вход	
Входной сигнал	
Напряжение питания передатчика, не менее	
Падение напряжения, не более	
Выход	
Выходной сигнал	
Нагрузка, не более	
Кoeffициент пульсации на выходе, не более	
Общие характеристики	
Напряжение питания	
Потребляемый ток, не более	
Мощность рассеивания, не более	
Температурный коэффициент, не более	
Ступенчатая характеристика (10-90 %), не более	
Ошибка передачи стандартная, не более	
Ошибка передачи максимальная, не более	
Сигнализация обрыва / КЗ	
Гальваническая развязка	вход / выход / питание
	вход / выход
	вход / питание
	выход 1 / выход 2
Протокол	
Данные искробезопасности	
Максимальное напряжение U_0	
Максимальный ток I_0	
Максимальная мощность P_0	
Максимальное напряжение U_m	
Ширина	
Тип зажима	
Винтовые зажимы	
Пружинные зажимы	
Винтовые зажимы	
Пружинные зажимы	

Аналоговый вход



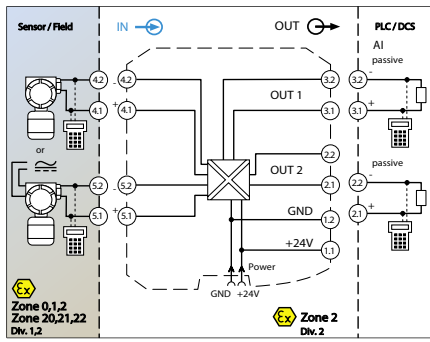
Усилитель с развязкой питания по выходу

0 ... 20 mA / 4 ... 20 mA	
16 В при 20 mA	
3,5 (в режиме работы: усилитель с развязкой по входу)	
0 ... 20 mA / 4 ... 20 mA (активный)	
0 ... 20 mA / 4 ... 20 mA (пассивный) (внешний источник питания 14 ... 26 В)	
600 Ом	
20 мВ	
19,2 ... 30 В DC	
60 mA (при 24 В DC)	
1,1 Вт	
0,01 %/K	
600 мкс (при скачке 4 ... 20 mA)	
0,05 % (от предела)	
0,1 (от предела)	
согласно NE 43	
2,5 кВ AC (50 Гц, 1 мин., проверочное напряжение) 300 В (расчетное напряжение изоляции, категория перенапряжения II, степень загрязнения 2, безопасное разделение согласно EN 61010, EN 50178)	
375 В (амплитудное значение согласно EN 60079-11)	
375 В (амплитудное значение согласно EN 60079-11)	
-	
HART	
25,2 В	
93 mA	
587 мВт	
253 В AC / 125 В DC	
12,5 мм	
Тип	Артикул
MACX MCR-EX-SL-RPSSI-I	2865340
MACX MCR-EX-SL-RPSSI-SP	2924016

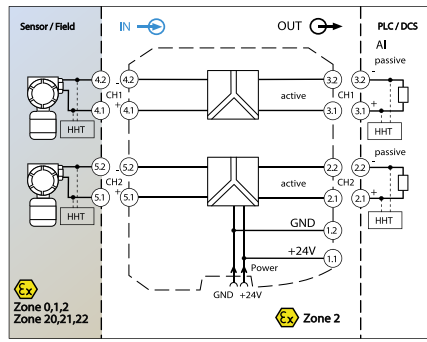


Усилитель с развязкой питания по выходу, расширенный диапазон питания

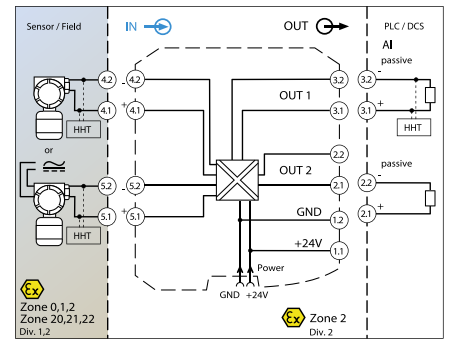
0 ... 20 mA / 4 ... 20 mA	
16 В при 20 mA	
3,5 (в режиме работы: усилитель с развязкой по входу)	
0 ... 20 mA / 4 ... 20 mA (активный)	
0 ... 20 mA / 4 ... 20 mA (пассивный) (внешний источник питания 14 ... 26 В)	
0 ... 5 В / 1 ... 5 В (встроенное сопр., 250 Ом, 0,1%)	
500 Ом	
20 мВ	
24 ... 230 В AC/DC (-20%/+10%, 50/60 Гц)	
80 mA (при 24 В DC)	
1,6 Вт	
0,01 %/K	
600 мкс (при скачке 4 ... 20 mA)	
0,05 % (от предела)	
0,1 (от предела)	
согласно NE 43	
2,5 кВ AC (50 Гц, 1 мин., проверочное напряжение) 300 В (расчетное напряжение изоляции, категория перенапряжения II, степень загрязнения 2, безопасное разделение согласно EN 61010, EN 50178)	
375 В (амплитудное значение согласно EN 60079-11)	
375 В (амплитудное значение согласно EN 60079-11)	
-	
HART	
25,2 В	
93 mA	
587 мВт	
253 В AC / 125 В DC	
17,5 мм	
Тип	Артикул
MACX MCR-EX-SL-RPSSI-I-UP	2865793
MACX MCR-EX-SL-RPSSI-I-UP-SP	2924029



Усилитель с развязкой питания по выходу, два гальванически развязанных выхода



Усилитель с развязкой питания по выходу, 2-канальный



Усилитель с развязкой питания по выходу, два гальванически развязанных выхода

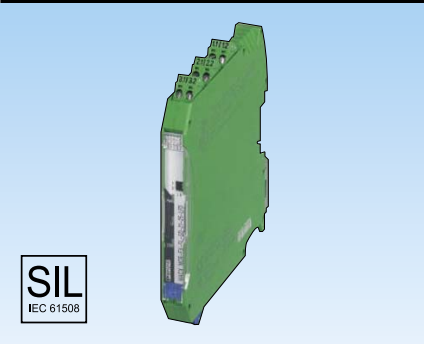
0 ... 20 mA / 4 ... 20 mA	
16 В при 20 mA	
3,9 (в режиме работы: усилитель с развязкой по входу)	
0 ... 20 mA / 4 ... 20 mA (активный)	
450 Ом	
20 мВ	
19,2 ... 30 В DC	
75 mA (при 24 В DC)	
1,45 Вт	
0,01 %/K	
1,3 мс (при скачке 4 ... 20 mA)	
0,05 % (от предела)	
0,1 (от предела)	
согласно NE 43	
2,5 кВ AC (50 Гц, 1 мин., проверочное напряжение) 300 В (расчетное напряжение изоляции, категория перенапряжения II, степень загрязнения 2, безопасное разделение согласно EN 61010, EN 50178)	
375 В (амплитудное значение согласно EN 60079-11)	
375 В (амплитудное значение согласно EN 60079-11)	
1,5 кВ AC (50 Гц, 1 мин., проверочное напряжение)	
HART	
25,2 В	
93 mA	
587 мВт	
253 В AC / 125 В DC	
12,5 мм	
Тип	Артикул
MACX MCR-EX-SL-RPSSI-2I	2865366
MACX MCR-EX-SL-RPSSI-2I-SP	2924236
MACX MCR-EX-SL-RPSSI-2I-1S	2908855
MACX MCR-EX-SL-RPSSI-2I-1S-SP	2908856

4 ... 20 mA	
16 В при 20 mA	
4 ... 20 mA (активный)	
450 Ом	
нет данных	
19,2 ... 30 В DC	
100 mA (при 24 В DC)	
1,4 Вт	
0,01 %/K	
1,3 мс (при скачке 4 ... 20 mA)	
0,05 % (от предела)	
0,1 (от предела)	
нет данных	
2,5 кВ AC (50 Гц, 1 мин., проверочное напряжение) 300 В (расчетное напряжение изоляции, категория перенапряжения II, степень загрязнения 2, безопасное разделение согласно EN 61010, EN 50178)	
375 В (амплитудное значение согласно EN 60079-11)	
375 В (амплитудное значение согласно EN 60079-11)	
1,5 кВ AC (50 Гц, 1 мин., проверочное напряжение)	
HART	
25,2 В	
93 mA	
587 мВт	
253 В AC / 125 В DC	
12,5 мм	
Тип	Артикул
MACX MCR-EX-SL-RPSS-2I-2I	2865382
MACX MCR-EX-SL-RPSS-2I-2I-SP	2924676

4 ... 20 mA	
16 В (при 20 mA) / 15,1 В (при 23 mA)	
4 ... 20 mA (активный)	
450 Ом (при 20 mA) / 380 Ом (при 23 mA)	
20 мВ	
19,2 ... 30 В DC	
75 mA (при 24 В DC)	
1,45 Вт	
0,01 %/K	
1,3 мс (при скачке 4 ... 20 mA)	
0,05 % (от предела)	
0,1 (от предела)	
нет данных	
2,5 кВ AC (50 Гц, 1 мин., проверочное напряжение) 300 В (расчетное напряжение изоляции, категория перенапряжения II, степень загрязнения 2, безопасное разделение согласно EN 61010, EN 50178)	
375 В (амплитудное значение согласно EN 60079-11)	
375 В (амплитудное значение согласно EN 60079-11)	
1,5 кВ AC (50 Гц, 1 мин., проверочное напряжение)	
HART	
25,2 В	
93 mA	
587 мВт	
253 В AC / 125 В DC	
12,5 мм	
Тип	Артикул
MACX MCR-EX-SL-RPSSI-2I-1S	2908855
MACX MCR-EX-SL-RPSSI-2I-1S-SP	2908856

Примечание. На выходе только аналоговый сигнал, HART отсутствует.

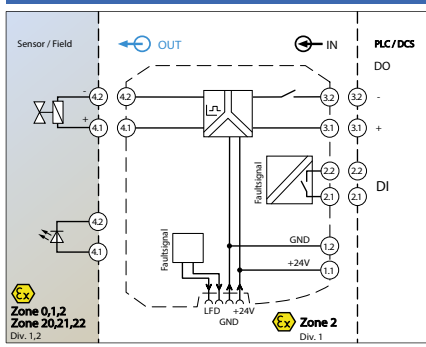
Барьеры искрозащиты MACX



Технические характеристики

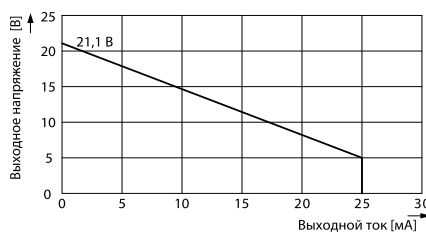
Вход	
Входной сигнал	
Входное сопротивление при неисправности проводников на выходе	
Выход	
Выходное напряжение	
Ограничение максимального тока	
Напряжение без нагрузки	
Внутреннее сопротивление	
Стойкость к короткому замыканию	
Время срабатывания t_d	
Выход сигнала ошибки	
Тип контакта	
Макс. коммутационное напряжение	
Макс. коммутационный ток	
Защищен от короткого замыкания	
Общие характеристики	
Напряжение питания	
Потребляемый ток, не более	
Мощность рассеивания, не более	
Количество каналов	
Гальваническая развязка:	
выход/вход, питание, выход аварийной сигнализации	
Данные искробезопасности	
Максимальное напряжение U_o	
Максимальный ток I_o	
Максимальная мощность P_o	
Максимальное напряжение U_m	253 В AC/DC
Функциональная безопасность	SIL 3
Ширина	12,5 мм
Тип зажима	
Винтовые зажимы	
Пружинные зажимы	

Управление клапанами

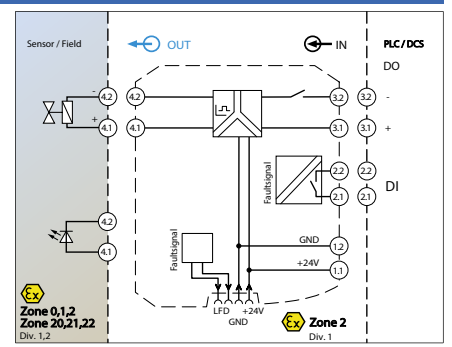


Модуль управления клапаном, ограничение тока 25,1 МА

Уровень переключения, сигнал "0"	0 V DC ... 5 V DC
Уровень переключения, сигнал "1"	15 V DC ... 30 V DC
Входной ток	< 12 mA
	3 МОм
Контроль линии: < 50 Ом (короткое замыкание)	
	> 10 кОм (обрыв провода)
	$\geq 4,64$ В DC (при 25,1 мА)
	25,1 мА
	21,1 В DC
	641 Ом (внутреннее сопротивление R_i)
	да
	30 мс
	H3
	30 В DC
	50 мА
	да
	19,2 ... 30 В DC
	50 мА
	0,8 Вт
	1
	375 В (амплитудное значение согласно EN 60079-11) 2,5 кВ AC (50 Гц, 1 мин., проверочное напряжение) 300 В (расчетное напряжение изоляции, категория перенапряжения II, степень загрязнения 2, безопасное разделение согласно EN 61010, EN 50178)
	23,98 В
	37,4 мА
	224 мВт

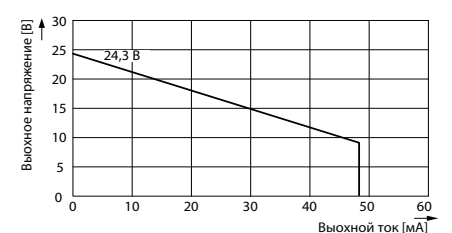


Тип	Артикул
MACX MCR-EX-SL-SD-21-25-LFD	2905669
MACX MCR-EX-SL-SD-21-25-LFD-SP	2905674



Модуль управления клапаном, ограничение тока 48 МА

Уровень переключения, сигнал "0"	0 V DC ... 5 V DC
Уровень переключения, сигнал "1"	15 V DC ... 30 V DC
Входной ток	< 12 mA
	3 МОм
Контроль линии: < 50 Ом (короткое замыкание)	
	> 10 кОм (обрыв провода)
	$\geq 4,64$ В DC (при 48 мА)
	48 мА
	24,3 В DC
	297 Ом (внутреннее сопротивление R_i)
	да
	30 мс
	H3
	30 В DC
	50 мА
	да
	19,2 ... 30 В DC
	90 мА
	1,62 Вт
	1
	375 В (амплитудное значение согласно EN 60079-11) 2,5 кВ AC (50 Гц, 1 мин., проверочное напряжение) 300 В (расчетное напряжение изоляции, категория перенапряжения II, степень загрязнения 2, безопасное разделение согласно EN 61010, EN 50178)
	27,06 В
	91,11 мА
	616 мВт



Тип	Артикул
MACX MCR-EX-SL-SD-24-48-LFD	2906155
MACX MCR-EX-SL-SD-24-48-LFD-SP	2906156

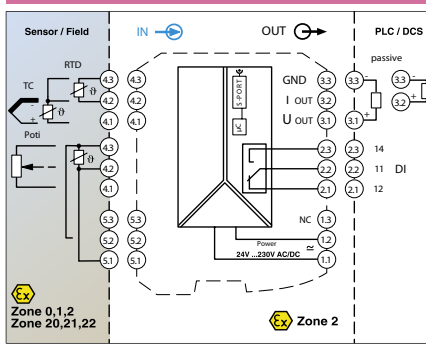
Барьеры искрозащиты MACX



Технические характеристики

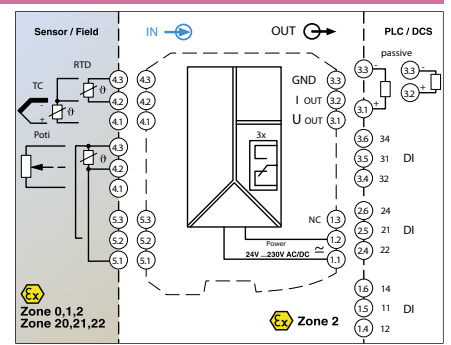
Вход	
Термометр сопротивления	
Датчики с термозлементом.	
Сопротивление	
Потенциометр	
Напряжение	
Выход	
Номинальный выходной сигнал	
Максимальный выходной сигнал	
Нагрузка R _B	
Реакция на неисправность датчика	
Тип контакта	
Количество контактов	
Материал контакта	
Максимальное коммутационное напряжение	
Максимальная коммутационная ток	
Общие характеристики	
Напряжение питания	
Потребляемая мощность, не более	
Температурный коэффициент	
Ошибка передачи общая	
Гальваническая развязка:	вход / выход
	вход / питание
	вход / переключающий контакт
	выход / питание
Данные искробезопасности	
Максимальное напряжение U ₀	
Максимальный ток I ₀	
Максимальная мощность P ₀	
Функциональная безопасность	
Ширина	
	Тип зажима
Стандартная конфигурация	Винтовые зажимы
Стандартная конфигурация	Пружинные зажимы
Заказная конфигурация	Винтовые зажимы
Заказная конфигурация	Пружинные зажимы
Принадлежности	
Адаптер с USB-интерфейсом для программирования с помощью ПО IFS-CONF	

Температура



Универсальный преобразователь с переключающим контактом, расширенный диапазон питания

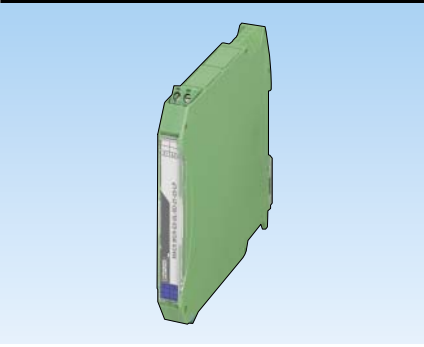
2, 3, 4-проводные Pt, Cu, Ni датчики, В, Е, J, K, N, R, S, T, L, CA, DA, A1G, A2G, A3G, MG, LG	
0 ... 50 кОм	
0 ... 50 кОм	
- 1000 мВ ... 1000 мВ	
U-выход	I-выход
	4 ... 20 мА (стандартно)
± 11 В	22 мА
≥ 10 кОм	≤ 600 Ом (при 20 мА)
согласно NE43 или свободное конфигурирование	
переключающий контакт	
1	
AgSnO ₂ , твердое золочение	
30 В AC/DC	
0,5 А (при 30 В AC), 1 А (при 30 В DC),	
24 ... 230 В AC/DC (-20%/+10%, 50/60 Гц)	
1,5 кВт	
0,01 %/K	
0,1 % (Pt100, мин. интервал 20 К)	
375 В (амплитудное значение согласно EN 60079-11)	
375 В (амплитудное значение согласно EN 60079-11)	
375 В (амплитудное значение согласно EN 60079-11)	
300 В (расчетное напряжение изоляции, категория перенапряжения II, степень загрязнения 2, безопасное разделение согласно EN 61010, EN 50178)	
6 В	
7,4 мА	
11 мВт	
SIL 2	
17,5 мм	
Тип	Артикул
MACX MCR-EX-T-UI-UP	2865654
MACX MCR-EX-T-UI-UP-SP	2924689
MACX MCR-EX-T-UI-UP-C	2811763
MACX MCR-EX-T-UI-UP-SP-C	2924692
IFS-USB-PROG-ADAPTER	2811271



Универсальный преобразователь с 3 переключающими контактами, расширенный диапазон питания

2, 3, 4-проводные Pt, Cu, Ni датчики, В, Е, J, K, N, R, S, T, L, CA, DA, A1G, A2G, A3G, MG, LG	
0 ... 50 кОм	
0 ... 50 кОм	
- 1000 мВ ... 1000 мВ	
U-выход	I-выход
	4 ... 20 мА (стандартно)
± 11 В	22 мА
≥ 10 кОм	≤ 600 Ом (при 20 мА)
согласно NE43 или свободное конфигурирование	
переключающий контакт	
3	
AgSnO ₂ , твердое золочение	
250 В AC/DC	
2 А (при 250 В AC, при 28 В DC),	
24 ... 230 В AC/DC (-20%/+10%, 50/60 Гц)	
2,4 кВт	
0,01 %/K	
0,1 % (Pt100, мин. интервал 20 К)	
375 В (амплитудное значение согласно EN 60079-11)	
375 В (амплитудное значение согласно EN 60079-11)	
375 В (амплитудное значение согласно EN 60079-11)	
300 В (расчетное напряжение изоляции, категория перенапряжения II, степень загрязнения 2, безопасное разделение согласно EN 61010, EN 50178)	
6 В	
7,4 мА	
11 мВт	
SIL 2	
35 мм	
Тип	Артикул
MACX MCR-EX-T-UIREL-UP	2865751
MACX MCR-EX-T-UIREL-UP-SP	2924799
IFS-USB-PROG-ADAPTER	2811271

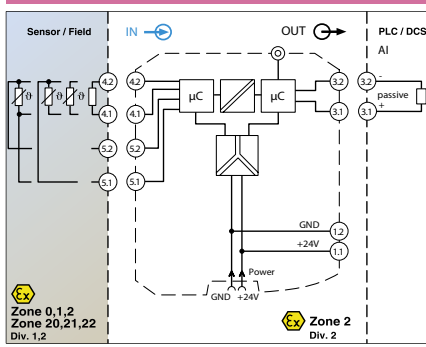
Барьеры искрозащиты MACX



Технические характеристики

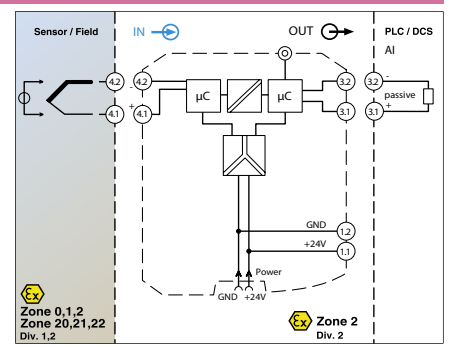
Вход	
Термометр сопротивления	
Сопротивление	
Сопротивление провода	
Ток питания датчика	
Измерительный диапазон, не менее	
Выход	
Выходной сигнал	
Нагрузка, не более	
Реакция на неисправность датчика	
Пульсация, не более	
Общие характеристики	
Напряжение питания	
Потребляемый ток, не более	
Мощность рассеивания, не более	
Температурный коэффициент	
Ступенчатая характеристика (0 – 99%)	
Ошибка передачи общая	
Ошибка охлаждения	
Настройка НУЛЯ / ДИАПАЗОНА	
Гальваническая развязка:	вход / выход / питание
	вход / выход
	вход / питание
Данные искробезопасности	
Максимальное напряжение U_0	
Максимальный ток I_0	
Максимальная мощность P_0	
Максимальное напряжение U_m	
Ширина	
	Тип зажима
Заказная конфигурация	Винтовые зажимы
Заказная конфигурация	Пружинные зажимы
Стандартная конфигурация	Винтовые зажимы
Стандартная конфигурация	Пружинные зажимы

Температура



Преобразователь для резистивных термоэлементов и датчиков сопротивления

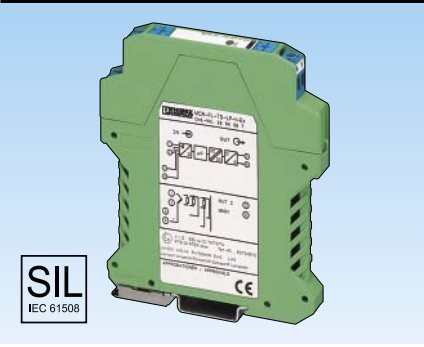
2-, 3-, 4-проводные Pt, Cu, Ni датчики	
0 ... 2 кОм	
0 ... 50 кОм	
200 мкА ... 1 мА	
50 К	
0 ... 20 мА / 4 ... 20 мА	
500 Ом	
согласно NE43 или свободное конфигурирование	
50 мкА	
19,2 ... 30 В DC	
40 мА	
1 Вт	
0,01 %/K	
тип. 800 мс (с SIL)	
макс. 1200 мс (с SIL)	
тип. 700 мс (без SIL)	
макс. 1100 мс (без SIL)	
(0,05 × 100[K]/измерительный диапазон [K] + 0,05) %	
-	
± 5 %	
2,5 кВ AC (50 Гц, 1 мин., проверочное напряжение)	
300 В (расчетное напряжение изоляции, категория перенапряжения II, степень загрязнения 2, безопасное разделение согласно EN 61010, EN 50178)	
375 В (амплитудное значение согласно EN 60079-11)	
375 В (амплитудное значение согласно EN 60079-11)	
6 В	
6,3 мА	
9,4 мВт	
253 В AC / 125 В DC	
12,5 мм	
Тип	Артикул
MACX MCR-EX-SL-RTD-I	2865939
MACX MCR-EX-SL-RTD-I-SP	2924142
MACX MCR-EX-SL-RTD-I-NC	2865573
MACX MCR-EX-SL-RTD-I-SP-NC	2924168



Преобразователь для термопар и милливольтных источников сигнала

E, J, K, N согласно МЭК 584, L согласно DIN 43760	
Напряжение	- 20 ... 70 мВ
(мин. 50 К для термопар, 3 мВ для источников напряжения милливольтового диапазона)	
0 ... 20 мА / 4 ... 20 мА	
500 Ом	
согласно NE43 или свободное конфигурирование	
50 мкА	
19,2 ... 30 В DC	
40 мА	
1 Вт	
0,01 %/K	
тип. 800 мс (с SIL)	
макс. 1200 мс (с SIL)	
тип. 700 мс (без SIL)	
макс. 1100 мс (без SIL)	
(0,05 × 200[K]/измерительный диапазон [K] + 0,05) %	
± 1 К	
± 5 %	
2,5 кВ AC (50 Гц, 1 мин., проверочное напряжение)	
300 В (расчетное напряжение изоляции, категория перенапряжения II, степень загрязнения 2, безопасное разделение согласно EN 61010, EN 50178)	
375 В (амплитудное значение согласно EN 60079-11)	
375 В (амплитудное значение согласно EN 60079-11)	
6 В	
4,7 мА	
7 мВт	
253 В AC / 125 В DC	
12,5 мм	
Тип	Артикул
MACX MCR-EX-SL-TC-I	2865942
-	-
MACX MCR-EX-SL-TC-I-NC	2865586
-	-

Преобразователи MCR



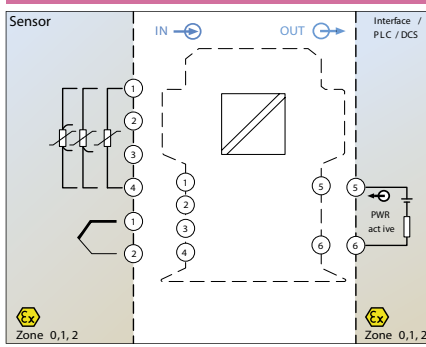
SIL IEC 61508



Технические характеристики

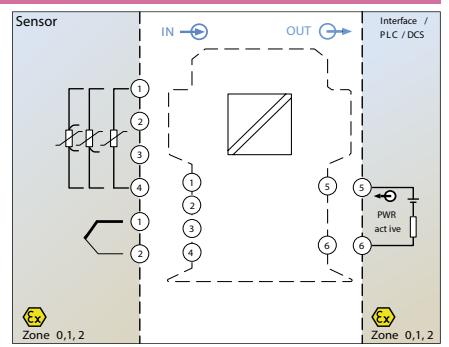
Вход	
Термометр сопротивления	
Датчики с термозлементом	
Сопротивление	
10 ... 400 Ом (мин. диапазон измерения 10 Ом)	
10 ... 2000 Ом (мин. диапазон измерения 100 Ом)	
Напряжение	
- 10 ... 100 мВ (мин. диапазон измерения 5 мВ)	
Конфигурирование	
Выход	
Выходной сигнал	
Максимальный выходной сигнал	
Нагрузка, не более	
Реакция на неисправность датчика	
Ток короткого замыкания	
Выходной ток при обрыве линии	
Выход за верхнюю и нижнюю границу измерительного диапазона	
Общие характеристики	
Напряжение питания	
Потребляемый ток, не более	
Ступенчатая характеристика (0 – 99%)	
Ошибка передачи	термометр сопротивления
	датчики с термозлементом
	датчик сопротивления
	датчик напряжения
Испытательное напряжение, вход / выход	
Задержка включения	
Ширина	
Тип клемм	
Совместимость с HART	
Данные искробезопасности	
Максимальное напряжение U_i	
Максимальный ток I_i	
Максимальная мощность P_i	
Максимальное напряжение U_o	
Максимальный ток I_o	
Максимальная мощность P_o	
Группа газов	
Максимальная внешняя индуктивность L_o	[мГн]
Максимальная внешняя емкость C_o	[мкФ]
Максимальное напряжение U_m	
Функциональная безопасность	
Описание	
Измерительный температурный преобразователь	

Температура



Питание от контура, возможность конфигурирования через HART

Питание от контура, возможность конфигурирования через HART		
Pt, Ni (100, 500, 1000), мин. диапазон измерения 10 K		
В, С, D, E, J, K, L, N, R, S, T, U		
мин. диапазон измерения 50 / 500 K		
10 ... 400 Ом (мин. диапазон измерения 10 Ом)		
10 ... 2000 Ом (мин. диапазон измерения 100 Ом)		
- 10 ... 100 мВ (мин. диапазон измерения 5 мВ)		
программируемый		
Выход		
4 ... 20 мА / 20 ... 4 мА		
23 мА		
520 Ом (при $U_V = 24$ В; $U_{пит.} = 12$ В / 0,023 А)		
согласно NE43		
$\leq 3,6$ мА или ≥ 21 мА (настраивается)		
не предназначено для термозлементов)		
$\leq 3,6$ мА или ≥ 21 мА (настраивается)		
3,8 ... 20,5 мА		
Общие характеристики		
12 ... 30 В DC		
3,5 мА		
2 с		
0,2K (Pt100, Ni100), 0,5K (Pt500, Ni500), 0,5K (Pt1000, Ni1000)		
0,5 K (K, J, T, E, L, U), 1,0 K (N, C, D), 2,0 K (S, B, R)		
$\pm 0,1$ Ом (10 ... 400 Ом), $\pm 1,5$ Ом (10 ... 2000 Ом)		
± 20 мкВ (- 10 ... 100 мВ)		
2 кВ AC (50 Гц, 1 мин.)		
4 с		
12,5 мм		
винтовые		
есть		
Данные искробезопасности		
30 В		
100 мА		
750 мВт		
5 В DC		
5,9 мА		
7,2 мВт		
IIA	IIB	IIC
100	100	100
10	10	2
250 В		
SIL 2		
Тип	Артикул	
MCR-FL-TS-IP-EX	2864587	
Конфигурирование с помощью HART-модема		



Питание от контура, возможность конфигурирования

Питание от контура, возможность конфигурирования		
Pt, Ni (100, 500, 1000), мин. диапазон измерен. 10 K		
В, С, D, E, J, K, L, N, R, S, T, U		
мин. диапазон измерения 50 / 500 K		
10 ... 400 Ом (мин. диапазон измерения 10 Ом)		
10 ... 2000 Ом (мин. диапазон измерения 100 Ом)		
- 10 ... 100 мВ (мин. диапазон измерения 5 мВ)		
программируемый		
Выход		
4 ... 20 мА / 20 ... 4 мА		
23 мА		
520 Ом (при $U_V = 24$ В; $U_{пит.} = 12$ В / 0,023 А)		
согласно NE43		
$\leq 3,6$ мА или ≥ 21 мА (настраивается)		
не предназначено для термозлементов)		
$\leq 3,6$ мА или ≥ 21 мА (настраивается)		
3,8 ... 20,5 мА		
Общие характеристики		
12 ... 30 В DC		
3,5 мА		
2 с		
0,2K (Pt100, Ni100), 0,5K (Pt500, Ni500), 0,5K (Pt1000, Ni1000)		
0,5 K (K, J, T, E, L, U), 1,0 K (N, C, D), 2,0 K (S, B, R)		
$\pm 0,1$ Ом (10 ... 400 Ом), $\pm 1,5$ Ом (10 ... 2000 Ом)		
± 20 мкВ (- 10 ... 100 мВ)		
2 кВ AC (50 Гц, 1 мин.)		
4 с		
12,5 мм		
винтовые		
нет		
Данные искробезопасности		
30 В		
100 мА		
750 мВт		
4,4 В DC		
9,6 мА		
10,6 мВт		
IIA	IIB	IIC
100	100	100
12	12	2,4
250 В		
-		
Тип	Артикул	
MCR-FL-T-IP-EX	2864574	
Конфигурирование с помощью MCR-PAC-T-USB		

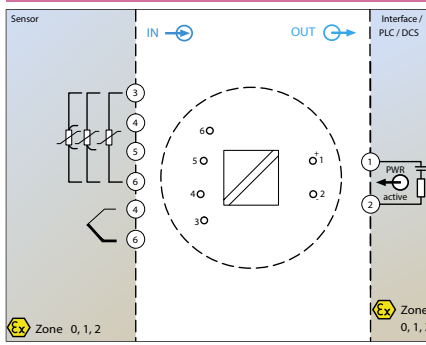
Преобразователи MCR



Технические характеристики

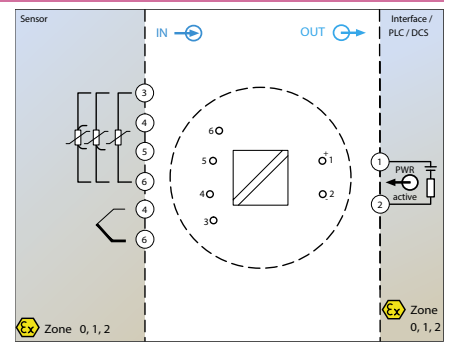
Вход	
Термометр сопротивления	
Датчики с термозлементом	
Сопротивление	
Напряжение	
Конфигурирование	
Выход	
Выходной сигнал	
Максимальный выходной сигнал	
Нагрузка, не более	
Реакция на неисправность датчика	
Ток короткого замыкания	
Выходной ток при обрыве линии	
Выход за верхнюю и нижнюю границу измерительного диапазона	
Общие характеристики	
Напряжение питания	
Потребляемый ток, не более	
Ступенчатая характеристика (0 – 99%)	
Ошибка передачи	термометр сопротивления
	датчики с термозлементом
	датчик сопротивления
	датчик напряжения
Испытательное напряжение, вход / выход	
Задержка включения	
Степень защиты	
Материал корпуса	
Данные искробезопасности	
Максимальное напряжение U_i	
Максимальный ток I_i	
Максимальная мощность P_i	
Максимальное напряжение U_o	
Максимальный ток I_o	
Максимальная мощность P_o	
Группа газов	
Максимальная внешняя индуктивность L_o	[мГн]
Максимальная внешняя ёмкость C_o	[мкФ]
Максимальное напряжение U_m	
Функциональная безопасность	
Описание	
Измерительный температурный преобразователь	

Температура



Питание от контура, возможность конфигурирования через HART

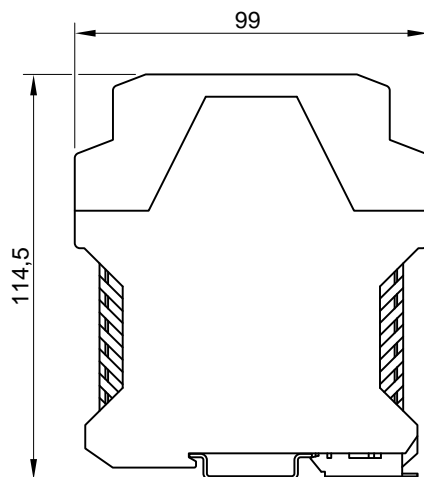
Вход		
Pt, Ni (100, 500, 1000), мин. диапазон измерения 10 K		
В, С, D, E, J, K, L, N, R, S, T, U		
мин. диапазон измерения 50 / 500 K		
10 ... 400 Ом (мин. диапазон измерения 10 Ом)		
10 ... 2000 Ом (мин. диапазон измерения 100 Ом)		
– 10 ... 75 мВ (мин. диапазон измерения 5 мВ)		
программируемый		
Выход		
4 ... 20 мА / 20 ... 4 мА		
23 мА		
630 Ом (при $U_V = 24$ В; $U_{пит} = 10$ В / 0,023 А)		
согласно NE43		
$\leq 3,6$ мА или ≥ 21 мА (настраивается)		
не предназначено для термозлементов)		
$\leq 3,6$ мА или ≥ 21 мА (настраивается)		
3,8 ... 20,5 мА		
Общие характеристики		
12 ... 30 В DC		
3,5 мА		
2 с		
0,2K (Pt100, Ni100), 0,5K (Pt500, Ni500), 0,3K (Pt1000, Ni1000)		
0,5 K (K, J, T, E, L, U), 1,0 K (N, C, D), 2,0 K (S, B, R)		
$\pm 0,1$ Ом (10 ... 400 Ом), $\pm 1,5$ Ом (10 ... 2000 Ом)		
± 20 мкВ (– 10 ... 75 мВ)		
2 кВ AC (50 Гц, 1 мин.)		
6 с		
IP00, IP 66		
поликарбонат PC, V0 UL 94		
Данные искробезопасности		
30 В		
100 мА		
750 мВт		
5 В DC		
5,4 мА		
6,6 мВт		
IIA	IIB	IIC
100	100	100
9,9	9,9	2
250 В		
SIL 2		
Тип	Артикул	
MCR-FL-HT-T-I-EX	2864545	
Конфигурирование с помощью HART-модема		



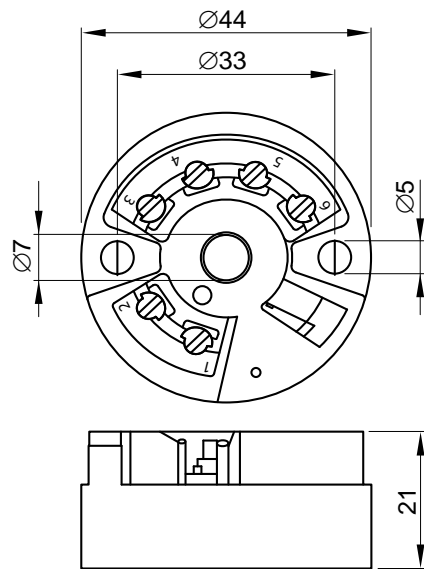
Питание от контура, возможность конфигурирования

Вход		
Pt, Ni (100, 500, 1000), мин. диапазон измерен. 10 K		
В, С, D, E, J, K, L, N, R, S, T, U		
мин. диапазон измерения 50 / 500 K		
10 ... 400 Ом (мин. диапазон измерения 10 Ом)		
10 ... 2000 Ом (мин. диапазон измерения 100 Ом)		
– 10 ... 100 мВ (мин. диапазон измерения 5 мВ)		
программируемый		
Выход		
4 ... 20 мА / 20 ... 4 мА		
25 мА		
720 Ом (при $U_V = 24$ В; $U_{пит} = 10$ В / 0,025 А)		
согласно NE43		
$\leq 3,6$ мА или ≥ 21 мА (настраивается)		
не предназначено для термозлементов)		
$\leq 3,6$ мА или ≥ 21 мА (настраивается)		
3,8 ... 20,5 мА		
Общие характеристики		
8 ... 30 В DC		
3,5 мА		
2 с		
0,2K (Pt100, Ni100), 0,5K (Pt500, Ni500), 0,3K (Pt1000, Ni1000)		
0,5 K (K, J, T, E, L, U), 1,0 K (N, C, D), 2,0 K (S, B, R)		
$\pm 0,1$ Ом (10 ... 400 Ом), $\pm 1,5$ Ом (10 ... 2000 Ом)		
± 20 мкВ (– 10 ... 100 мВ)		
2 кВ AC (50 Гц, 1 мин.)		
6 с		
IP00, IP 66		
поликарбонат PC, V0 UL 94		
Данные искробезопасности		
30 В		
100 мА		
750 мВт		
8,2 В DC		
4,6 мА		
9,35 мВт		
IIB	IIC	
8,5	4,5	
9,9	2	
250 В		
–		
Тип	Артикул	
MCR-FL-HT-T-I-EX	2864532	
Конфигурирование с помощью MCR-PAC-T-USB		

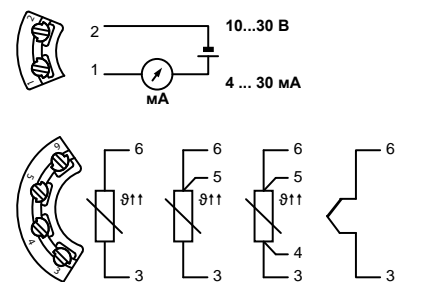
Объединительные платы



Габаритные размеры MCR-FL-T...-LP-I-EX

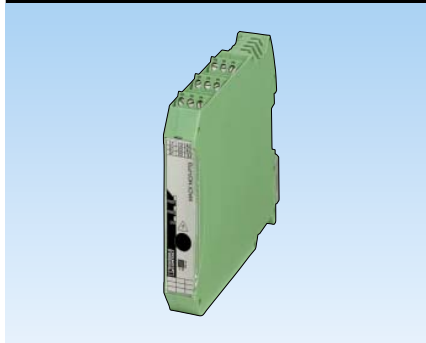


Габаритные размеры MCR-FL-HT-T...-I-EX



Схемы подключения MCR-FL-HT-T...-I-EX

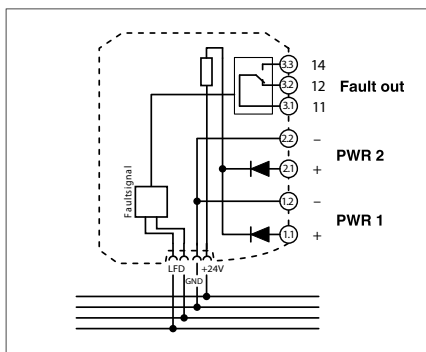
Модуль питания и сигнализации



Модуль питания и сигнализации

Технические характеристики

Вход	
Напряжение	19,2 ... 30 В DC
Резервное питание	есть
Защита от неправильного включения и бросков напряжения	есть
Выход	
Максимальный выходной ток	3,75 А
Максимальное выходное напр.	0,8 В
Релейный контакт	
Тип и количество	1 перекл.
Материал контакта	золото (Au)
Макс. коммут. напряжение	50 В AC (2 А)
Защитное устройство (предохранитель)	5 А
Ширина	17,5 мм



Тип	Артикул
MACX MCR-PTB (винтов.)	2865625
MACX MCR-PTB-SP (пруж.)	2924184

Принадлежности	
ME 6,2 TBUS-2 1,5/5-ST-3,81 GN	2869728
ME 17,5 TBUS 1,5/5-ST-3,81 GN	2709561

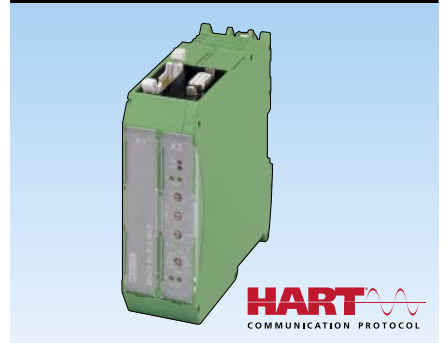
Соединитель, устанавливаемый на DIN рейку (Т-шина), для распределения питания, закрепляется с помощью защелок на 35-мм DIN-рейке

Соединительная панель HART

Преобразователь интерфейсов, для перехода с интерфейса RS-232 (V.24) на RS-485, с гальванической развязкой, на DIN-рейку, переключение направления передачи данных самоуправляемое или по RTS/CTS

Повторитель

Мультиплексор



Мультиплексор для сигналов передаваемых по протоколу HART

Технические характеристики

Интерфейс полевого устройства (HART)	
Каналы: 16 или 32 (настраивается)	
Тип подключения: плоский кабель, 14-жильный (в комплекте)	
Сигнал: HART FSK	
Спецификация HART: протокол связи с полевыми устройствами HART, версия 6.0 (обратная совместимость до версии 4.0); спецификация физического уровня FSK (v 8.1)	
Тип подключения: гнездо D-SUB-9	
Сигнал: RS-485	
Контроль потока данных/протокол: совместим с сервером OPC HART, AMS, PDM и PRM	
Количество мультиплексоров HART на сегмент шины: не более 31	
Настройка адресов: 0 ... 127	
Скорость передачи данных: 9600/ 19200/ 38400/ 57600 бит/с	

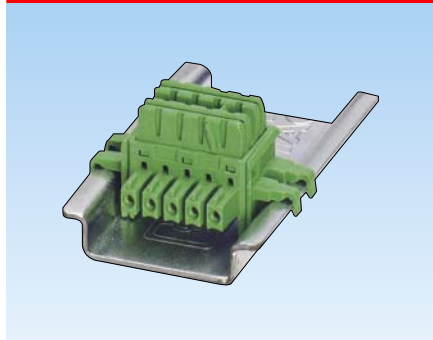
Общие характеристики

Напряжение питания	18 ... 31,2 В
Номинальное напряжение питания	24 В DC
Потребляемый ток	55 мА
Потребляемая мощность	1,35 Вт
Гальваническая развязка сигнальных цепей HART / RS-485	350 В AC
Гальваническая развязка сигнальных цепей HART	100 В AC
Гальваническая развязка сигнальных цепей HART / цепи питания	350 В AC
Гальваническая развязка сигнальных цепей RS-485 / цепи питания	350 В AC
Температура эксплуатации	- 20 ... +60 °C
Отн. влажность воздуха, не более	95 %
Размеры Ш × В × Г	35,2 × 99 × 114,5

Тип

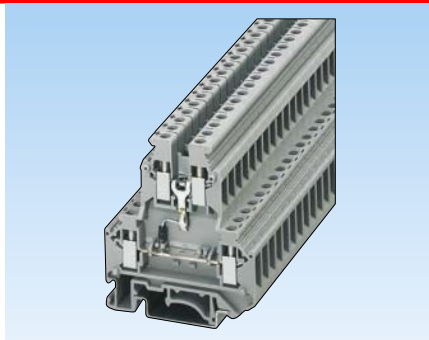
Тип	Артикул
MACX MCR-S-MUX	2865599
Принадлежности	
MACX MCR-S-MUX-TB	2308124
PSM-ME-RS232/RS485-P	2744416
PSM-ME-RS485/RS485-P	2744429

Принадлежности



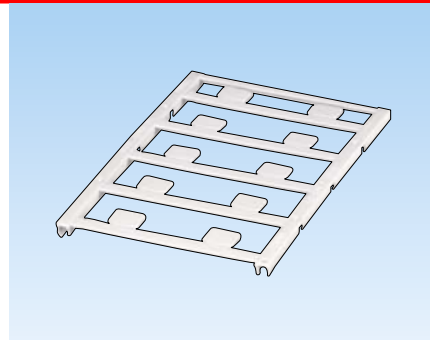
Описание Соединитель, устанавливаемый на DIN рейку (Т-шина), для распределения питания, закрепляется с помощью защелок на 35-мм DIN-рейке

Тип	Артикул
ME 6,2 TBUS-2 1,5/5-ST-3,81 GN	2869728
ME 17,5 TBUS 1,5/5-ST-3,81 GN	2709561



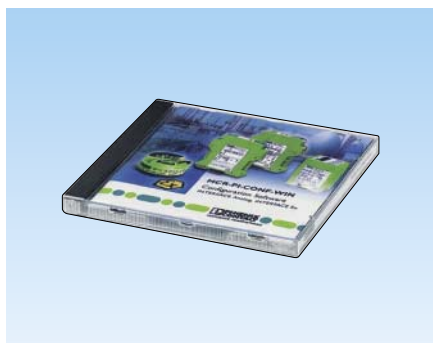
Двухъярусная клемма с сопротивлением и винтовыми зажимами

Тип	Артикул
UKK 5-2R/NAMUR	2941662
D-UKK 3/5 (оконечная пластина, серая)	2770024
D-UKK 3/5 BU (оконечная пластина, синяя)	2770105



Пластина UniCard – самоклеющиеся пластиковые маркировочные таблички, печать с помощью: BLUEMARK, и CMS-P1-PLOTTER, 10 элементов, поле для надписи: 11 × 9

Тип	Артикул
UC-EMLP (11X9)	0819291



Описание Конфигурационное ПО MCR для программирования модулей MCR-T-..., MCR-...-LP-..., MCR-...-HT-..., MCR-S-..., MCR-F-... и MCR-PSP-..., компакт-диск

Тип	Артикул
MCR/PI-CONF-WIN	
Загружается с сайта www.phoenixcontact.ru	



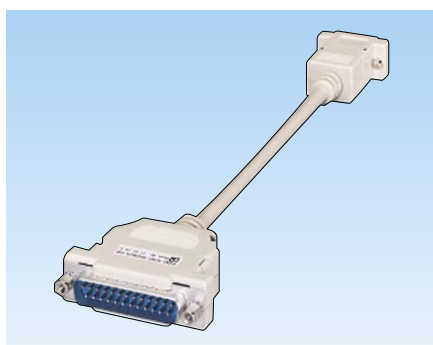
Кабель-адаптер USB, переход с D-9-SUB на USB, с адаптером D-9-SUB на D-25-SUB

Тип	Артикул
CM-KBL-RS232/USB	2881078



Переходной кабель, длина 2,4 м, с USB-разъемом, для программирования модулей MCR-...-LP-...- и MCR-...-HT-...

Тип	Артикул
MCR-PAC-T-USB	2309000



Описание Переходной кабель, гибкий, переход с 9-контактной розетки D-SUB на 25-контактную вилку D-SUB

Тип	Артикул
PSM-KAD 9 SUB 25/BS	2761295



Адаптер с USB-интерфейсом для программирования с помощью ПО IFS-CONF

Тип	Артикул
IFS-USB-PROG-ADAPTER	2811271



Пружинные клеммы

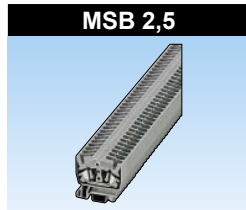
Ex e II U



Технические хар-ки

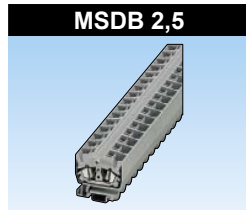
Номинальное сечение, мм ²
одножильный провод
многожильный провод
Номинальный ток, А (сечение)
Номинальное напряжение, В
Количество контактов
Ширина, мм
Монтажная рейка

Клемма проходная	
Клемма проходная	
Клемма заземления	
Концевая пластина	



2,5
0,14 – 4,0
0,14 – 2,5
22 (2,5) / 28 (4)
690
2
5,2
DIN-15

Тип	Артикул
MSB 2,5	3244012
MSB 2,5 BU	3244025
MSB 2,5-PE	3244151
D-MZB 1,5	3024177



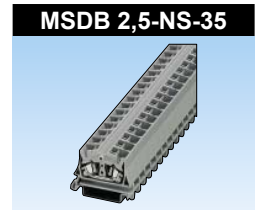
2,5
0,14 – 4,0
0,14 – 2,5
22 (2,5) / 28 (4) (суммарный)
690
4
10,4
DIN-15

Тип	Артикул
MSDB 2,5	3244216
MSDB 2,5-BU	3244229
–	–
D-MZB 1,5	3024177



2,5
0,14 – 4,0
0,14 – 2,5
22 (2,5) / 28 (4)
690
2
5,2
DIN-35

Тип	Артикул
MSB 2,5-NS35	3244119
MSB 2,5-NS35 BU	3244122
MSB 2,5-NS35-PE	3244148
D-MZB 1,5	3024177



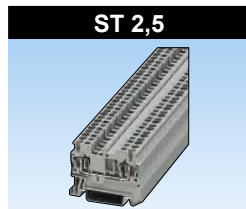
2,5
0,14 – 4,0
0,14 – 2,5
22 (2,5) / 28 (4) (суммарный)
690
4
10,4
DIN-35

Тип	Артикул
MSDB 2,5-NS35	3244300
MSDB 2,5-NS35 BU	3244313
–	–
D-MZB 1,5	3024177



1,5
0,08 – 1,5
0,08 – 1,5
17,5 (1,5)
440
4,2
DIN-35

Тип	Артикул
ST 1,5	3031076
ST 1,5 BU	3031089
ST 1,5-PE	3031513
D-ST 2,5	3030417



2,5
0,08 – 4
0,08 – 2,5
21 (2,5) / 27 (4)
550
5,2
DIN-35

Тип	Артикул
ST 2,5	3031212
ST 2,5 BU	3031225
ST 2,5-PE	3031238
D-ST 2,5	3030417



4
0,08 – 6
0,08 – 4
30 (4) / 34,5 (6)
550
6,2
DIN-35

Тип	Артикул
ST 4	3031364
ST 4 BU	3031377
ST 4-PE	3031380
D-ST 4	3030420



6
0,2 – 10
0,2 – 6
36,5 (6) / 45 (10)
550
8,2
DIN-35

Тип	Артикул
ST 6	3031487
ST 6 BU	3031490
ST 6-PE	3031500
D-ST 6	3030433



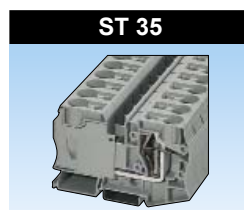
10
1,5 – 16
1,5 – 10
50 (10) / 63 (16)
550
10,2
DIN-35

Тип	Артикул
ST 10	3036110
ST 10 BU	3036123
ST 10-PE	3036136
D-ST 10	3036644



16
2,5 – 25
2,5 – 16
65 (16) / 82 (25)
690
12,2
DIN-35

Тип	Артикул
ST 16	3036149
ST 16 BU	3036152
ST 16-PE	3036165
D-ST 16	3036657



35
2,5 – 35
2,5 – 35
108 (35)
690
16
DIN-35

Тип	Артикул
ST 35	3036178
ST 35 BU	3036181
ST 35-PE	3036194
–	–

Общие технические характеристики

Материал	полиамид
Температура окружающей среды при эксплуатации	– 55 ... + 130 °C
Класс воспламеняемости	V0 по UL 94
Маркировка взрывозащиты	Ex e II U
Сертификат	TC RU C-DE.AI30.B.01102

Винтовые клеммы

Ex e II U

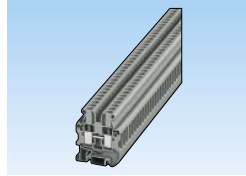


Технические хар-ки

Номинальное сечение, мм ²	одножильный провод	многожильный провод
Номинальный ток, А (сечение)	Номинальное напряжение, В	
Количество контактов	Ширина, мм	
Монтажная рейка		

Клемма проходная	Клемма проходная	Клемма заземления	Концевая пластина
------------------	------------------	-------------------	-------------------

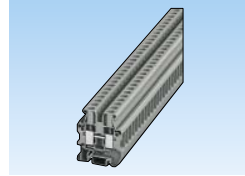
MUT 2,5



2,5	0,14 – 4	0,14 – 4
22 (2,5) / 28 (4)	690	
2	5,2	
DIN-35		

Тип	Артикул
MUT 2,5	3248030
MUT 2,5 BU	3248031
MUT 2,5-PE	3248032
D-MUT 2,5/4	3248033

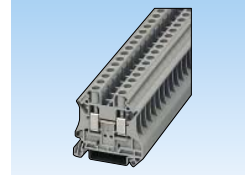
MUT 4



4	0,14 – 6	0,14 – 6
30 (4) / 38 (6)	690	
2	6,2	
DIN-35		

Тип	Артикул
MUT 4	3248035
MUT 4 BU	3248036
MUT 4-PE	3248037
D-MUT 2,5/4	3248033

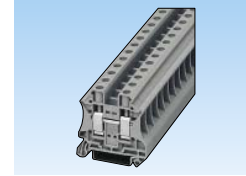
UT 2,5



2,5	0,14 – 4	0,14 – 4
22 (2,5) / 28 (4)	690	
2	5,2	
DIN-35		

Тип	Артикул
UT 2,5	3044076
UT 2,5 BU	3044089
UT 2,5-PE	3044092
D-UT 2,5/10	3047028

UT 4



4	0,14 – 6	0,14 – 6
30 (4) / 38 (6)	690	
2	6,2	
DIN-35		

Тип	Артикул
UT 4	3044102
UT 4 BU	3044115
UT 4-PE	3044128
D-UT 2,5/10	3047028

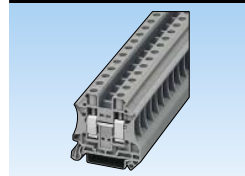
UT 6



6	0,2 – 10	0,2 – 10
40 (6) / 50 (10)	690	
8,2	DIN-35	

Тип	Артикул
UT 6	3044131
UT 6 BU	3044144
UT 6-PE	3044157
D-UT 2,5/10	3047028

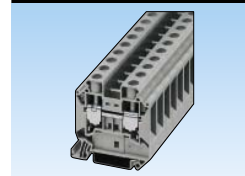
UT 10



10	0,5 – 16	0,5 – 16
54 (10) / 69 (16)	690	
10,2	DIN-35	

Тип	Артикул
UT 10	3044160
UT 10 BU	3044188
UT 10-PE	3044173
D-UT 2,5/10	3047028

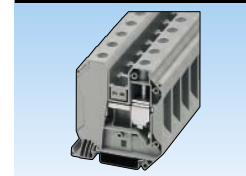
UT 16



16	1,5 – 25	1,5 – 25
73,5 (16) / 89,5 (25)	690	
12,2	DIN-35	

Тип	Артикул
UT 16	3044199
UT 16 BU	3044209
UT 16-PE	3044212
D-UT 16	3047206

UT 35



35	1,5 – 50	1,5 – 50
126 (35) / 128 (50)	690	
16	DIN-35	

Тип	Артикул
UT 35	3044225
UT 35 BU	3044238
UT 35-PE	3044241
-	-

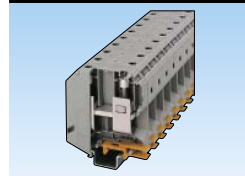
UKH 50



50	16 – 70	25 – 70
137 (70)	690	
20	DIN-35/15, G 32	

Тип	Артикул
UKH 50	3009118
UKH 50 BU	3009105
USLKG 50	0443049

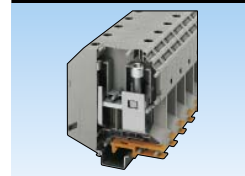
UKH 95



95	25 – 95	35 – 95
216 (95)	880	
25	DIN-35/15, G 32	

Тип	Артикул
UKH 95	3010013
UKH 95 BU	3010136
USLKG 95	0441041

UKH 150



150	35 – 150	50 – 150
256 (150)	1100	
31	DIN-35/15, G 32	

Тип	Артикул
UKH 150	3010110
UKH 150 BU	3010123
-	-

UKH 240



240	70 – 240	70 – 240
350 (240)	1100	
36	DIN-35/15, G 32	

Тип	Артикул
UKH 240	3010217
UKH 240 BU	0711852
-	-

Номинальное сечение, мм ²	одножильный провод	многожильный провод
Номинальный ток, А (сечение)	Номинальное напряжение, В	
Количество контактов	Ширина, мм	
Монтажная рейка		

Клемма проходная	Клемма проходная	Клемма заземления	Концевая пластина
------------------	------------------	-------------------	-------------------

Источники питания QUINT-PS



Технические характеристики

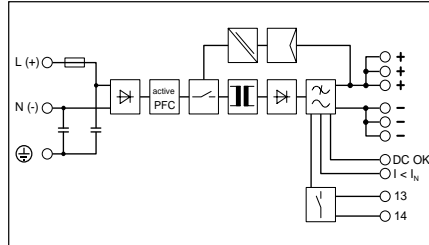
Вход
Диапазон номинальных напряжений на входе
Диапазон входных напряжений
Диапазон частот
Потребляемый ток (при номинальной нагрузке)
Ограничение пускового тока при 25 °C / I ² t
Время компенсации провала напряжения (I _N , класс.)
Выход
Выходное номинальное напряжение
Диапазон настройки выходного напряжения (U _{Set})
Выходной ток / Power Boost / SFB (12 мс)
Электромагнитный расцепитель
Возможность параллельного/последовательного подкл.
Макс. мощность потерь (холостой ход/ном. нагрузка)
КПД
Остаточная пульсация
Температура окружающей среды (при эксплуатации) - 40°C...70°C (> 60°C падение мощн.: 2,5%/K)

DC/DC-преобразователи QUINT-PS



Технические характеристики

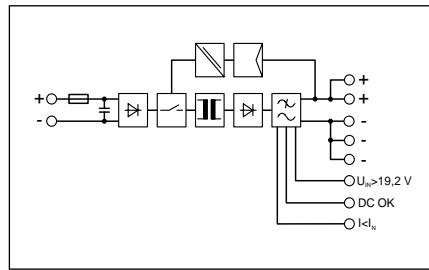
Вход
Диапазон номинальных напряжений на входе
Потребление тока (Power Boost)
Ограничение пускового тока при 25 °C / I ² t
Время компенсации провала напряжения (I, класс.)
Выход
Выходное номинальное напряжение
Диапазон настройки выходного напряжения (U _{Set})
Выходной ток / Power Boost / SFB (12 мс)
Электромагнитный расцепитель
Возможность параллельного/последовательного подкл.
Макс. мощность потерь (холостой ход/ном. нагрузка)
КПД
Остаточная пульсация
Температура окружающей среды (при эксплуатации) - 25°C...70°C (> 60°C падение мощн.: 2,5%/K)



Источник питания с защитным покрытием, 1-фазный, 24 В DC, 5 А

100 В AC ... 240 В AC
85 В AC ... 264 В AC, 90 В DC ... 410 В DC +5 %
45 Гц ... 65 Гц / 0 Гц
1,2 А (120 В AC) / 0,6 А (230 В AC)
< 15 А / < 1 А ² с
> 25 мс (120 В AC) / > 25 мс (230 В AC)
24 В DC ±1 %
18 В DC ... 29,5 В DC (> 24 В DC, ограничение по постоянной мощности)
5 А / 7,5 А / 30 А
V2 / V4 / C2
да / да
< 3 Вт / < 15 Вт
> 90 % (при 230 В AC и номинальных значениях)
< 40 мВ _(ДЛ)

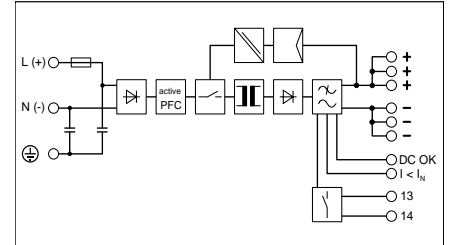
Тип	Артикул
QUINT-PS/1AC/24DC/ 5/CO	2320908



Преобразователь постоянного тока с защитным покрытием, 24 В DC / 24 В DC, 5 А

24 В DC
7 А (24 В, I _{BOOST})
< 15 А / < 0,5 А ² с
> 10 мс (24 В DC)
24 В DC ±1 %
18 В DC ... 29,5 В DC (> 24 В DC, ограничение по постоянной мощности)
5 А / 6,25 А / 30 А
V2 / V4 / C2
да / да
2,4 Вт / 11,4 Вт
> 92 %
< 20 мВ _(ДЛ)

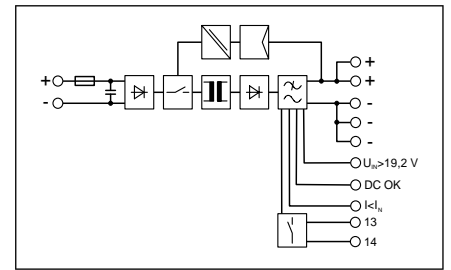
Тип	Артикул
QUINT-PS/24DC/24DC/ 5/CO	2320542



Истони́к питания с защитным покрытием, 1-фазный, 24 В DC, 10 А

100 В AC ... 240 В AC , 110 В DC ... 250 В DC
85 В AC ... 264 В AC, 90 В DC ... 410 В DC +5 %
45 Гц ... 65 Гц / 0 Гц
2,2 А (120 В AC) / 1,3 А (230 В AC)
< 15 А / < 1,5 А ² с
> 36 мс (120 В AC) / > 36 мс (230 В AC)
24 В DC ±1 %
18 В DC ... 29,5 В DC (> 24 В DC, ограничение по постоянной мощности)
10 А / 15 А / 60 А
V2 / V4 / V6 / C2 / C4
да / да
9,1 Вт / 22 Вт
> 92,5 % (при 230 В AC и номинальных значениях)
< 50 мВ _(ДЛ)

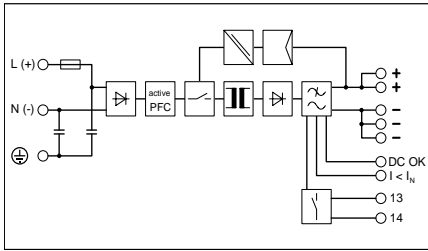
Тип	Артикул
QUINT-PS/1AC/24DC/10/CO	2320911



Преобразователь постоянного тока с защитным покрытием, 24 В DC / 24 В DC, 10 А

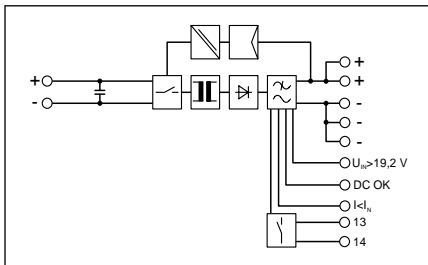
24 В DC
14 А (24 В, I _{BOOST})
< 15 А / < 2,7 А ² с
> 12 мс (24 В DC)
24 В DC ±1 %
18 В DC ... 29,5 В DC (> 24 В DC, ограничение по постоянной мощности)
10 А / 12,5 А / 60 А
V2 / V4 / V6 / C2 / C4
да / да
1,6 Вт / 24 Вт
> 92 %
< 20 мВ _(ДЛ)

Тип	Артикул
QUINT-PS/24DC/24DC/10/CO	2320555



Источник питания с защитным покрытием, 1-фазный, 24 В DC, 20 А

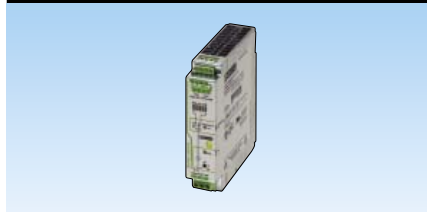
100 В AC ... 240 В AC, 110 В DC ... 250 В DC	
85 В AC ... 264 В AC, 90 В DC ... 410 В DC +5 %	
45 Гц ... 65 Гц / 0 Гц	
4,5 А (120 В AC) / 2,5 А (230 В AC)	
< 20 А / < 3,2 А ² с	
> 32 мс (120 В AC) / > 32 мс (230 В AC)	
24 В DC ±1 %	
18 В DC ... 29,5 В DC (> 24 В DC, ограничение по постоянной мощности)	
20 А / 26 А / 120 А	
В2 / В4 / В6 / В10 / В16 / С2 / С4 / С6	
да / да	
8 Вт / 40 Вт	
> 93 % (при 230 В AC и номинальных значениях)	
< 30 мВ _(ДА)	
Тип	Артикул
QUINT-PS/1AC/24DC/20/CO	2320898



Преобразователь постоянного тока с защитным покрытием, 24 В DC / 24 В DC, 20 А

24 В DC	
28 А (24 В, I _{BOOST})	
< 26 А / < 11 А ² с	
> 10 мс (24 В DC)	
24 В DC ±1 %	
18 В DC ... 29,5 В DC (> 24 В DC, ограничение по постоянной мощности)	
20 А / 25 А / 120 А	
В2 / В4 / В6 / В10 / В16 / С2 / С4 / С6	
да / да	
2,2 Вт / 39 Вт	
> 92 %	
< 20 мВ _(ДА)	
Тип	Артикул
QUINT-PS/24DC/24DC/20/CO	2320568

Модули резервирования QUINT



Технические характеристики

Вход	
Диапазон номинальных напряжений на входе	
Диапазон входных напряжений	
Номинальный ток	
Максимальный ток	
Выход	
Падение напряжения вход / выход	
Номинальный ток на выходе (I _N)	
Защита от перенапряжений при переходн. процессах	
Макс. рассеиваемая мощность (при ном. нагрузке)	
КПД	
Температура окружающей среды (при эксплуатации)	

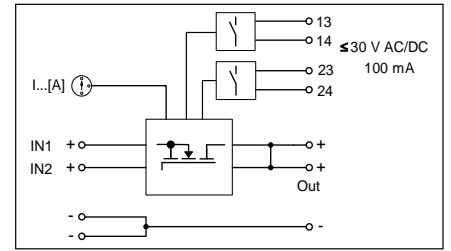
Описание	Активный модуль резервирования
----------	--------------------------------

Модули резервирования QUINT



Технические характеристики

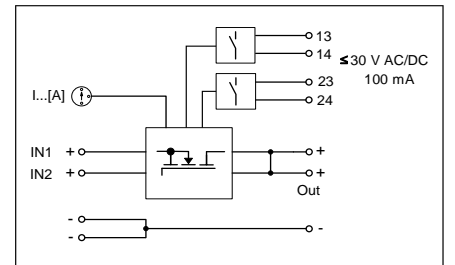
Вход	
Диапазон номинальных напряжений на входе	
Диапазон входных напряжений	
Номинальный ток	
Максимальный ток	
Выход	
Падение напряжения вход / выход	
Номинальный ток на выходе (I _N)	
Защита от перенапряжений при переходн. процессах	
Макс. рассеиваемая мощность (при ном. нагрузке)	
КПД	
Температура окружающей среды (при эксплуатации)	
Описание	Активный модуль резервирования



Активный модуль резервирования с защитным покрытием 24 В DC, 2x 10 А, 1x 20 А

24 В DC	
18 В DC ... 28 В DC	
2 × 10 А (– 25 °С ... 60 °С)	
1 × 20 А (– 25 °С ... 60 °С)	
2 × 15 А (– 25 °С ... 40 °С)	
1 × 30 А (– 25 °С ... 40 °С)	
0,1 В (I _{OUT} = 20 А)	
20 А (увеличение мощности)	
10 А (резервирование)	
варистор	
2 Вт (I _{OUT} = 20 А)	
> 98 %	
– 25°С...70°С (> 60°С падение мощн.: 2,5 %/К)	
Тип	Артикул
QUINT-ORING/24DC/2X10/1X20	2320173

Описание	Активный модуль резервирования
----------	--------------------------------



Активный модуль резервирования с защитным покрытием 24 В DC, 2x 20 А, 1x 40 А

24 В DC	
18 В DC ... 28 В DC	
2 × 20 А (– 25 °С ... 60 °С)	
1 × 40 А (– 25 °С ... 60 °С)	
2 × 26 А (– 25 °С ... 40 °С)	
1 × 52 А (– 25 °С ... 40 °С)	
0,2 В (I _{OUT} = 40 А)	
40 А (увеличение мощности)	
20 А (резервирование)	
варистор	
8 Вт (I _{OUT} = 40 А)	
> 98 %	
– 25°С...70°С (> 60°С падение мощн.: 2,5 %/К)	
Тип	Артикул
QUINT-ORING/24DC/2X20/1X40	2320186

Описание	Активный модуль резервирования
----------	--------------------------------

Диодный модуль QUINT



Технические характеристики

Вход

Диапазон номинальных напряжений на входе

Диапазон входных напряжений

Номинальный ток

Максимальный ток

Выход

Диапазон настройки выходного напряжения (U_{Set})

Номинальный ток на выходе (I_N)

Возможность последовательного подключения

Рассеиваемая мощность при номинальной нагрузке

КПД

Окружающая среда

Температура окружающей среды (при эксплуатации)

Макс. допустимая отн. влажность воздуха (при эксплуатации)

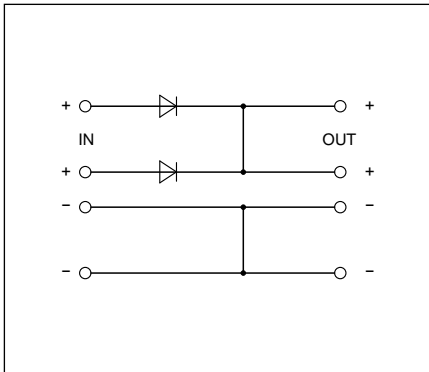
Высота над уровнем моря

Степень защиты

Степень загрязнения

Описание

Диодный модуль для установки на несущую рейку



**Диодный модуль,
12 - 24 В DC /2x20 А или 1x40 А**

Вход

12 В DC ... 24 В DC

10 В DC ... 30 В DC

2x 20 А (-25 °C ... 60 °C)

1x 40 А (-25 °C ... 60 °C)

2x 30 А (-25 °C ... 40 °C)

1x 60 А (-25 °C ... 40 °C)

Выход

12 В DC ... 24 В DC

40 А (увеличение мощности)

20 А (резервирование)

Нет

10 Вт ($I_{OUT} = 20 А$)

> 97 %

Окружающая среда

- 40°C...70°C (> 60°C падение мощн.: 2,5 %/K)

≤ 95 % (при 25 °C, без выпадения конденсата)

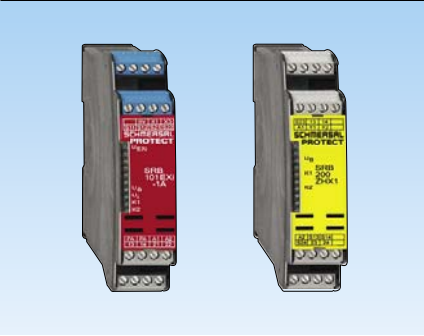
2000 м

IP20

2

Тип	Артикул
QUINT-DIODE/12-24DC/2X20/1X40	2320157

Модули мониторинга безопасности



Светосигнальная арматура



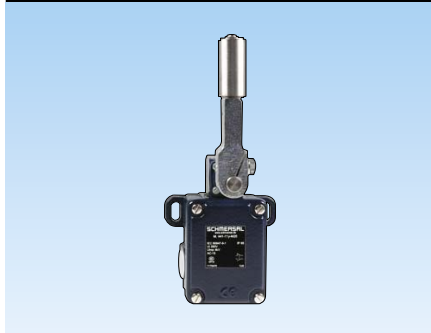
Пульты / посты



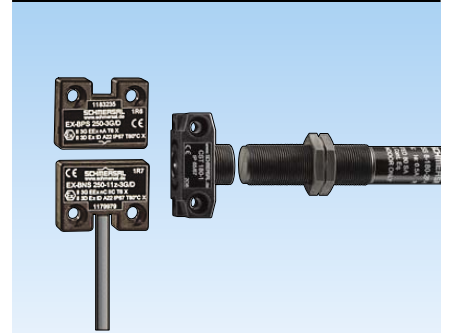
Магнитный геркон



Выкл. выравнивания ремня



Датчики безопасности



Выкл. с функцией безопасности



Выкл. на провисание проводов



Защитное устройство



Выкл. аварийного останова



Выкл. с отдельным приводом



Выкл. с отдельным приводом



Выкл. для шарнирных ограждений



Переключатель положения



Соленоидная блокировка



Химическая стойкость материалов корпусов

Химическое вещество	Алюминий	Нержавеющая сталь	Поликарбонат	Полиэфир (полиэстер)	Полистирол	Полиамид
Азотная кислота	+	+	10%	10%	25 %	–
Аммиак	+	+	–	–	+	20%
Ацетон	+	+	–	–	–	•
Бензин	+	+	•	+	•	+
Бензол	+	+	–	+	–	–
Бутан	+	/	+	/	–	+
Бутиловый спирт	/	/	/	+	/	+
Винная кислота	/	/	10%	+	+	+
Вода(дистиллированная, речная, водопроводная, морская)	/	+	+	+	+	+
Гидравлическое масло	/	/	+	+	•	+
Гидроксид калия	–	+	/	–	+	/
Гидроксид натрия	+	+	/	–	/	/
Глицерин	+	+	•	+	+	+
Дизельное масло	/	/	•	+	•	/
Диметилбензол	+	/	–	+	–	+
Дихлорметан	+	+	–	–	–	–
Карбонат натрия	•	+	+	+	+	+
Лимонная кислота	+	/	10%	+	+	10%
Льняное масло	+	+	+	+	+	+
Мазут	+	+	•	+	•	+
Метанол	+	+	–	–	+	•
Минеральные масла	/	/	+	+	+	+
Молочная кислота	+	+	10%	+	80 %	10%
Моторные масла	/	/	+	+	+	+
Муравьиная кислота	•	+	30%	10%	•	–
Мыльный раствор	/	+	•	+	/	+
Серная кислота	•	+	50%	70%	50 %	–
Серовуглерод	+	+	–	–	–	•
Скипидар	/	/	/	+	–	+
Смазочное масло	+	+	+	+	/	+
Соляная кислота	/	+	20%	+	10 %	–
Средство для промывки	/	+	+	/	/	/
Сульфат цинка	•	/	+	+	+	/
Тетрахлорметан	+	/	/	+	–	•
Толуол	+	/	–	+	–	+
Тормозная жидкость	/	/	–	+	/	60 °C
Трихлорэтилен	+	/	/	–	–	–
Уксусная кислота	+	+	10%	40%	50 %	–
Формальдегид	+	+	/	30%	40 %	+
Фреон 113	/	/	+	+	/	/
Фруктовый сок	/	+	+	+	/	+
Хлорбензол	+	/	–	+	–	•
Хлорид калия	•	+	+	+	+	+
Хлорид кальция	+	+	+	+	+	+
Хлорид натрия	•	•	+	+	+	10%
Щелочь калия	/	+	–	–	50 %	–
Щелочь натрона	/	+	–	40%	50 %	10%

- + устойчив к любой концентрации;
- % устойчив к максимальной % концентрации;
- °C устойчив до температуры максимум;
- условно устойчив;
- не устойчив;
- / нет данных

Источник данных: Rose Systemtechnik GmbH www.rose-pw.de

Примечания.

1. Исследования, если не указано иное, проводились при комнатной температуре.
2. При взаимодействии разных сред стойкость может меняться.
3. Данные носят справочный характер и не могут служить основанием для претензий.

Химическая стойкость уплотнительных материалов

Химическое вещество	Хлоропрен* (неопрен)	EPDM*	NBR*	Полиуретан*	ПВХ*	Силикон*	Арамидное волокно
Азотная кислота	●	+	●	-	30%	-	-
Аммиак	+	+	+	/	●	+	+
Ацетон	+	+	-	-	-	●	●
Бензин	+	●	+	+	+	+	/
Бензол	-	-	-	+	-	-	+
Бутан	+	/	+	/	50%	-	+
Бутиловый спирт	+	/	-	/	●	-	+
Винная кислота	+	+	+	+	10%	+	+
Вода (дистиллированная, речная, водопроводная, морская)	+	+	80 °С	+	40 °С	+	+
Гидравлическое масло	+	/	/	/	/	●	+
Гидроксид калия	+	+	+	-	/	●	●
Гидроксид натрия	+	+	●	-	●	●	+
Глицерин	+	+	+	+	+	+	+
Дизельное масло	●	●	/	+	●	●	+
Диметилбензол	-	-	-	-	-	-	+
Дихлорметан	-	/	-	-	-	-	-
Карбонат натрия	/	/	/	/	/	/	+
Лимонная кислота	+	+	+	/	10%	+	+
Льняное масло	+	+	+	+	+	●	+
Мазут	●	●	+	+	●	●	+
Метанол	+	/	●	/	/	+	+
Минеральные масла	●	●	+	+	+	+	+
Молочная кислота	+	+	+	/	10%	/	+
Моторные масла	●	●	+	+	/	+	+
Муравьиная кислота	+	+	-	/	< 50 %	●	85%
Мыльный раствор	+	/	+	●	●	+	+
Серная кислота	50%	/	25%	/	80%	25%	-
Сероуглерод	-	/	-	/	●	-	●
Скипидар	-	/	+	/	+	-	+
Смазочное масло	●	●	+	+	+	+	+
Соляная кислота	+	+	< 65 % ●	-	30%	/	●
Средство для промывки	+	●	/	●	/	+	/
Сульфат цинка	+	+	+	/	40%	+	/
Тетрахлорметан	-	-	-	-	●	-	-
Толуол	-	-	-	-	-	-	+
Тормозная жидкость	●	-	/	/	/	+	/
Трихлорэтилен	-	-	-	-	-	-	●
Уксусная кислота	-	/	-	/	25%	-	+
Формальдегид	-	/	+	/	40%	+	+
Фреон 113	+	/	+	/	/	/	+
Фруктовый сок	+	+	/	+	+	+	/
Хлорбензол	-	-	-	-	-	-	/
Хлорид калия	+	+	+	+	+	+	+
Хлорид кальция	/	/	/	/	+	/	+
Хлорид натрия	+	+	+	+	+	+	●
Щелочь калия	+	/	/	/	+	/	●
Щелочь натрона	50%	/	-	/	60%	-	/

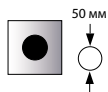

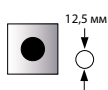

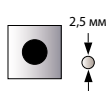

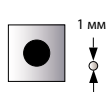



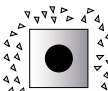

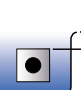
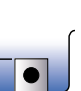
- + устойчив к любой концентрации;
- % устойчив к максимальной % концентрации;
- °С устойчив до температуры максимум;
- условно устойчив;
- не устойчив;
- / нет данных.

* Источник данных: Rose Systemtechnik GmbH www.rose-pw.de

Примечания.

1. Исследования, если не указано иное, проводились при комнатной температуре.
2. При взаимодействии разных сред стойкость может меняться.
3. Данные носят справочный характер и не могут служить основанием для претензий.

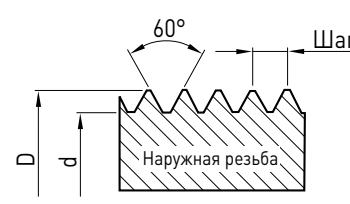
Степени защиты, обеспечиваемые оболочками (Код IP) (ГОСТ 14254)

Первая цифра	Иллюстрация	Метод	Пояснения	Вторая цифра	Иллюстрация	Метод
0	–	Не защищено	–	0	–	Не защищено
1		Защищено от внешних твердых предметов диаметром больше или равным 50 мм	Защищено от доступа к опасным частям тыльной стороной руки	1		Защищено от вертикально падающих капель воды
2		Защищено от внешних твердых предметов диаметром больше или равным 12,5 мм	Защищено от доступа к опасным частям пальцем	2		Защищено от вертикально падающих капель воды, когда оболочка отклонена на угол до 15°
3		Защищено от внешних твердых предметов диаметром больше или равным 2,5 мм	Защищено от доступа к опасным частям инструментом	3		Защищено от воды, падающей в виде дождя
4		Защищено от внешних твердых предметов диаметром больше или равным 1,0 мм	Защищено от доступа к опасным частям проволокой	4		Защищено от сплошного обрызгивания
5		Пылезащищено	Защищено от доступа к опасным частям проволокой	5		Защищено от водяных струй
6		Пыленепроницаемо	Защищено от доступа к опасным частям проволокой	6		Защищено от сильных водяных струй
				7		Защищено от воздействия при временном (непродолжительном) погружении в воду
				8		Защищено от воздействия при длительном погружении в воду

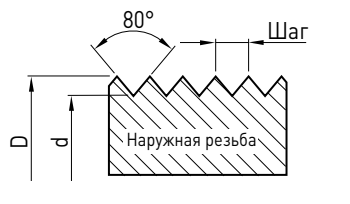
Иллюстрации CMP-Products www.cmp-products.com

Виды резьб

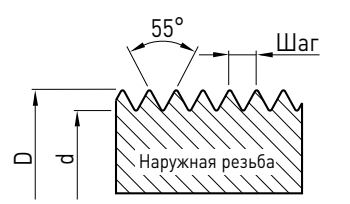
Резьба	Шаг резьбы	Диаметр D	Диаметр d	МЭК 60423	Наружные диаметры труб для электрической проводки и резьбы для труб и фитингов
M 12	1,5	12	10,5		
M 16	1,5	16	14,5		
M 20	1,5	20	18,5		
M 25	1,5	25	23,5		
M 32	1,5	32	30,5		
M 40	1,5	40	38,5		
M 50	1,5	50	48,5		
M 63	1,5	63	61,5		
M 75	1,5	75	73,5		
M 80	2,0	80	78,0		



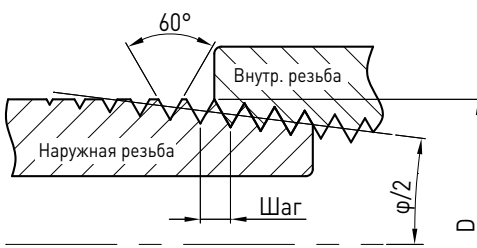
Резьба	Шаг резьбы	Диаметр D	Диаметр d	DIN 40403 (Pg)	Резьба для трубной проводки. Размеры
PG 7	1,270	12,5	11,28		
PG 9	1,410	15,2	13,86		
PG 11	1,410	18,6	17,26		
PG 13.5	1,410	20,4	19,06		
PG 16	1,410	22,5	21,16		
PG 21	1,587	28,3	26,78		
PG 29	1,587	37,0	35,48		
PG 36	1,587	47,0	45,48		
PG 42	1,587	54,0	52,48		
PG 48	1,588	59,3	57,78		



Резьба	Шаг резьбы	Диаметр D	Диаметр d	ISO 228 (DIN 259) ГОСТ 6357-81	Цилиндрическая трубная резьба Витворта Резьба трубная цилиндрическая
G 1/4"	1,337	13,157	11,445		
G 3/8"	1,337	16,662	14,950		
G 1/2"	1,814	20,955	18,631		
G 3/4"	1,814	22,911	20,587		
G 1"	2,309	33,249	30,291		
G 1 1/4"	2,309	41,910	38,952		
G 1 1/2"	2,309	44,323	41,365		
G 2"	2,309	59,614	56,656		
G 2 1/2"	2,309	75,184	72,226		
G 3"	2,309	87,884	84,926		

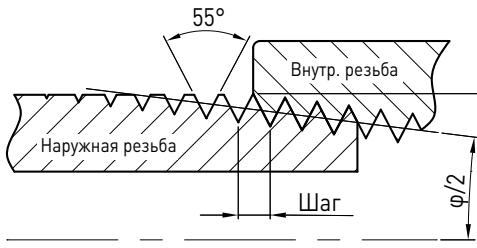


Резьба	Шаг резьбы	Диаметр D в основной плоскости	ANSI B1.20.1 ГОСТ 6111-52	Трубная коническая резьба с углом профиля 60° для труб и фитингов Резьба коническая дюймовая с углом профиля 60°
NPT 1/4"	1,411	13,616		
NPT 3/8"	1,411	17,055		
NPT 1/2"	1,814	21,223		
NPT 3/4"	1,814	26,568		
NPT 1"	2,208	33,227		
NPT 1 1/4"	2,208	41,984		
NPT 1 1/2"	2,208	48,053		
NPT 2"	2,208	60,091		
NPT 2 1/2"	3,175	72,699		
NPT 3"	3,175	88,608		



$\phi/2=1^{\circ}47'24''$ Конусность $2tg(\phi/2)=1:16=0,0625$

Резьба внутр. наружн.	Шаг резьбы	Диаметр D в основной плоскости	ISO 7/R ГОСТ 6211-81	Резьба трубная коническая Резьба трубная коническая
R _C 1/4"	R 1/4"	1,337	13,157	
R _C 3/8"	R 3/8"	1,337	16,662	
R _C 1/2"	R 1/2"	1,814	20,995	
R _C 3/4"	R 3/4"	1,814	26,441	
R _C 1"	R 1"	2,309	33,249	
R _C 1 1/4"	R 1 1/4"	2,309	41,910	
R _C 1 1/2"	R 1 1/2"	2,309	47,803	
R _C 2"	R 2"	2,309	59,614	
R _C 2 1/2"	R 2 1/2"	2,309	75,184	
R _C 3"	R 3"	2,309	87,884	



$\phi/2=1^{\circ}47'24''$ Конусность $2tg(\phi/2)=1:16=0,0625$

Компания АВТС предлагает сборку готовых изделий на базе компании «Rose Systemtechnik GmbH».

Фирма основана в 1969 г. и специализируется на разработке и изготовлению высококачественных промышленных корпусов, которые могут применяться в различных неблагоприятных окружающих условиях.

Компания Rose входит в состав концерна Phoenix Mecano AG / Швейцария и имеет представительства во многих странах мира.

Основу её успеха составляют: широкая программа выпускаемых изделий и их высокое качество, быстрое внедрение новинок и высокий уровень сервиса.

www.rose-pw.de



ТАМОЖЕННЫЙ СОЮЗ

СЕРТИФИКАТ СООТВЕТСТВИЯ

№ ТС RU C-DE.ГБ05.В.00224
Серия RU № 0087507

ОРГАН ПО СЕРТИФИКАЦИИ НАНИО «Центр по сертификации взрывозащищенного и рудничного электрооборудования», 115230, Москва, Электролитный проезд, д. 1, корп. 4, комната № 9 (юридический); РФ, 140904, Московская обл., г. Лобненский, ВУЛЗ, ОАО «Завод «ЭКОМАШ» (фактический), тел./факс: +7 (495) 554-2494, E-mail: zalogin@ecve.ru. Аттестат (рег. № РОСС RU.0001.11ГБ05) выдан 09.08.2011 Федеральным агентством по техническому регулированию и метрологии. Приказ об аккредитации Федеральной службы по аккредитации № 2860 от 13.08.2012

ЗАЯВИТЕЛЬ
Представительство Общества «РОЗЕ Системтехник ГмбХ»,
РФ, 125424, г. Москва, Волоколамское шоссе, д. 73 (офисный центр СДМ), оф. 735.
ОГРН 15878.2. Телефон/факс: (495) 984-2511. E-mail: asokolov@rose-pw.ru

ИЗГОТОВИТЕЛЬ
«ROSE Systemtechnik GmbH»,
Erbeweg 13-15, 32457 Porta Westfalica, Германия, а также заводы согласно приложению (см. бланк №0054567).

ПРОДУКЦИЯ
Коробки типов 25.хххххх, 26.хххххх, 28.хххххх, 34.хххххх, управлинские и распределительные коробки типов 05.хххххх, 15.хххххх, 06.хххххх, 16.хххххх, 35.хххххх, 36.хххххх с Ex-маркировкой согласно приложению (см. бланки №№ 0054568, 0054569). Серийный выпуск.

КОД ТН ВЭД ТС 8536 90 850 0

СООТВЕТСТВУЕТ ТРЕБОВАНИЯМ
Технического регламента Таможенного союза ТР ТС 012/2011 «О безопасности оборудования для работы во взрывоопасных средах»;
Стандартам согласно приложению (бланк № 0054566).

СЕРТИФИКАТ ВЫДАН НА ОСНОВАНИИ
Протокола испытаний № 42.2013-Т от 22.10.2013 ИЛ Ex TU (рег. № РОСС RU.0001.21МШ19, срок действия с 05.08.2011 по 21.10.2014);
Акта о результатах анализа состояния производства № 150-A/13 от 12.09.2013 ОС ЦСВЭ (рег. № РОСС RU.0001.11ГБ05, срок действия с 09.08.2011 по 28.07.2015).

ДОПОЛНИТЕЛЬНАЯ ИНФОРМАЦИЯ
Сфера сертификации 1с.
Сертификат действителен с приложением на 4-х листах.
Инспекционный контроль – 2014 г., 2015 г., 2016 г., 2017 г.

СПОСОБНОСТИ С 01.11.2013 ПО 01.11.2018 **ВКЛЮЧИТЕЛЬНО**

Исполнитель (уполномоченное лицо) органа по сертификации: А.С. Залогин
Эксперт (эксперт-аудитор) (эксперты (эксперты-аудиторы)): С.В. Серов

РОССИЙСКИЙ МОРСКОЙ РЕГИСТР СУДОХОДСТВА
RUSSIAN MARITIME REGISTER OF SHIPPING

6.8.3

СВИДЕТЕЛЬСТВО О ТИПОВОМ ОДОБРЕНИИ
TYPE APPROVAL CERTIFICATE

Изготовитель ROSE Systemtechnik GmbH
Manufacturer

Адрес Erbeweg 13-15, D-32457 Porta Westfalica, Germany.
Address

Изделие*
Product*
Корпуса для электротехнических изделий из алюминия, нержавеющей стали и пластмассы.
Aluminium, stainless-steel and plastic housings for electrical products.

Код номенклатуры 11190000
Code of nomenclature

На основании освидетельствования и проведенных испытаний удостоверяется, что вышеупомянутое(ые) изделие(я) удовлетворяет(ют) требованиям Российского морского регистра судоходства. This is to certify that on the basis of the survey and tests carried out the above mentioned item(s) complies(s) with the requirements of Russian Maritime Register of Shipping.

Часть XI «Электрическое оборудование» Правил классификации и постройки морских судов 2010 г. издания. Part XI «Electrical equipment» of Rules for the classification and construction of sea-going ships, Edition 2010.

Настоящее Свидетельство о типовом одобрении действительно до 24.12.2015
This Type Approval Certificate is valid until

Настоящее Свидетельство о типовом одобрении теряет силу в случаях, установленных в Правилах технического надзора за постройкой судов и изготовлением материалов и изделий для судов. This Type Approval Certificate becomes invalid in cases stipulated in Rules for the Technical Supervision during Construction of Ships and Manufacture of Shipboard Materials and Products.

Дата выдачи 24.12.2010 **№** 10.04113.250
Date of issue

Российский морской регистр судоходства
Russian Maritime Register of Shipping

В.В. Морозов/V. Morozov
(фамилия, инициалы)
пато

*Дополнительную информацию см. в приложении.
Additional information see attached.

Требования по взрывозащите и условиям эксплуатации

Вид взрывозащиты (маркировка)

Ex e II

Ex ia IIC

Ex d IIB+H₂

Ex d[ia/lb] IIB+H₂

Температурный класс и соответствующая максимально допустимая температура эксплуатации, °С

T6 + 40

T5 + 55

T4 + 90

T3 + 90

Примечание. Использование кабельных вводов с более узким диапазоном температуры эксплуатации может накладывать ограничения маркировку

Среда

Класс зоны взрывоопасности

Категория и группа взрывоопасной смеси

Температура окружающей среды, °С

Обозначение ОЛ:

Описание:

Позиция коробки на схеме:

Заказчик:

Контактное лицо:

Телефон/факс:

e-mail:

Корпус

Материал:

алюминиевый сплав – силумин AISi (Si 12%);

полиэстер армированный стекловолокном;

нержавеющая сталь 1.4404/316L/03X17H14M2, лист 1,25 мм

алюминий (Ex d)

Ограничения по размерам (В×Ш×Г), мм

Клеммы

Обозначение клеммника:			
Изготовитель:			
Тип клемм / зажима:			
Ном. сечение, мм ² :			
Кол. проходных клемм:	<input type="checkbox"/>		
Кол. клемм нейтрали:	<input type="checkbox"/>		
Кол. клемм заземления:	<input type="checkbox"/>		

Кабельные вводы (указываются по часовой стрелке, начиная с левого верхнего угла, см. рисунок)

Сторона	Изготовитель	Тип	Материал	Резьба	Диаметр кабеля, мм		Резьба внешнего подкл.	Примечания (тип и толщина брони, марка кабеля и пр.)	Кол.
					внутренняя оболочка (если есть)	наружная оболочка			

Опции

шина заземления, количество зажимов: _____; сечение подключаемых проводников _____;

шина логической земли (изолиров. от корпуса), количество зажимов: _____; подключаемых проводников _____;

зажим наружного заземления (для пластиковых корпусов, на металлических установлен штатно);

устройство отвода конденсата, на стороне: _____;

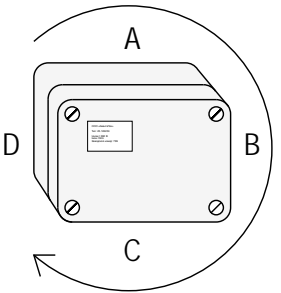
защита кабельных вводов от самоотвинчивания при вибрации;

шарниры на крышку;

шильдик с позицией коробки;

защитные кожухи на кабельные вводы;

втычные заглушки на все / резервные (нужное подчеркнуть) кабельные вводы;



Дополнительные указания

Количество: _____

Дата: _____

ООО «АВТС»
www.avt-s.ru

111673, г. Москва
ул. Салтыковская, д.8,
тел./факс.: +7 (495) 740-06-07,
info@avt-s.ru

г. Санкт-Петербург,
spb@avt-s.ru

г. Пенза,
penza@avt-s.ru

АВТС 



Программа поставок 2020

АВТС 



Инструмент
Phoenix Contact

АВТС 

- Блоки питания
- DC/DC конвертеры
- Модули резервирования питания
- ИБП
- Автоматические выключатели
- Контрольно-измерительные и регулирующие устройства
- Реле



ИНТЕРФЕЙС
Phoenix Contact